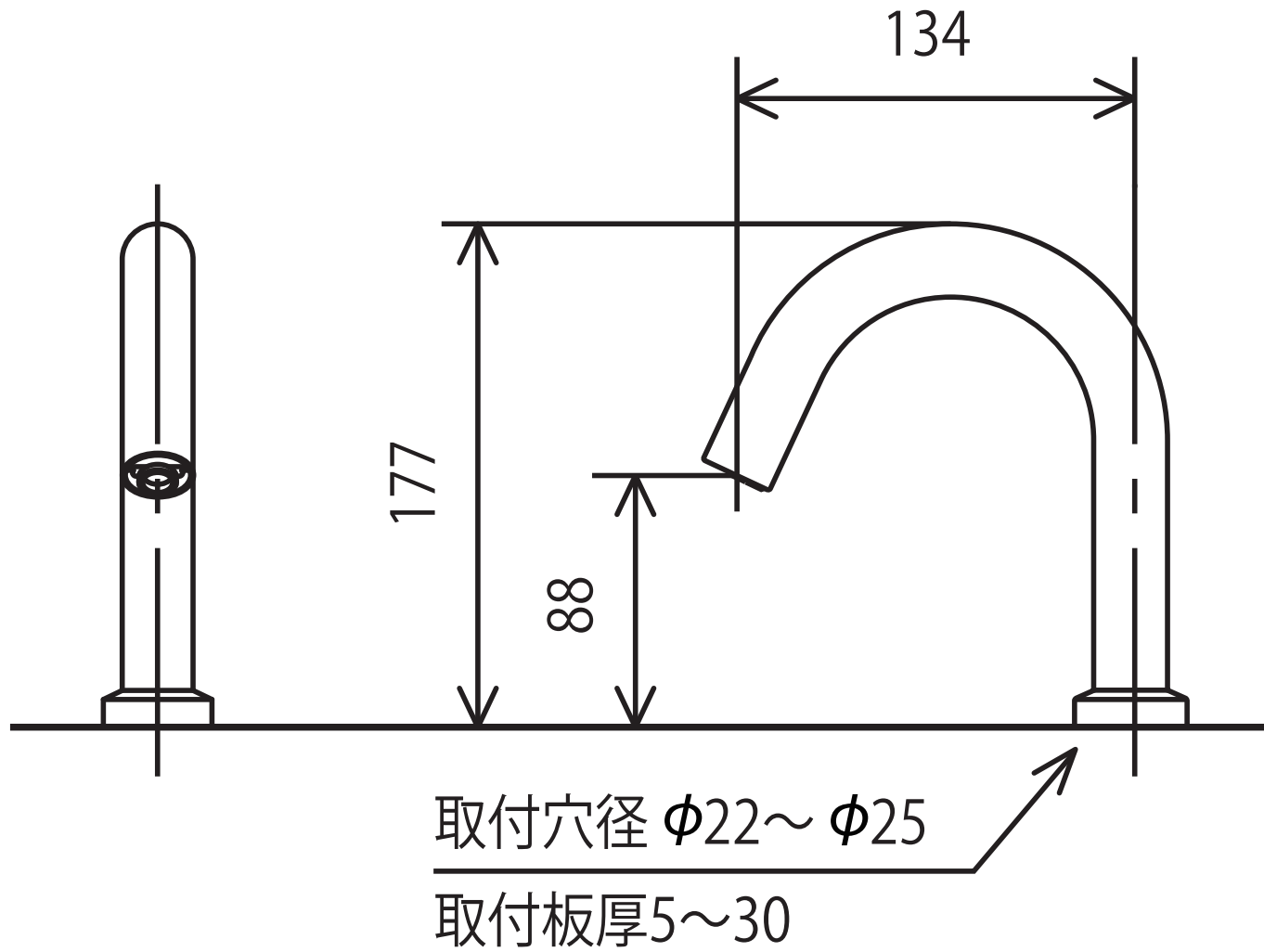
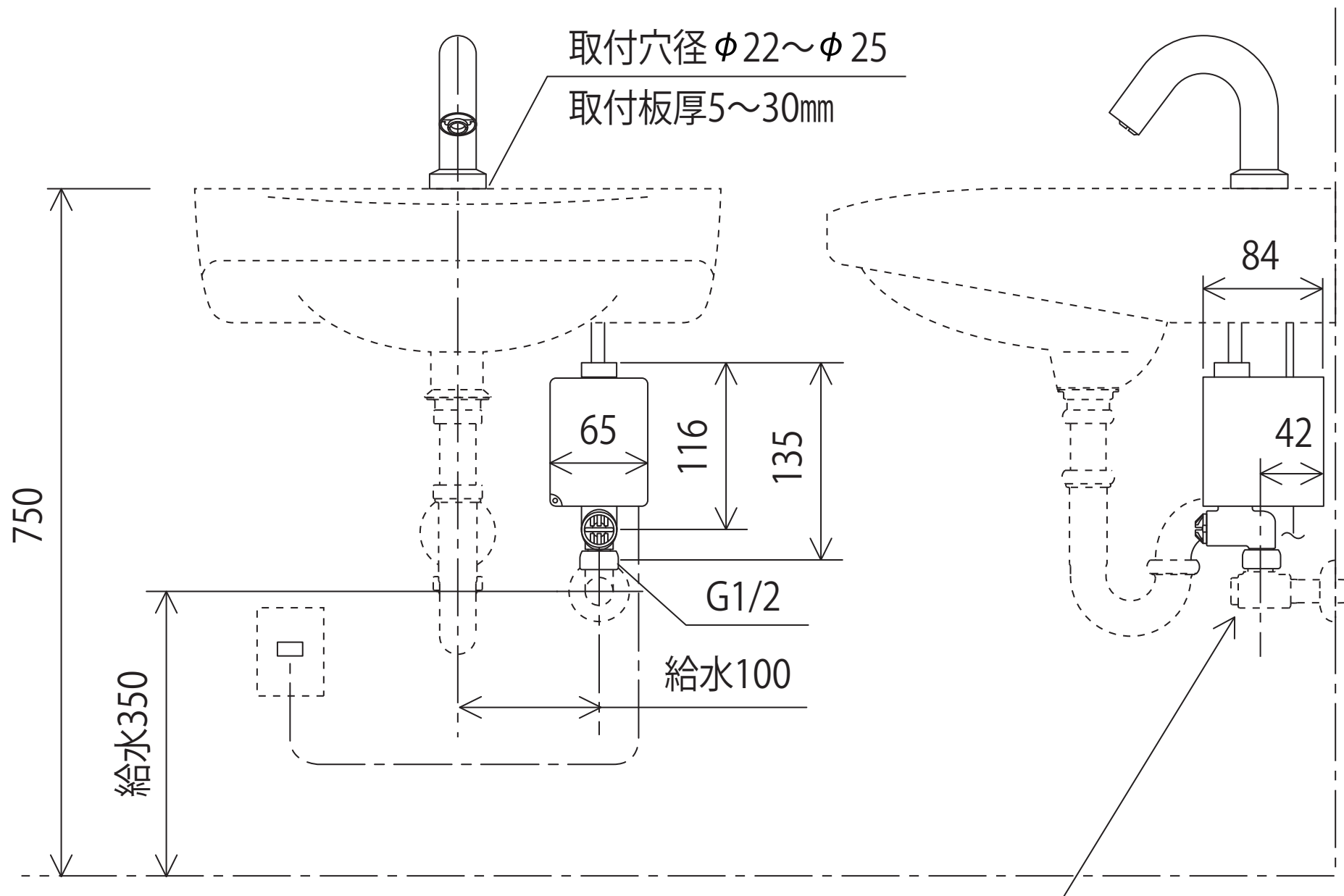


# E1700L(M4)(M5)





※取付穴径が  $\phi 26 \sim \phi 29$  の場合は別売の変換アダプター Z22-25-29を取付けて下さい

※止水栓は同梱されていません  
 ※設置場所にコンセントが必要です