

施工業者様へ 施工前にこの施工説明書を必ずお読みのうえ、正しく施工してください。
この施工説明書と取扱説明書は必ずご使用になるお客様にお渡しください。

安全上のご注意

- ここに示した **警告** は誤った取扱いをすると、死亡または重傷に結び付く可能性があります。
 - ここに示した **注意** は誤った取扱いをすると、傷害または物的損害に結び付く可能性があります。
- いずれも、安全に関する重要な内容を記載していますので、必ず守ってください。
●お守りいただく事項の種類を次の絵表示で区分し、説明しています。

この絵表示は、してはいいない「禁止」の内容です

この絵表示は、必ず実行していただく「強制」の内容です

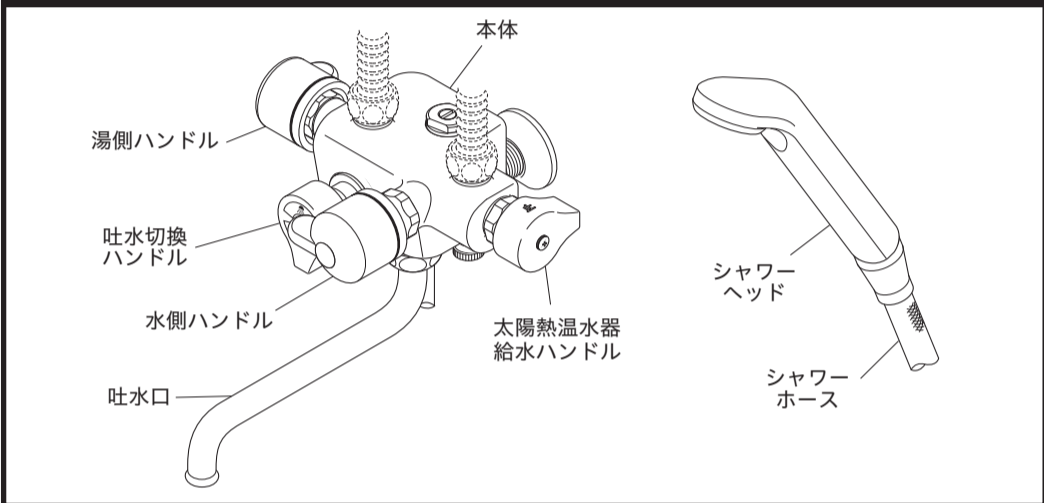
<p>湯水を逆に配管しないでください。</p> <p>禁止</p> <p>水を出そうとしても、湯が出てやけどをすることがあります。必ず給水配管が右側、給湯配管が左側に配管されていることを確かめてください。</p>	<p>加工及び接合等の改造はしないでください。</p> <p>禁止</p> <p>器具が破損し、やけど・けがをしたり、漏水で家財などを濡らす財産損害発生のおそれがあります。</p>	<p>給湯に太陽熱温水器以外の熱源又は蒸気を使用しないでください。</p> <p>禁止</p> <p>器具が破損して、やけど、漏水のおそれがあります。</p>
<p>水抜き栓は水抜き以外の目的で開けないでください。</p> <p>禁止</p> <p>水抜き栓をいきなり開けますと高温の湯が出てやけどをしたり、湯水が噴き出して、家財などを濡らす財産損害発生のおそれがあります。</p>	<p>配管などの解氷のため解氷機をご使用の場合、水栓には絶対に通電しないでください。</p> <p>禁止</p> <p>通電すると水栓が発熱し、破損して家財などを濡らす財産損害発生のおそれがあります。</p>	<p>給湯圧力は給湯圧力より高くするか、同圧になるようにしてください。</p> <p>!</p> <p>給湯圧力を給湯圧力より高くすると、正常な温度調節ができなくなり、やけどをするおそれがあります。</p>
<p>スチームルーム及び乾燥室にご使用の際は相談ください。</p> <p>!</p> <p>器具が破損して、やけど、漏水のおそれがあります。</p>	<p>他所の水栓の使用等により水圧変動が起こり、湯の使用中に湯温が急上昇することがあります。</p> <p>!</p> <p>やけどのおそれがありますので、やけどのおそれのないところまで水圧変動をおさえた配管設備にしてください。</p>	

<p>器具に強い力や衝撃を与えないでください。</p> <p>禁止</p> <p>器具が破損し、漏水で家財などを濡らす財産損害発生のおそれがあります。</p>	<p>めっき部品はぶついたり落としたりしないでください。鋭利な物や硬い物を当てないでください。</p> <p>禁止</p> <p>めっきの表面が割れて、けがをするおそれがあります。</p>	<p>めっきの表面が割れた場合は使用しないでください。</p> <p>!</p> <p>けがをするおそれがありますので、ただちに使用を停止し、新しい部品に交換してください。</p>
<p>凍結が予想される際は、少量の水を出しておくか、配管に布を巻くなどして、凍結を防止してください。</p> <p>!</p> <p>凍結を防止しないと凍結破損で漏水し、家財などを濡らす財産損害発生のおそれがあります。</p>		

取り付け前に

- ① 給水圧力は太陽熱温水器の圧力より高くするか、同圧になるようにしてください。
- ② 給水圧力が0.3MPaから、0.75MPaまでは止水弁で流量調節してください。
- ③ 給水圧力が0.75MPaを超えるときは、市販の減圧弁で、0.2MPa程度に減圧してください。
- ④ 太陽熱温水器は、シャワーヘッドより4m以上の高さの所に設置してください。
- ⑤ 本製品は改造(加工及び接合等)によるトラブルについては、保証の限りではありません。
- ⑥ 通水検査をしていますので器具内に水が残っている場合がありますが、製品には問題ありません。

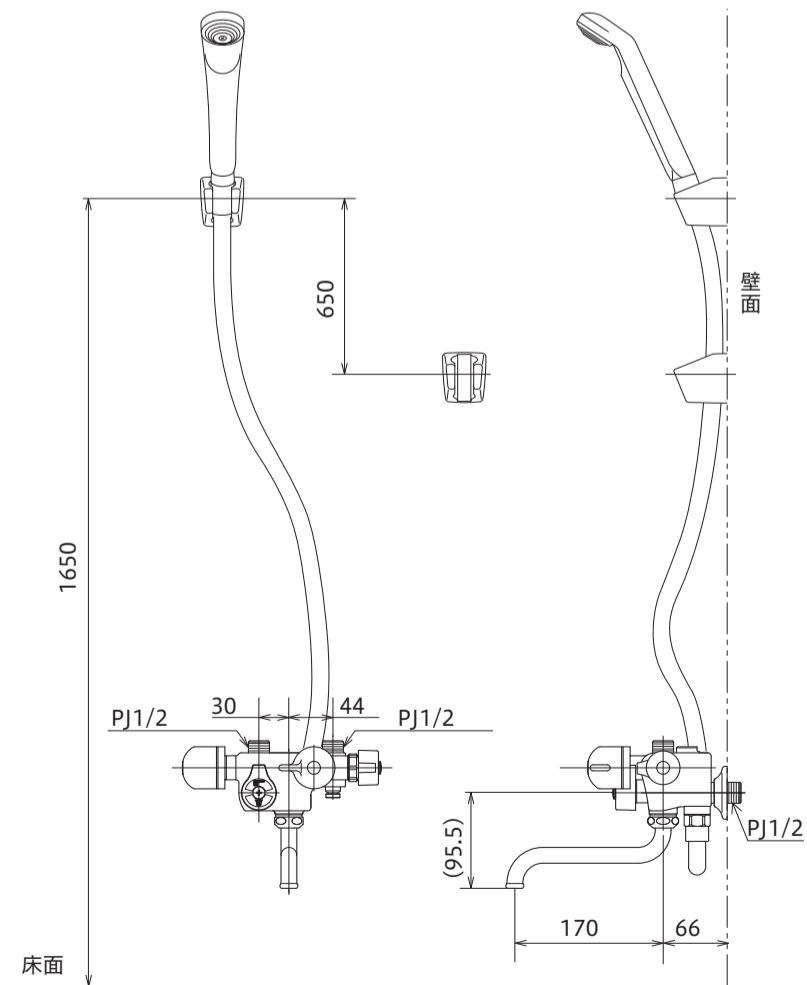
取り付け完成図と各部の名称



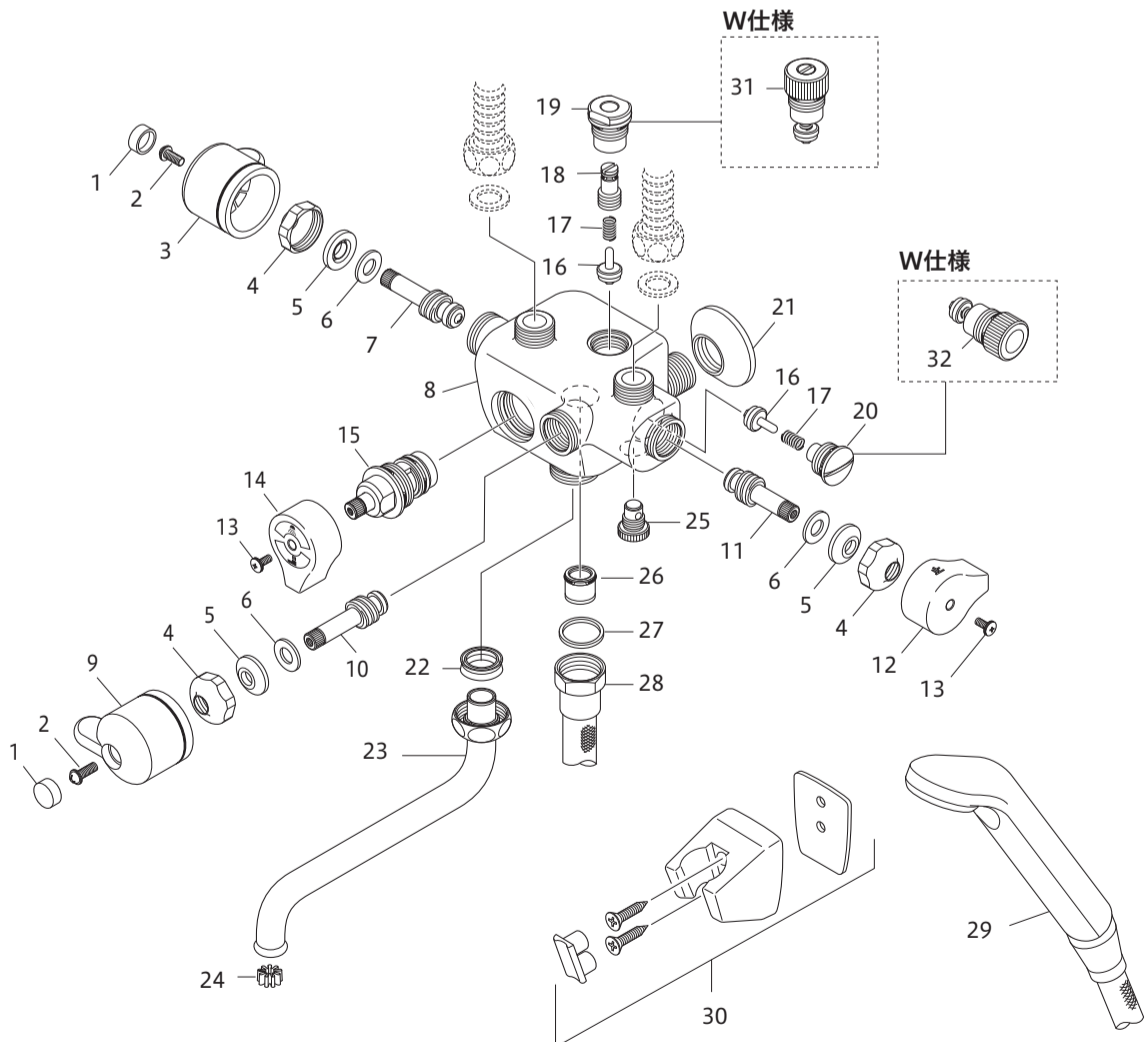
寸法図 / 分解図

この分解図は製品説明図であり、サービス部品の単位を示すものではありません。

寸法図



分解図



1 キャップ	11 固定こま	21 送り座	31 逆止弁(W仕様)
2 ねじ	12 太陽熱温水器給水ハンドル	22 Xパッキン	32 逆止弁(W仕様)
3 湯側ハンドル	13 ねじ	23 吐水口	
4 袋ナット	14 切換ハンドル	24 水切り	
5 三角パッキン	15 切換弁ボンネット	25 水抜き栓	
6 座金	16 こま	26 逆止弁	
7 湯側スピンドル	17 コイルスプリング	27 輪パッキン	
8 本体	18 スピンドル	28 シャワーホース	
9 水側ハンドル	19 ボンネット	29 シャワーヘッド	
10 水側スピンドル	20 蓋	30 シャワーハンガー	

取り付け手順

1 給水管内の清掃
配管工事後、必ず給湯・給水管内のゴミなどを取り除いてください。

2 本体の取り付け
① 本体のねじ部にシールテープを巻いて、配管に垂直にねじ込みます。
② 太陽熱温水器に接続します。

【△注意】
ナットの締め付けは、二面幅に合わせてモンキーレンチ等で確実に行ってください。しっかり締め付けられていないと、本体が緩んだり、がたつきが発生し、漏水して家財などを濡らす財産損害発生のおそれがあります。

【お願い】
・ 太陽熱温水器からの給湯側の配管は、配管途中での立ち上がりがないように設置してください。立ち上がりがあるとエアロロック現象(※)が起きます。
・ 太陽熱温水器は、シャワーヘッドより4m以上の高さの所に設置してください。
・ 給水圧力が高い場合は、太陽熱温水器へ逆流することがありますので流量調節止水弁を絞って流量を調節してください。
(「流量の調節方法」を参照してください。)

※ エアロロック現象…配管の下った部分が常に水が溜った状態になり、太陽熱温水器内のタンクの湯を全部抜いた時再度タンクを満タンにしても湯が出てなくなる現象。

3 シャワーホースと吐水口の接続
① 逆止弁を挿入し、シャワーホースをホースジョイントに接続します。
② 吐水口を本体に接続します。締め付けは、二面幅に合わせてモンキーレンチ等で確実に行ってください。
【お願い】 締め付ける際は傷が付かないよう、あて布等をしてください。

5 ページ

取り付け後の点検と清掃

通水確認
【△注意】水栓を取り付け後、通水して湯水の出し止めを5～6回繰り返して、配管接続部及び水栓から水漏れがないことを確認してください。確認しないと、漏水で家財などを濡らす財産損害発生のおそれがあります。

流量の調節方法
流量の調節は右記の方法で行ってください。また、給水圧力が高い場合に流量調節止水弁をしぼって流量を調節してください。

故障かなと思ったら…

次のような現象は故障ではありません。修理を依頼される前に下記の表に従ってもう一度お確かめください。

現象	調べたいところ	処置	参照ページ及び項目
湯水が止まらない	吐水切換ハンドルはいっぱいまで回っていますか	吐水切換ハンドルをいっぱいまで回す	取扱説明書4ページ「吐水の切換方法」
	止水直後シャワーヘッドから落ちる水滴は、シャワーヘッド内の残留水です。故障ではありません		—
吐水量が少ない(シャワーが弱い)	止水弁は十分に開いていますか	止水弁を開ける	6ページ「流量の調節方法」
	高温しか出ない	止水弁は十分に開いていますか	止水弁を開ける
低温しか出ない	エアロロック現象が起きていませんか	配管の確認をする	5ページ「取り付け手順」
	太陽熱温水器給水ハンドルがマーク側になっていますか	太陽熱温水器給水ハンドルを回す	取扱説明書3ページ「給水方法」
	太陽熱温水器から十分な湯がきていますか	太陽熱温水器の作動を確認する	—
温度調節がうまくできない	止水弁は十分に開いていますか	止水弁で流量を調節する	6ページ「流量の調節方法」
	太陽熱温水器から十分な湯がきていますか	太陽熱温水器の作動を確認する	—
	水の勢いが強い又は水圧が高くなっていますか	流量を調節する	—

[水栓本体内部のメンテナンスをする場合]

【△注意】修理技術者以外の方は水栓本体内部を分解しないでください。故障や水漏れの原因になります。水栓本体内部のメンテナンスは、取付店・販売店またはKVK修理受付センターにご依頼ください。

6 ページ