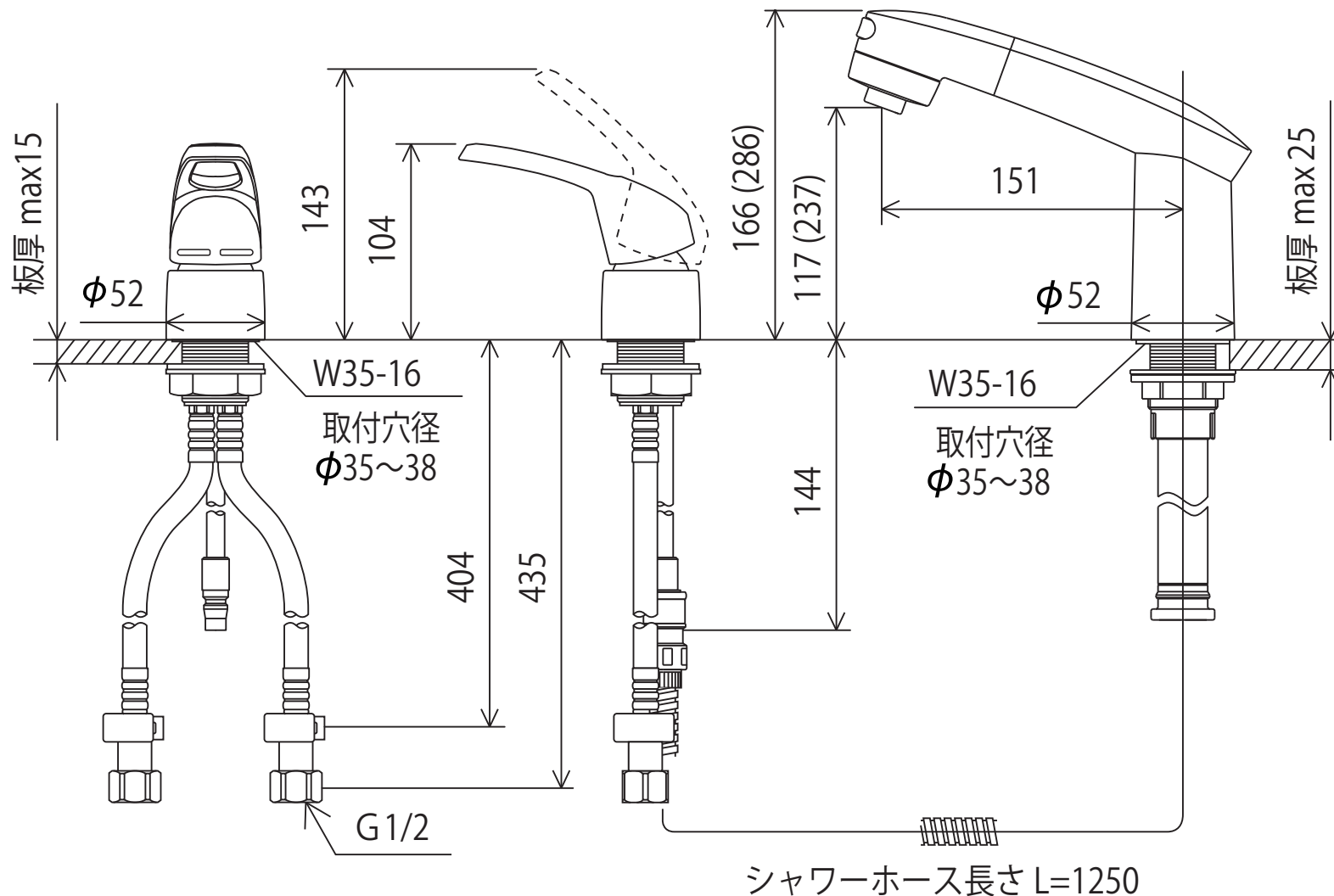


KM8007S3



() はリフトアップ時の寸法
 <取付工具 本体 KPS955>