

1

2

3

4

A

B

C

D

E

A

B

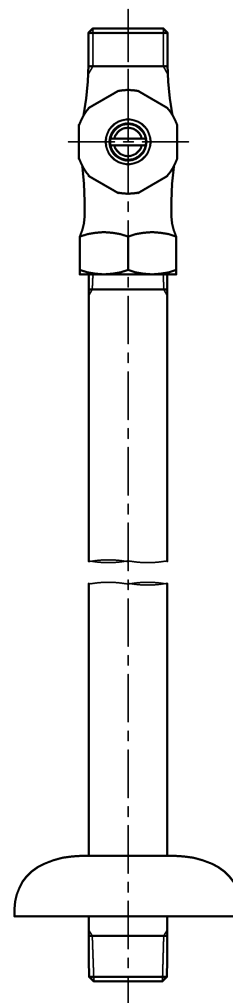
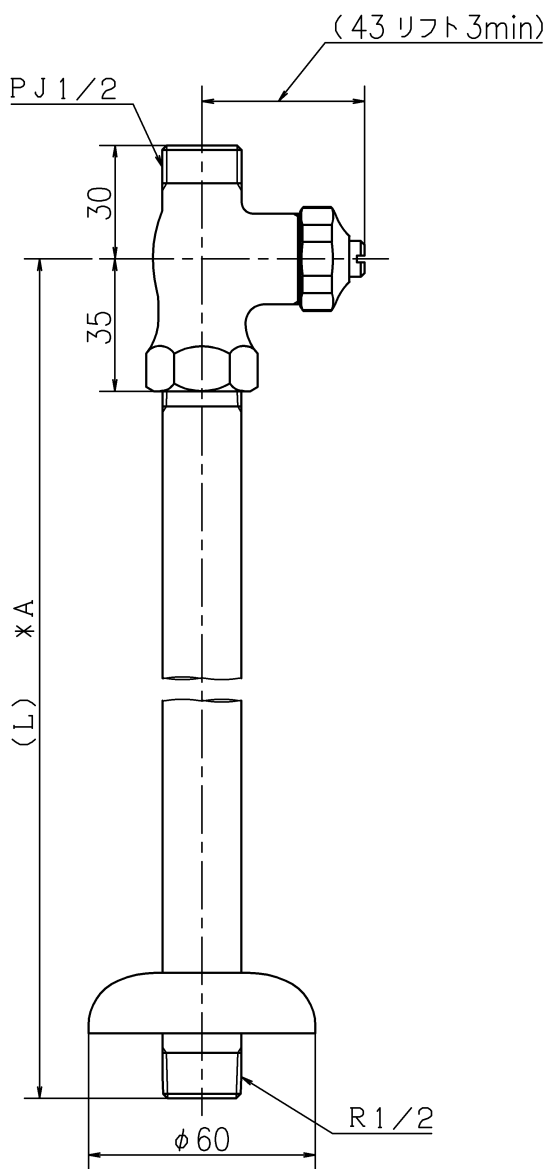
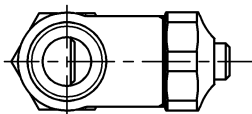
C

D

E

*A

L	品番
227	K31A-20P2
277	K31A-25P2
327	K31A30P2
377	K31A35P2
389	K31A37P2
447	K31AP2
477	K31A-45P2



第三角法 Third Angle Projection

品番 Model No.

K31AP2 *A

製図 Drawn

25.08.05

尺度 Scale

1/2

図名 Name

ストレート形止水栓

株式会社 KVK

図番 Drawing No.

003435 WA
Revision

1

4

F

F