

1 2 3 4

A

B

C

D

E

F

A

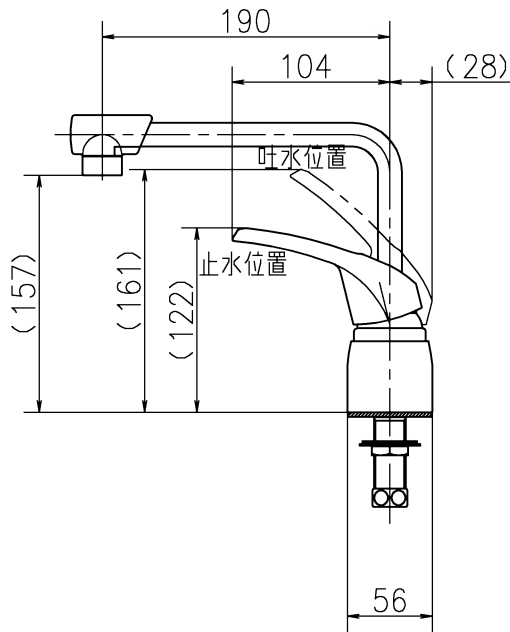
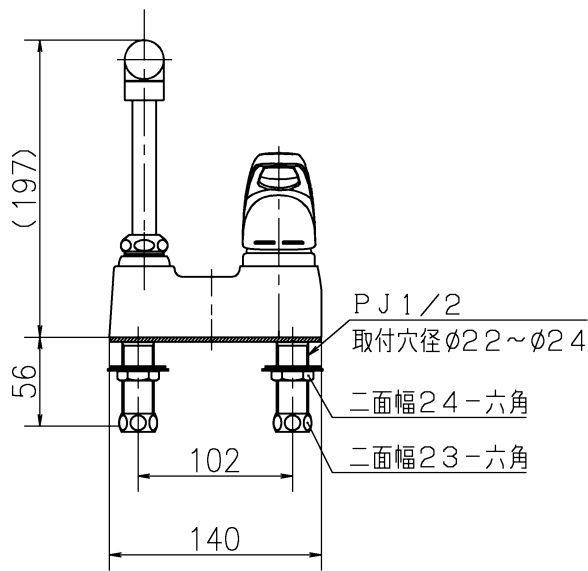
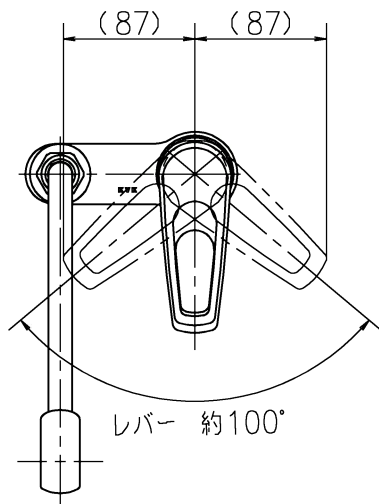
B

C

D

E

F



第三角法 Third Angle Projection

品番 Model No.

KM7024K

製図 Drawn

20.03.03

尺度 Scale

1/5

図名 Name

台付シングルレバー湯水混合水栓

図番 Drawing No.

201206

WB  
Revision

株式会社 **KVK**

1

4