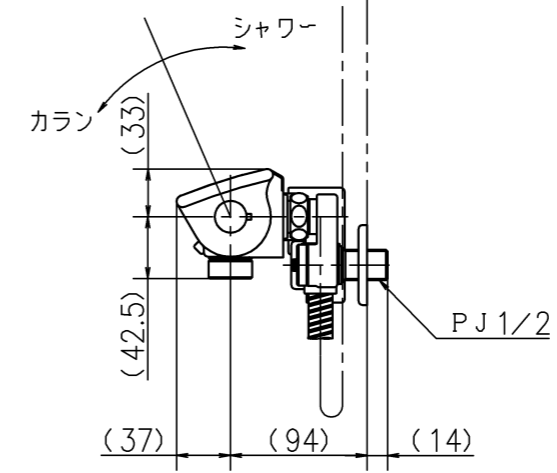
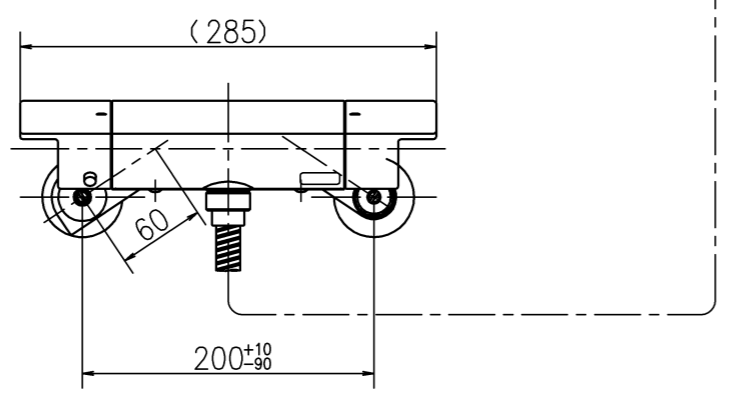
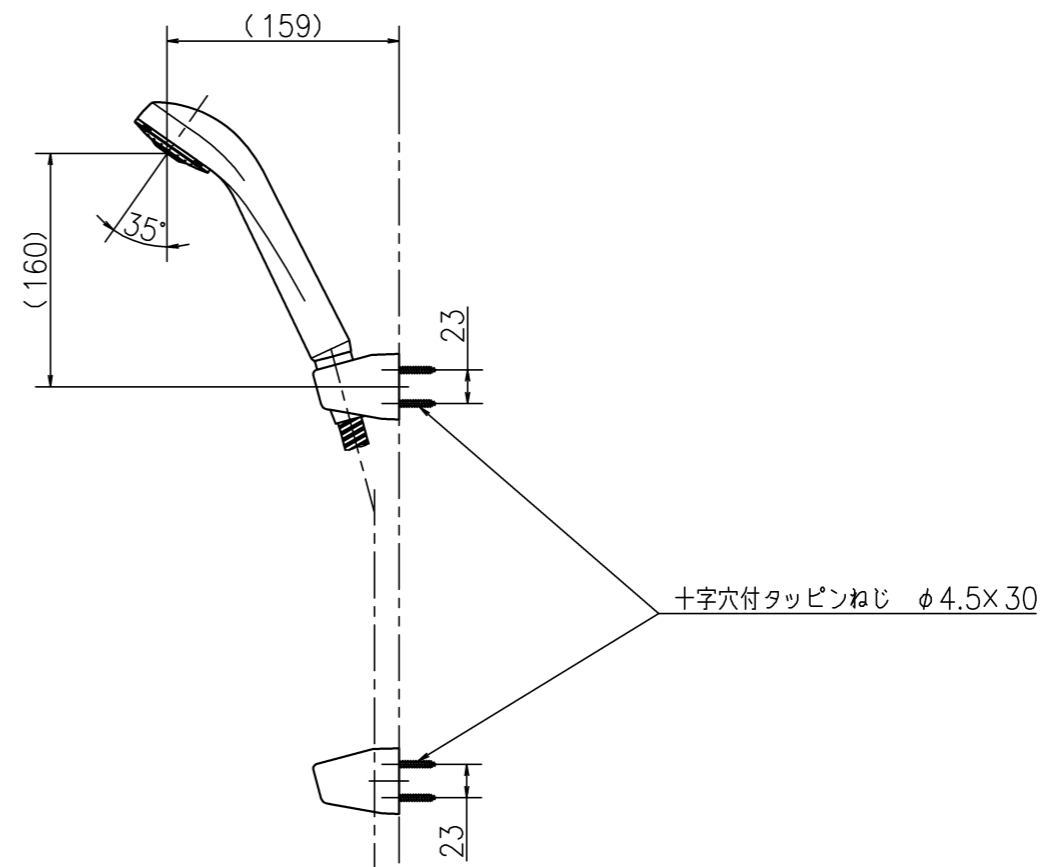
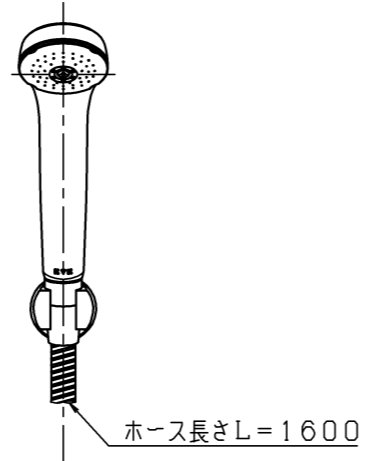
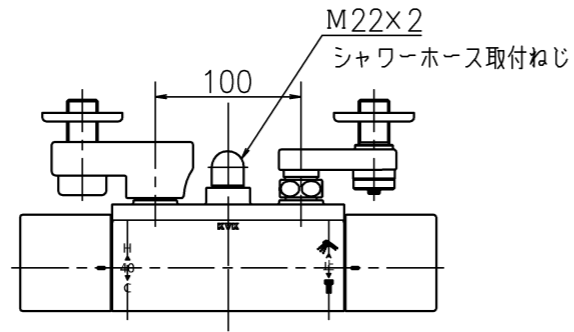


1 2 3 4 5 6 7 8

A
B
C
D
E
F



第三角法 Third Angle Projection			品番 Model No.	KF3050
製図 Drawn	15.08.10	尺度 Scale	図名 Name	壁付サーモスタット湯水混合水栓
KVK CORPORATION			図番 Drawing No.	201657 WA Revision

1 2 3 4 5 6 7 8