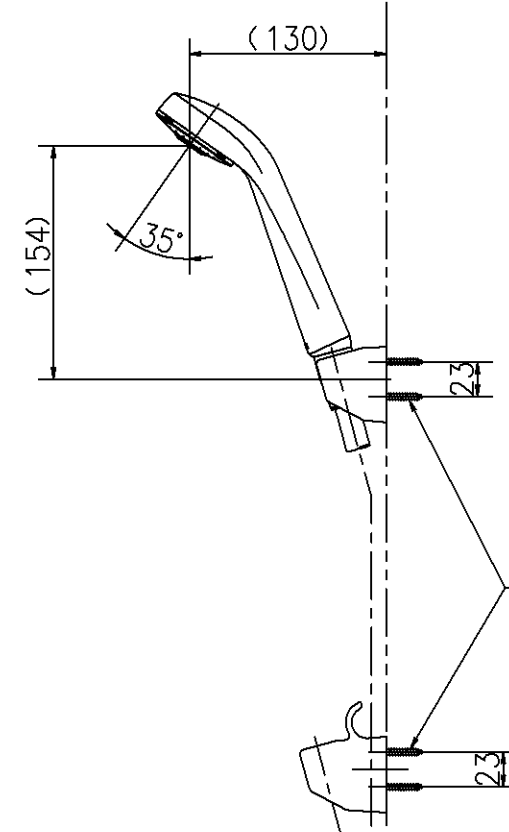
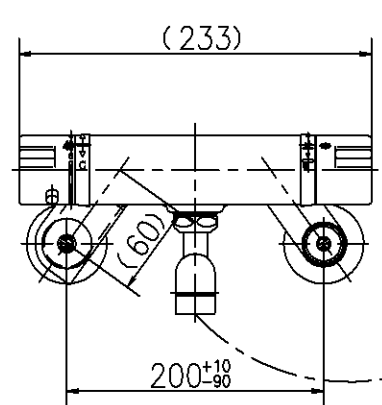
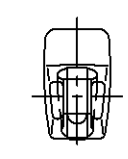
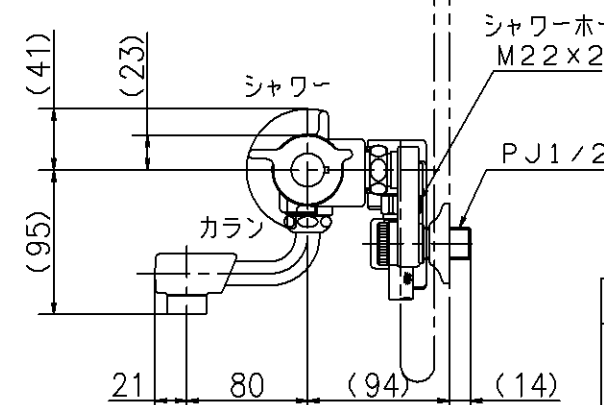


ホース長さ1600



十字穴付タッピンねじ φ4.5×30



第三角法 Third Angle Projection				品番 Model No.	KF800NY
製図 Drawn	16.06.17	尺度 Scale	1/5	図名 Name	壁付サーモスタット湯水混合水栓
KVK CORPORATION				図番 Drawing No.	201977 WA Revision