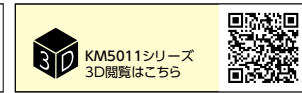
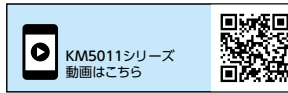
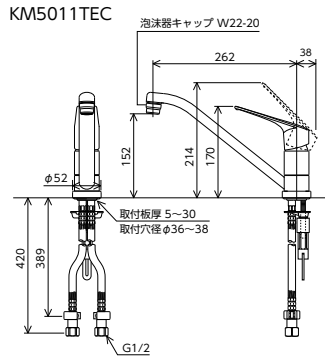


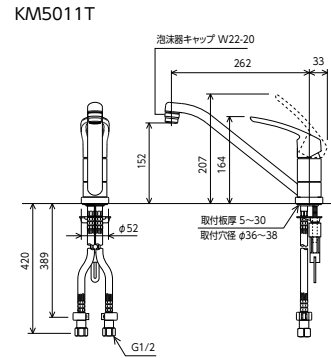
# KM5011 SERIES



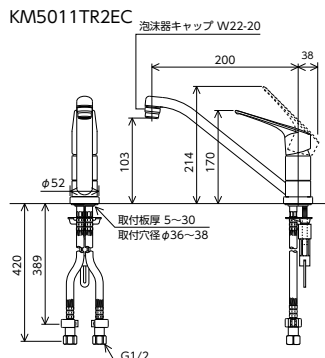
シングル混合栓  
**KM5011TEC** 262mmパイプ付  
 ¥30,700(税込¥33,770) 1 4  
**KM5011ZTEC** 262mmパイプ付  
 ¥30,700(税込¥33,770) 1 4  
 節水 C1 節湯 B  
 ■寒冷地用は逆止弁なし  
 ■レバーハンドルのみ撥水膜コーティングしています  
 部品一覧P.399



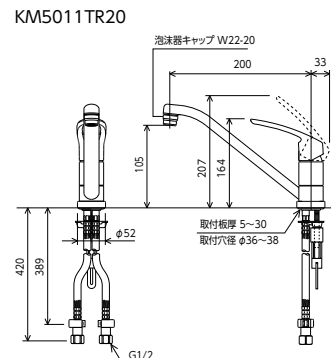
シングル混合栓  
**KM5011T** 262mmパイプ付  
 ¥28,700(税込¥31,570) 1 4  
**KM5011ZT** 262mmパイプ付  
 ¥28,700(税込¥31,570) 1 4  
 節水 B  
 ■寒冷地用は逆止弁なし  
 ■レバーハンドルのみ撥水膜コーティングしています  
 部品一覧P.399



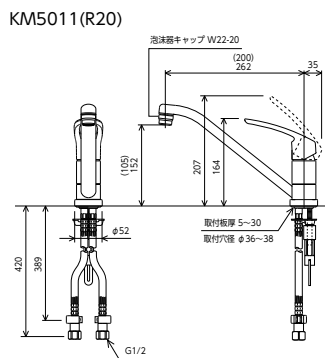
シングル混合栓  
**KM5011TR2EC** 200mmパイプ付  
 ¥30,700(税込¥33,770) 1 4  
**KM5011ZTR2EC** 200mmパイプ付  
 ¥30,700(税込¥33,770) 1 4  
 節水 C1 節湯 B  
 ■寒冷地用は逆止弁なし  
 部品一覧P.399



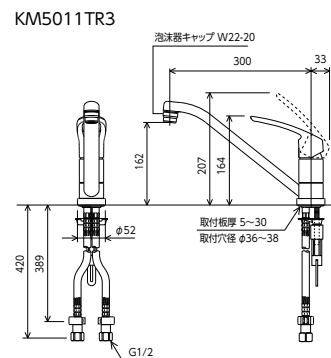
シングル混合栓  
**KM5011TR20** 200mmパイプ付  
 ¥28,700(税込¥31,570) 1 4  
**KM5011ZTR20** 200mmパイプ付  
 ¥28,700(税込¥31,570) 1 4  
 節水 B  
 ■寒冷地用は逆止弁なし  
 部品一覧P.399



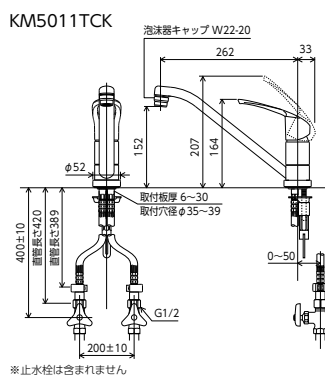
シングル混合栓  
**KM5011** 262mmパイプ付  
 ¥27,600(税込¥30,360) 1 4  
**KM5011Z** 262mmパイプ付  
 ¥27,600(税込¥30,360) 1 4  
**KM5011R20** 200mmパイプ付  
 ¥27,600(税込¥30,360) 1 4  
**KM5011ZR20** 200mmパイプ付  
 ¥27,600(税込¥30,360) 1 4  
 節湯 B  
 ■寒冷地用は逆止弁なし  
 部品一覧P.399



シングル混合栓  
**KM5011TR3** 300mmパイプ付  
 ¥33,500(税込¥36,850) 1 4  
**KM5011ZTR3** 300mmパイプ付  
 ¥33,500(税込¥36,850) 1 4  
 節湯 B  
 ■寒冷地用は逆止弁なし  
 部品一覧P.399



シングル混合栓  
**KM5011TCK** 262mmパイプ付  
 ¥30,200(税込¥33,220) 1 4  
**KM5011ZTCK** 262mmパイプ付  
 ¥30,200(税込¥33,220) 1 4  
 節湯 B  
 ※ブレードホースの延長用ソケットが1ヶ同梱されています  
 ■寒冷地用は逆止弁なし  
 部品一覧P.399



※止水栓は含まれません

## 使いやすいリングハンドル



KM5011TECタイプ KM5011Tタイプ KM5011タイプ

## 泡沫吐水&節水



寒冷地用 吐水口に水抜き栓付

キッチン シングル混合栓 価格改定版