

二面幅38-六角

取付穴径φ35~φ38

取付板厚45max

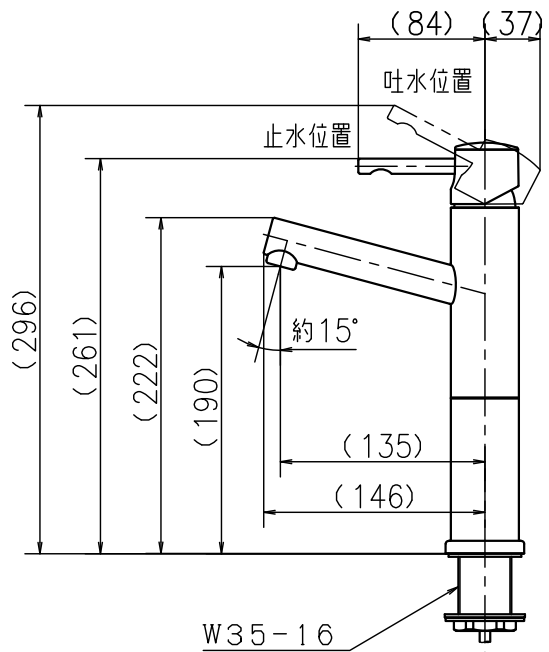
二面幅23-六角

H

C

G1/2

(494)



吐水位置

止水位置

約15°

W35-16

第三角法 Third Angle Projection				品番 Model No.	KM7041LM(4/5)
製図 Drawn	19.03.08	尺度 Scale	1/5	図名 Name	台付シングルレバー湯水混合水栓 マットホワイト・マットブラック仕様
株式会社 KVK				図番 Drawing No.	202779 WA
				Revision	