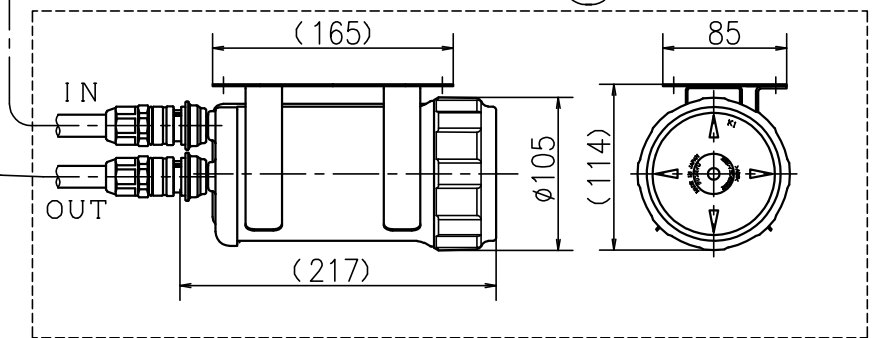
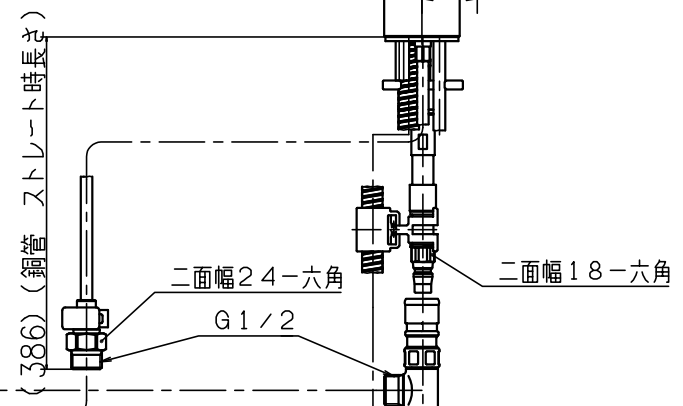


\*A  
\*下記の○印を標準とする。

No.	品番	処理	アンダーシンク浄水器
①	KM6081ECM4	艶消しホワイト	無し
2	KM6081SCECM4		Z38450
3	KM6081ECM5	艶消しブラック	無し
4	KM6081SCECM5		Z38450



\*A Z38450 浄水カートリッジ寸法

第三角法 Third Angle Projection		品番 Model No.	KM6081 (SC) ECM4 (M5)	
製図 Drawn	21.02.22	尺度 Scale	1/5	図名 Name
株式会社 KVK				台付シングルレバー湯水混合水栓 浄水器ビルトインタイプ
図番 Drawing No.			202812	WB Revision