

1 2 3 4

A

B

C

D

E

F

A

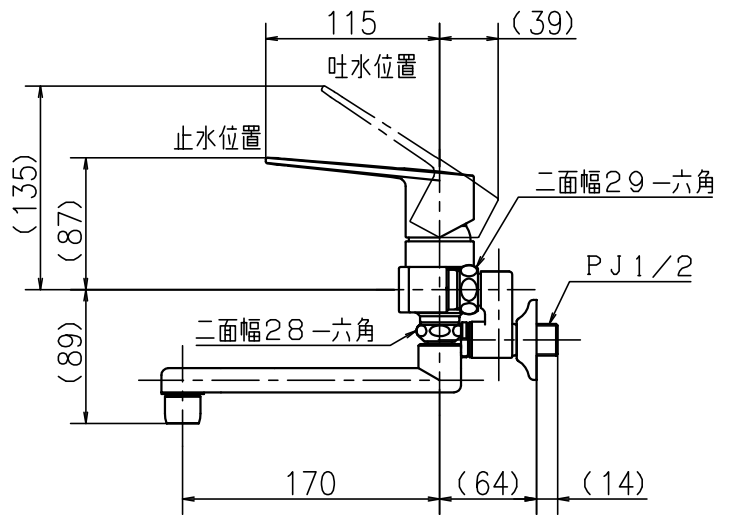
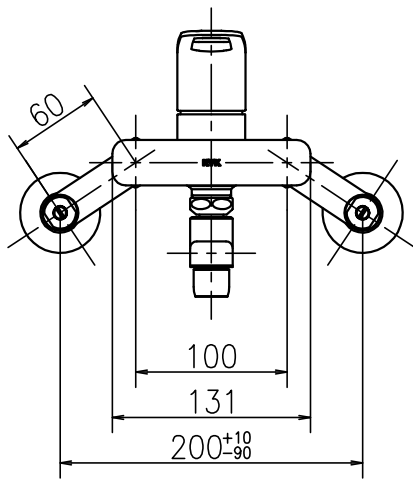
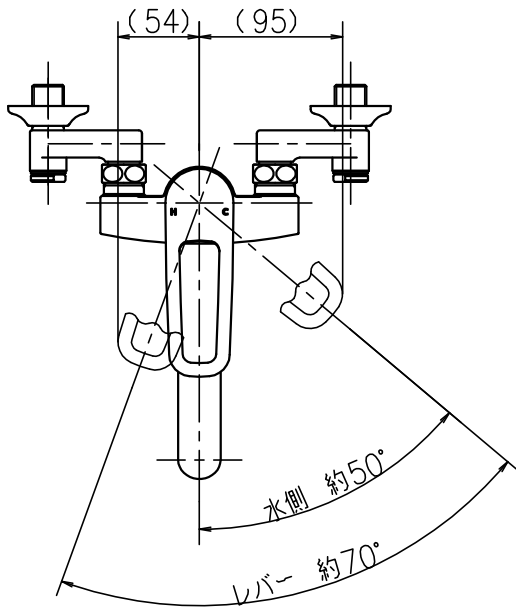
B

C

D

E

F



第三角法 Third Angle Projection

品番 Model No.

MSK110KKCT

製図 Drawn

19.03.26

尺度 Scale

1/5

図名 Name

壁付シングル湯水混合水栓

株式会社 KVK

図番 Drawing No.

202877 WA
Revision

1

4