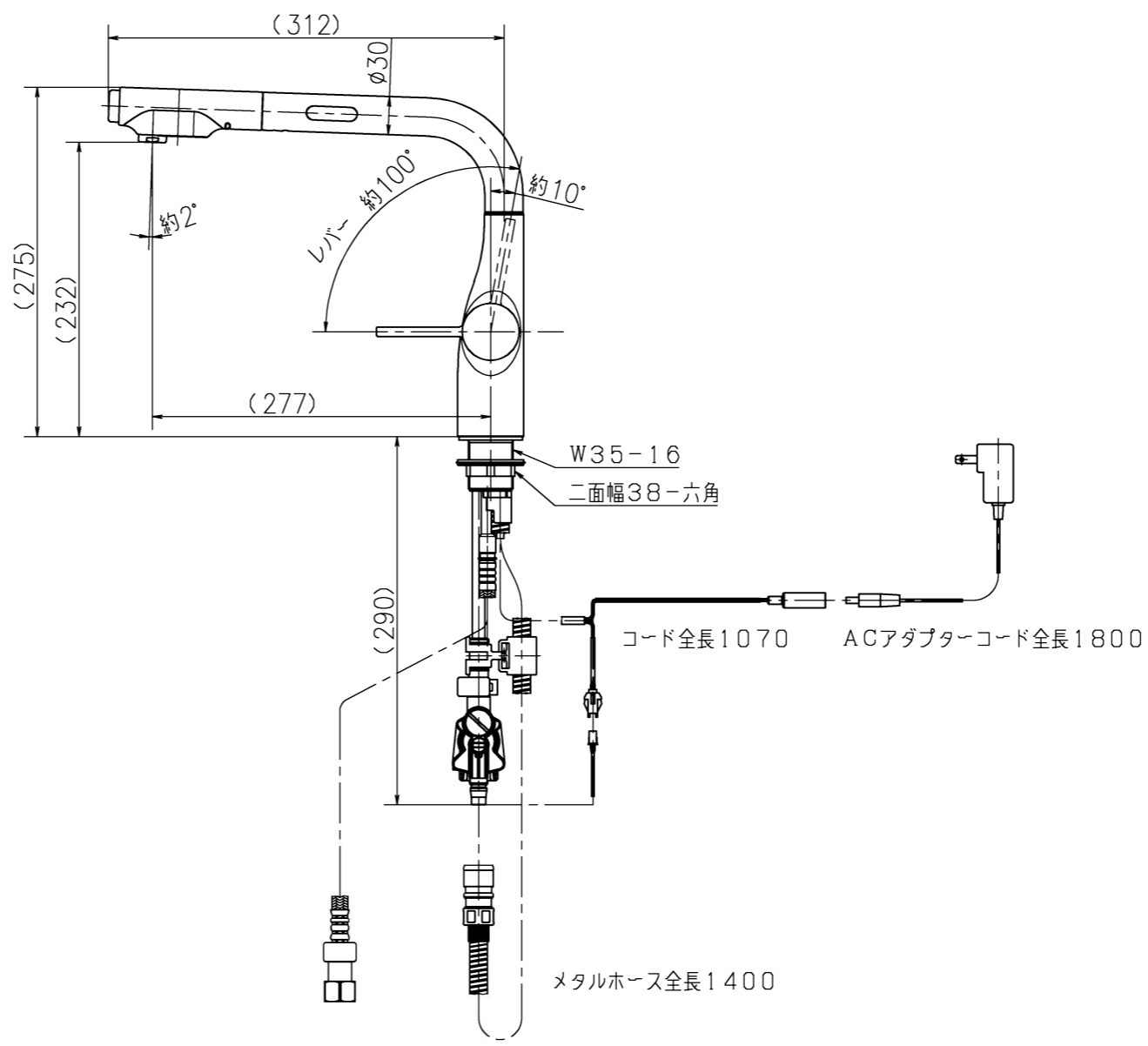
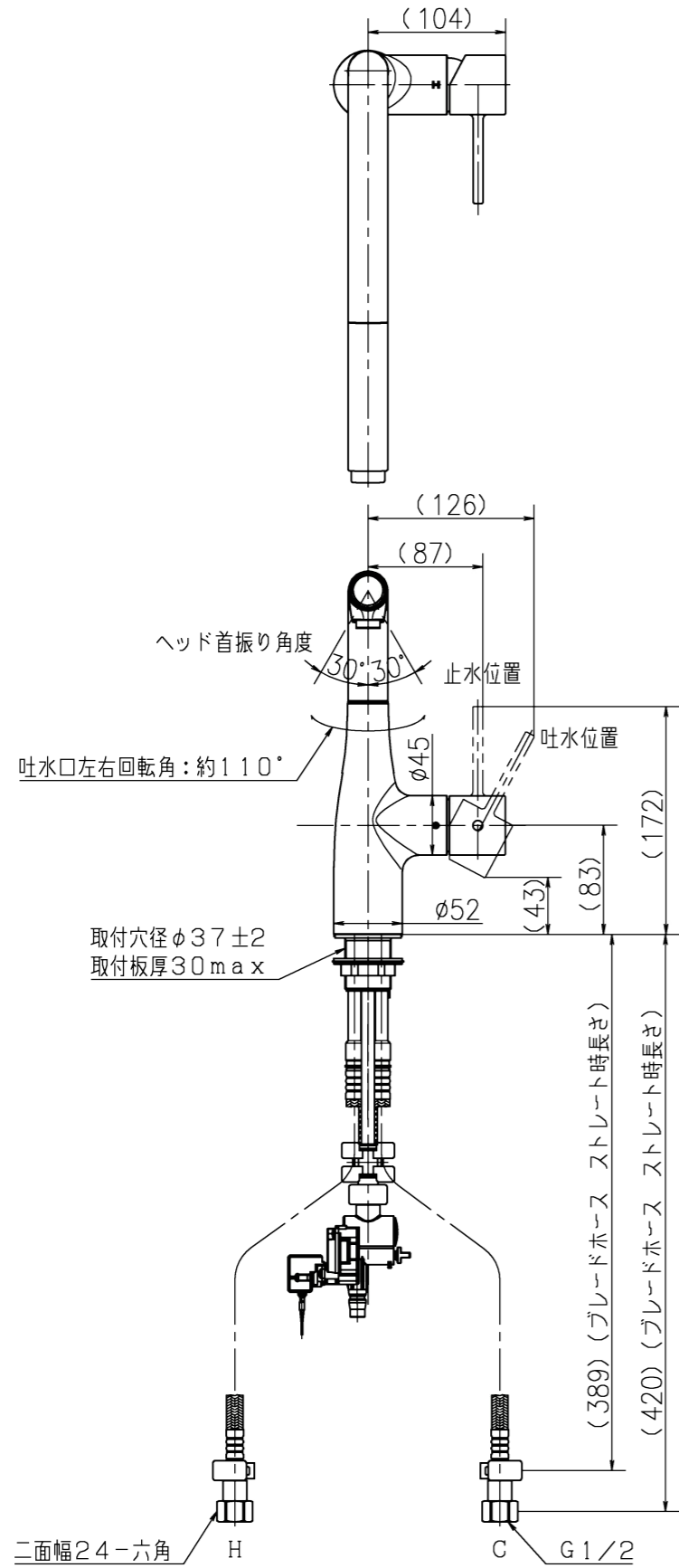


1 2 3 4 5 6 7 8

A
B
C
D
E
F



*A
*下記の○印を標準とする。

| No. | 品番 | 処理 |
|-----|------------|---------|
| ① | KM6111ECM4 | マットホワイト |
| 2 | KM6111ECM5 | マットブラック |

二面幅24-六角 H
G 1/2 C

| | | | | |
|-----------------------------|----------|----------|----------------|--------------------|
| 第三角法 Third Angle Projection | | | 品番 Model No. | KM6111ECM4 (M5) *A |
| 製図 Drawn | 21.02.17 | 尺度 Scale | 図名 Name | 台付シングルレバー湯水混合水栓 |
| 株式会社 KVK | | | 図番 Drawing No. | 203019 WB |
| | | | | Revision |

1 2 3 4 5 6 7 8