

1

2

3

4

A

B

C

D

E

F

A

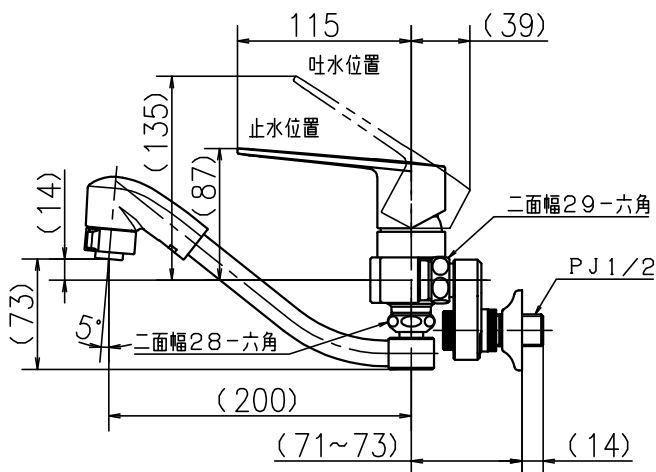
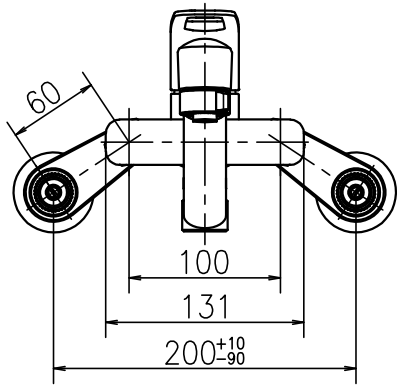
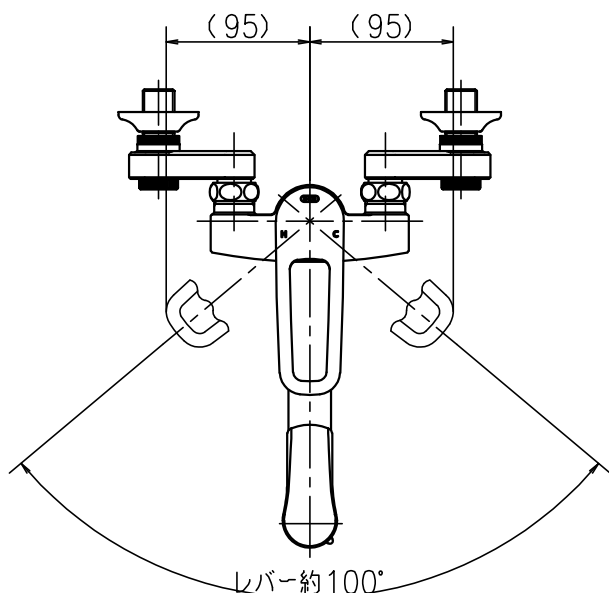
B

C

D

E

F



第三角法 Third Angle Projection

品番 Model No.

MSK110KERFKT

製図 Drawn

' 19. 10. 18

尺度 Scale

1/5

図名 Name

壁付シングルレバー湯水混合水栓

株式会社 KVK

図番 Drawing No.

203071 WA  
Revision

1

4