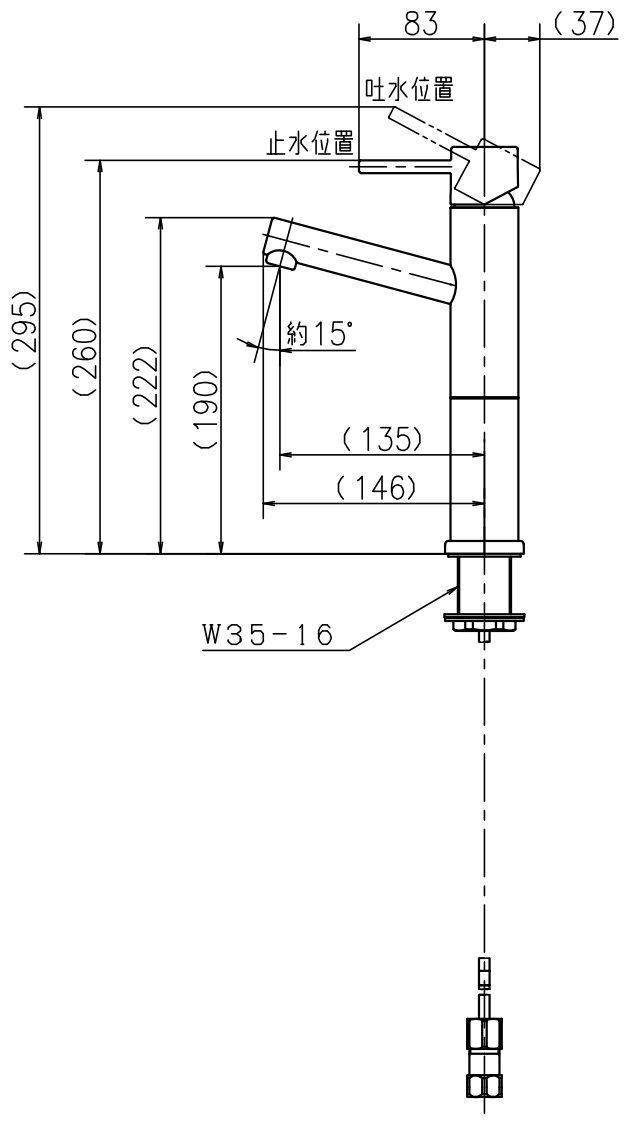
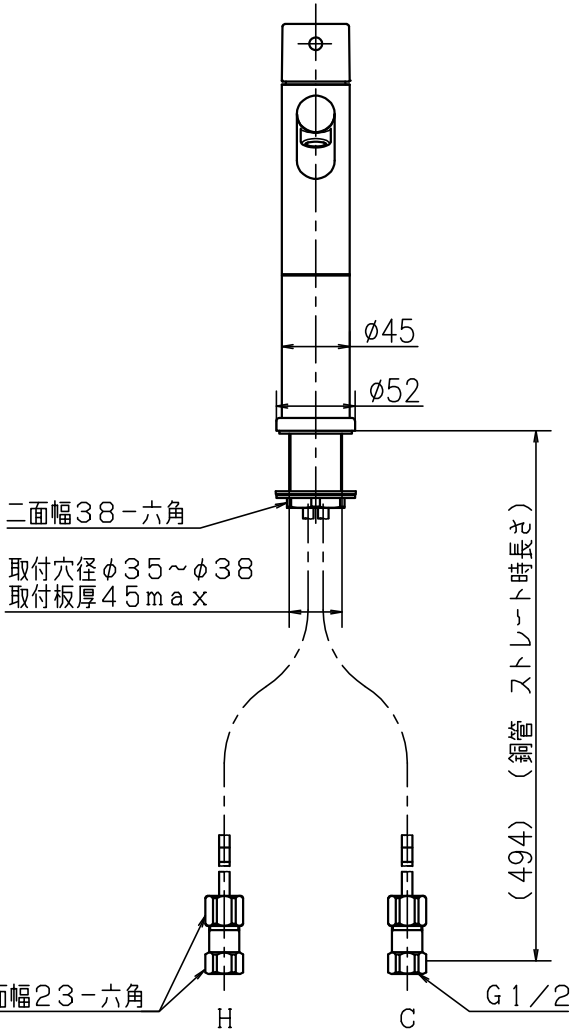
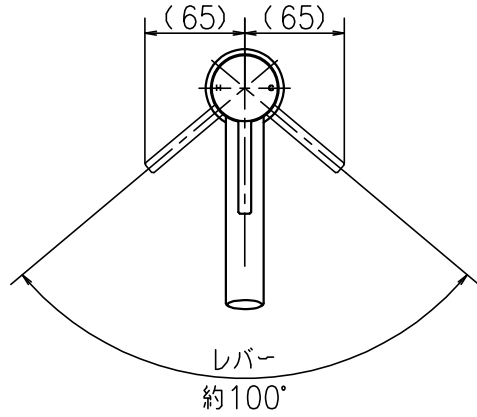


1 2 3 4

A
B
C
D
E

A
B
C
D
E



第三角法 Third Angle Projection				品番 Model No.	KM7061LM(4/4K1/5)
製図 Drawn	21.02.15	尺度 Scale	1/5	図名 Name	台付シングルレバー湯水混合水栓
株式会社 KVK				図番 Drawing No.	203314 WA
				Revision	

1 2 3 4