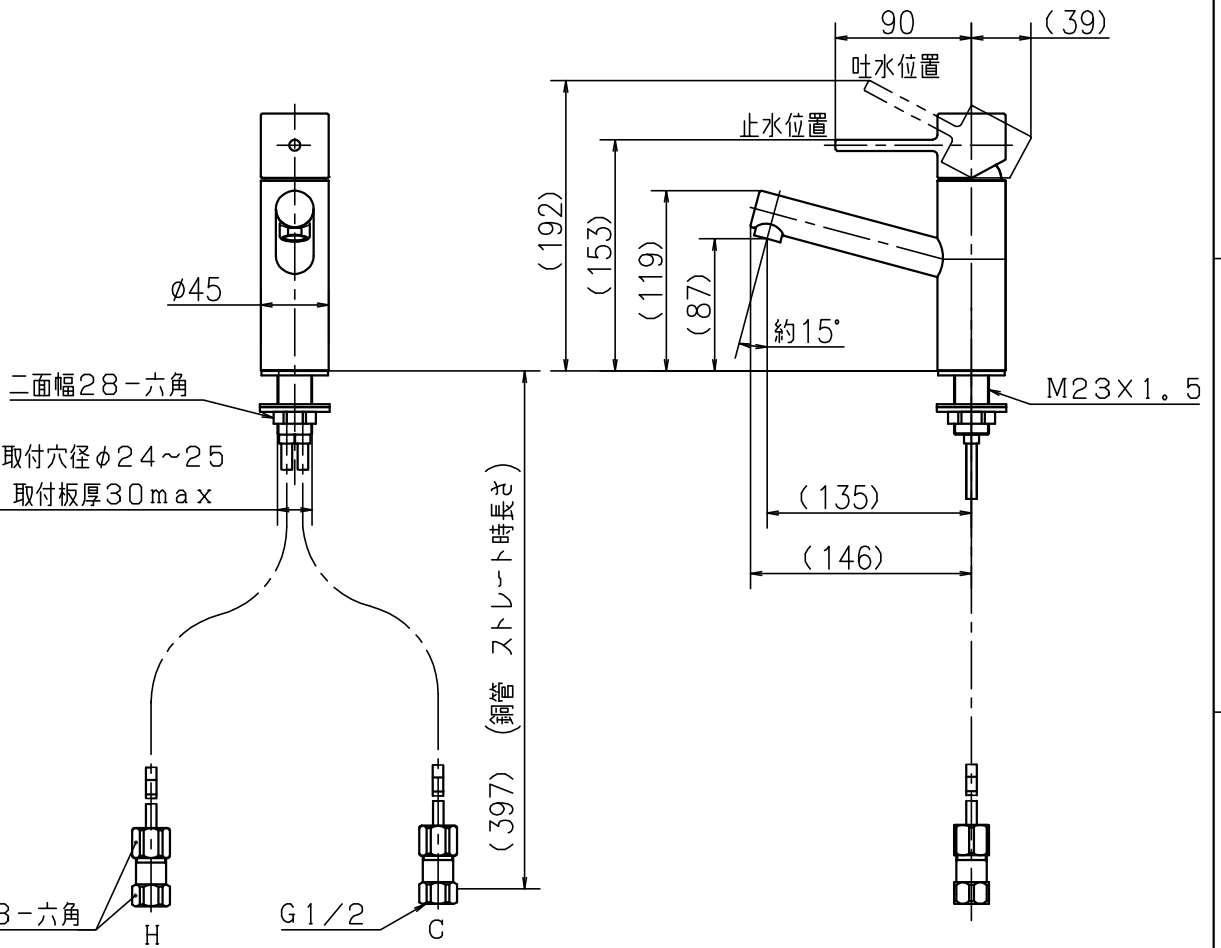
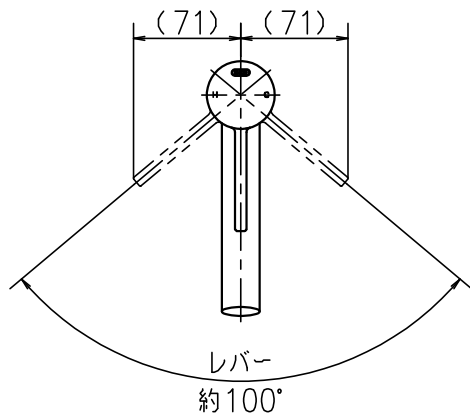


1 2 3 4

A  
B  
C  
D  
E

A  
B  
C  
D  
E



第三角法 Third Angle Projection				品番 Model No.	KM7061EC
製図 Drawn	21.02.15	尺度 Scale	1/5	図名 Name	台付シングルレバー湯水混合水栓
株式会社 KVK				図番 Drawing No.	203384 WA
				Revision	

1 2 3 4

F

F

4