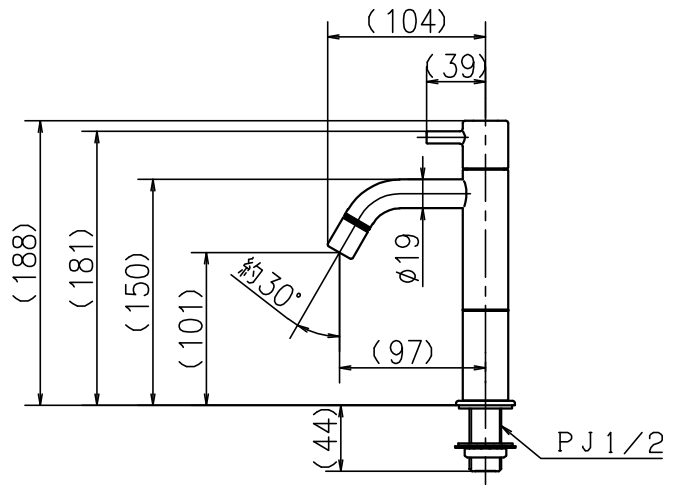
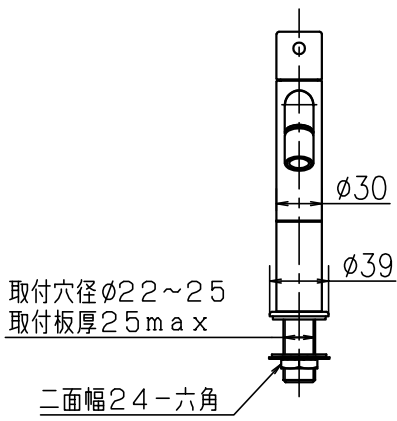
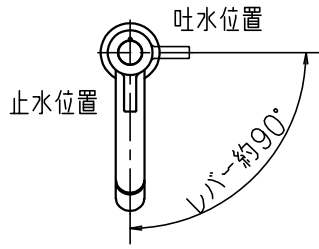


1 2 3 4

A
B
C
D
E
F

A
B
C
D
E
F



第三角法 Third Angle Projection				品番 Model No.	LFK612-110
製図 Drawn	23.03.15	尺度 Scale	1/5	図名 Name	立水栓
株式会社 KVK				図番 Drawing No.	203916
				Revision	

1 2 3 4