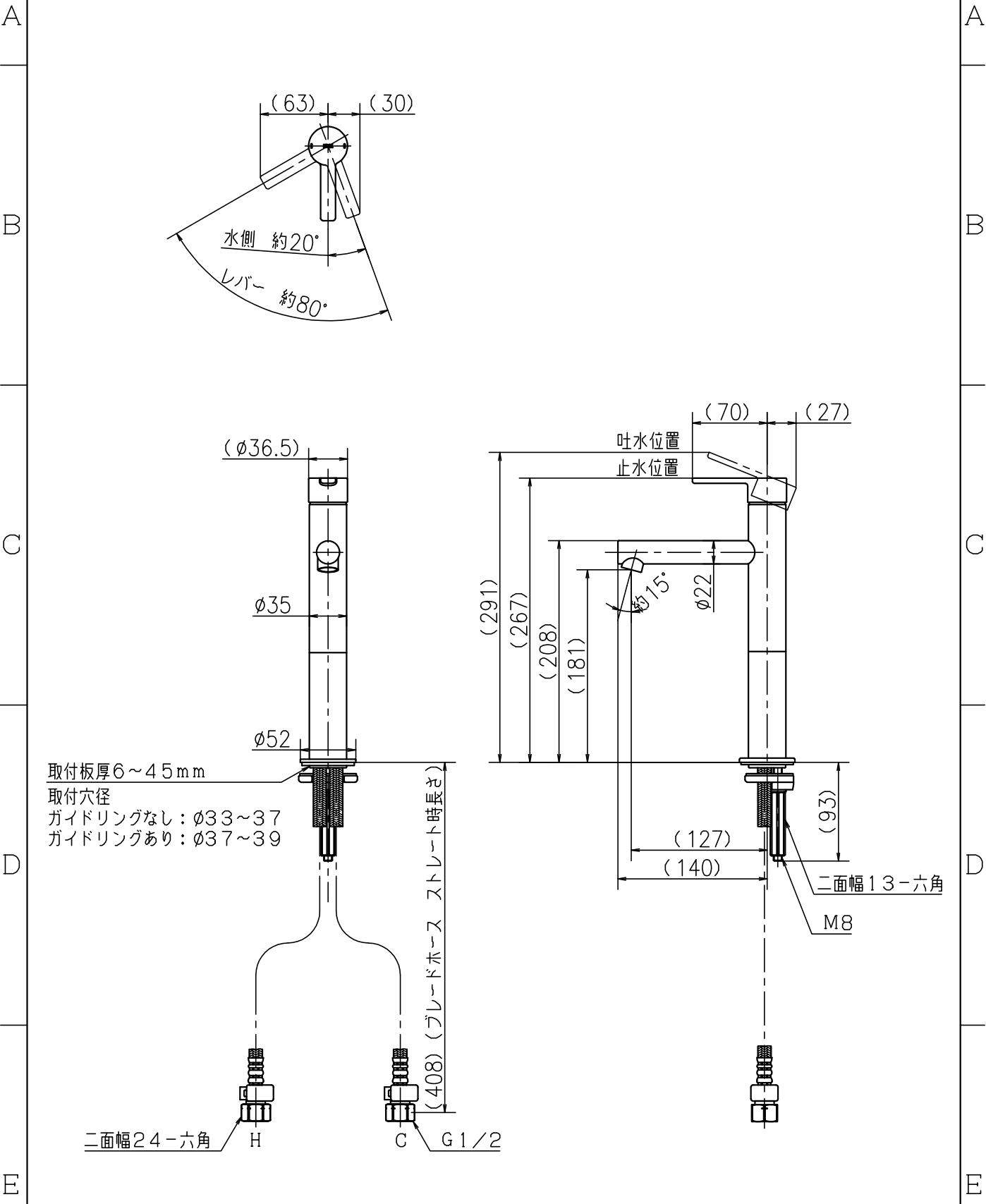


1 2 3 4



取付板厚6~45mm
 取付穴径
 ガイドリングなし：φ33~37
 ガイドリングあり：φ37~39

二面幅24-六角 H
 C G1/2
 (408) (ブレードホース ストレート時長さ)

吐水位置
 止水位置
 (70) (27)
 (291)
 (267)
 (208)
 (181)
 φ15°
 φ22
 (127)
 (140)
 (93)
 二面幅13-六角
 M8

第三角法 Third Angle Projection				品番 Model No.	MSL190DLET
製図 Drawn	23.03.10	尺度 Scale	1/5	図名 Name	台付シングルレバー湯水混合水栓
株式会社 KVK				図番 Drawing No.	203926 WA
				Revision	