

1 2 3 4

A

B

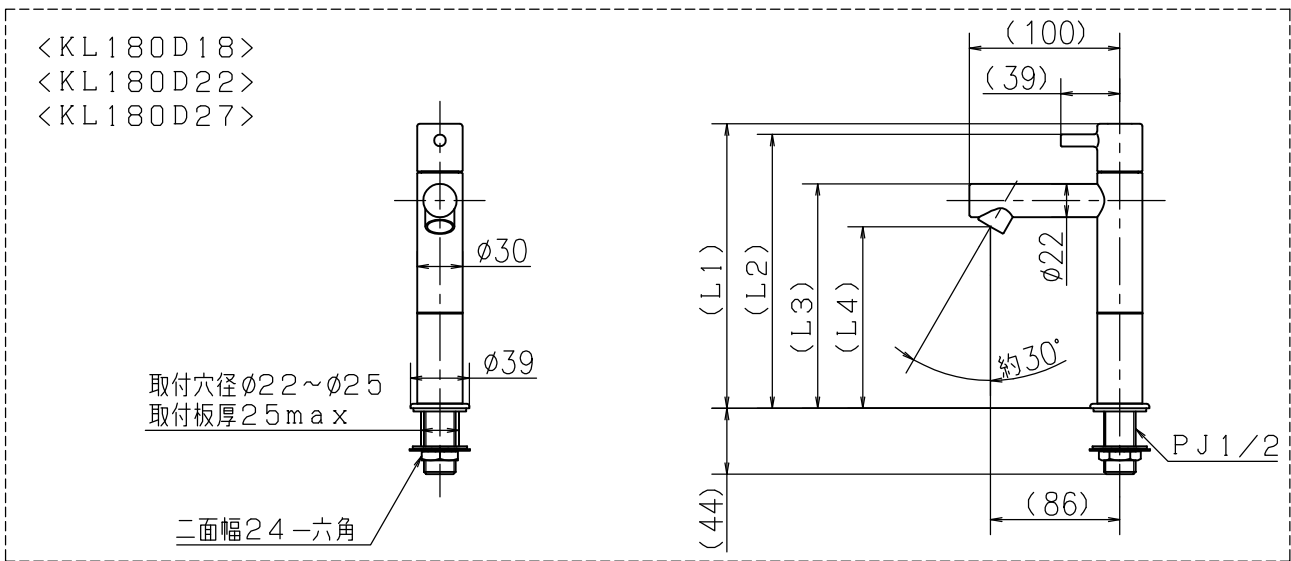
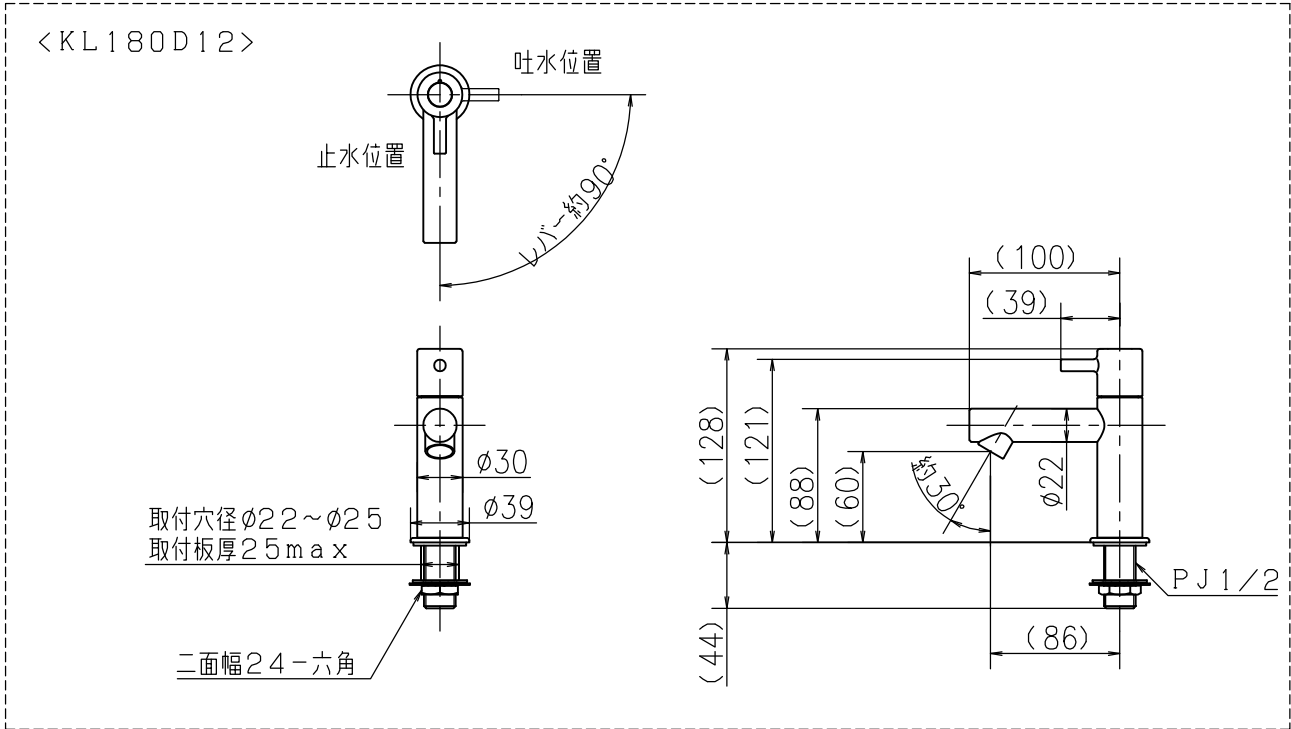
C

D

E

F

No.	L1	L2	L3	L4	品番
1	128	121	88	60	KL180D12
2	188	181	148	120	KL180D18
3	228	221	188	160	KL180D22
4	273	266	233	205	KL180D27



第三角法 Third Angle Projection

品番 Model No.

KL180D12(18)(22)(27)

製図 Drawn

23.03.15

尺度 Scale

1/5

図名 Name

立水栓

図番 Drawing No.

203927 WA
Revision

株式会社 KVK

1 2 3 4