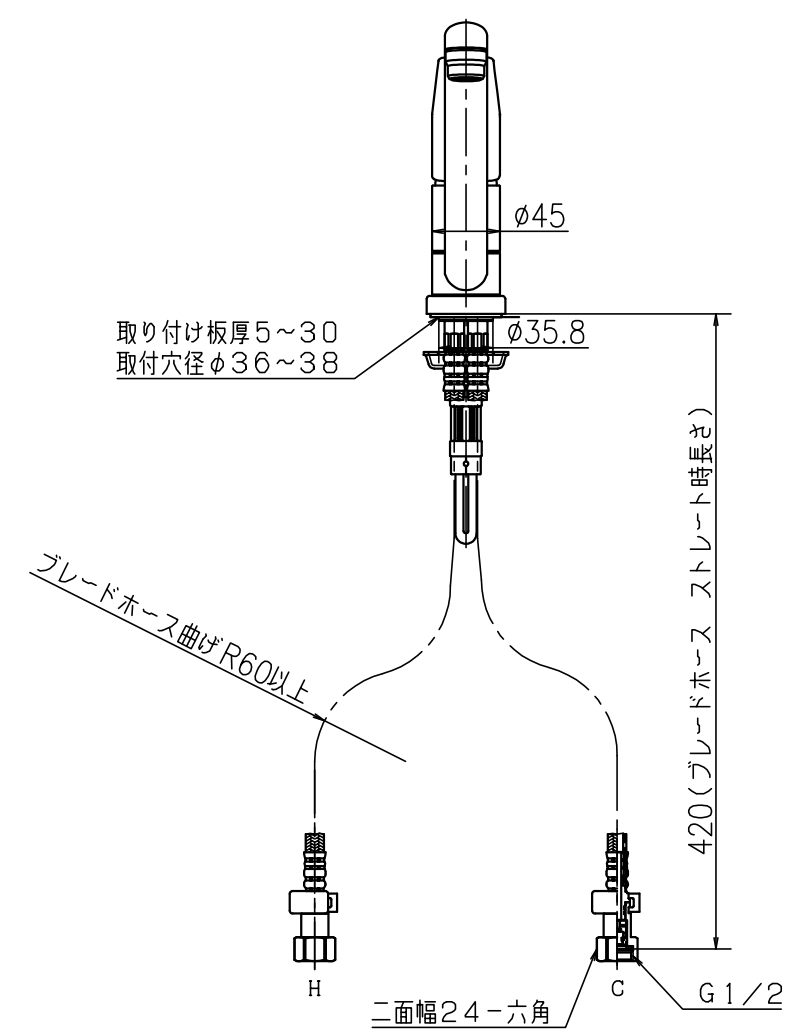
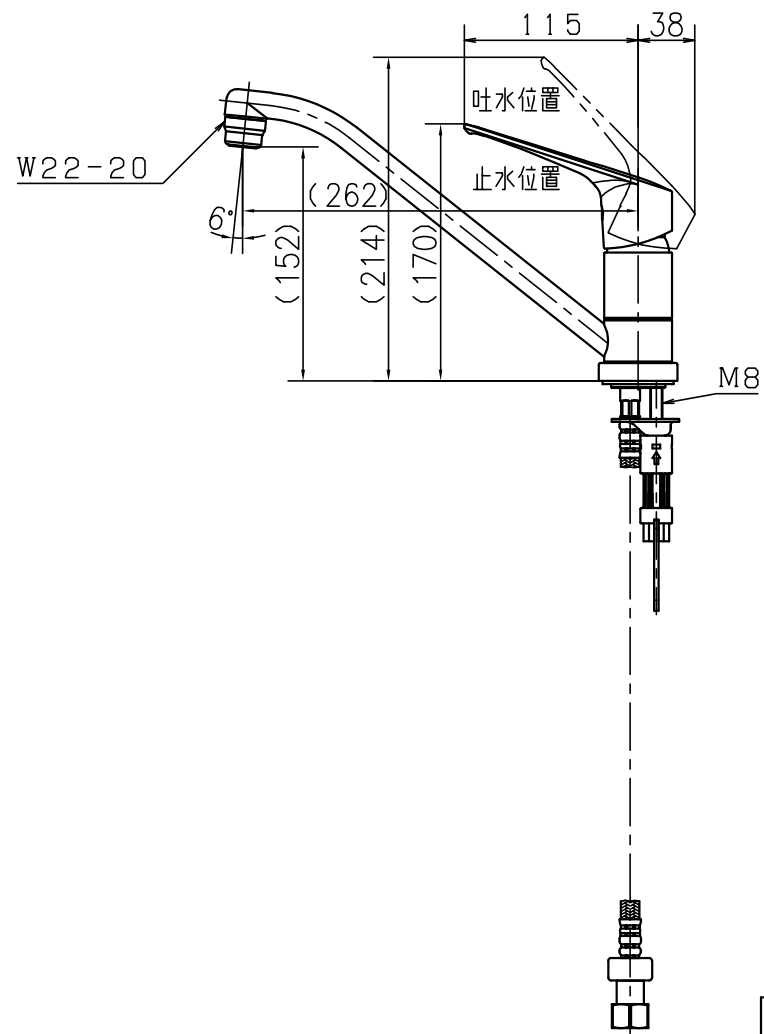
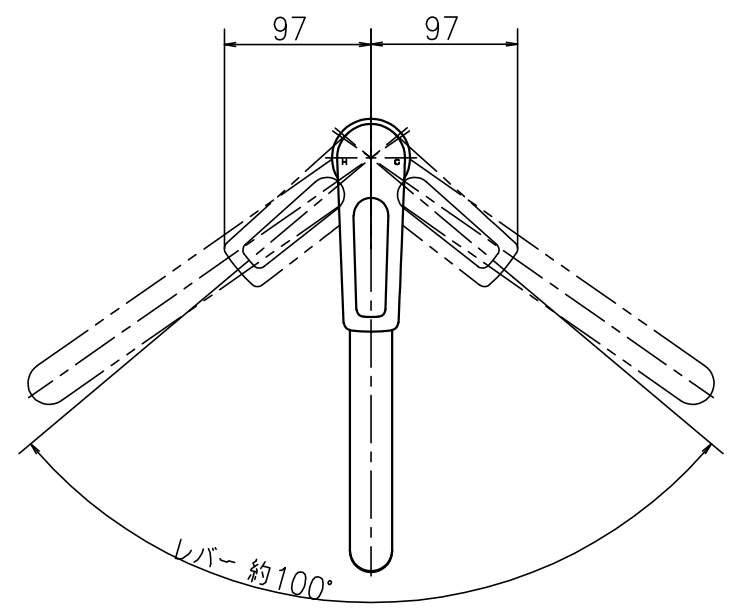


記号 Sym.	年 Date	改訂 Revisions	理由 理由	担当 Charged					
------------	-----------	-----------------	----------	---------------	--	--	--	--	--



第三角法 Third Angle Projection			品番 Model No.	KM5011TECHS
製図 Drawn	'24.02.02	尺度 Scale	図名 Name	台付シングルレバー湯水混合栓
株式会社 KVK			図番 Drawing No.	204264 WA
			Revision	

重量 (g)

1	2	3	4	5	6	7	8
---	---	---	---	---	---	---	---