

1 2 3 4

A

B

C

D

E

F

A

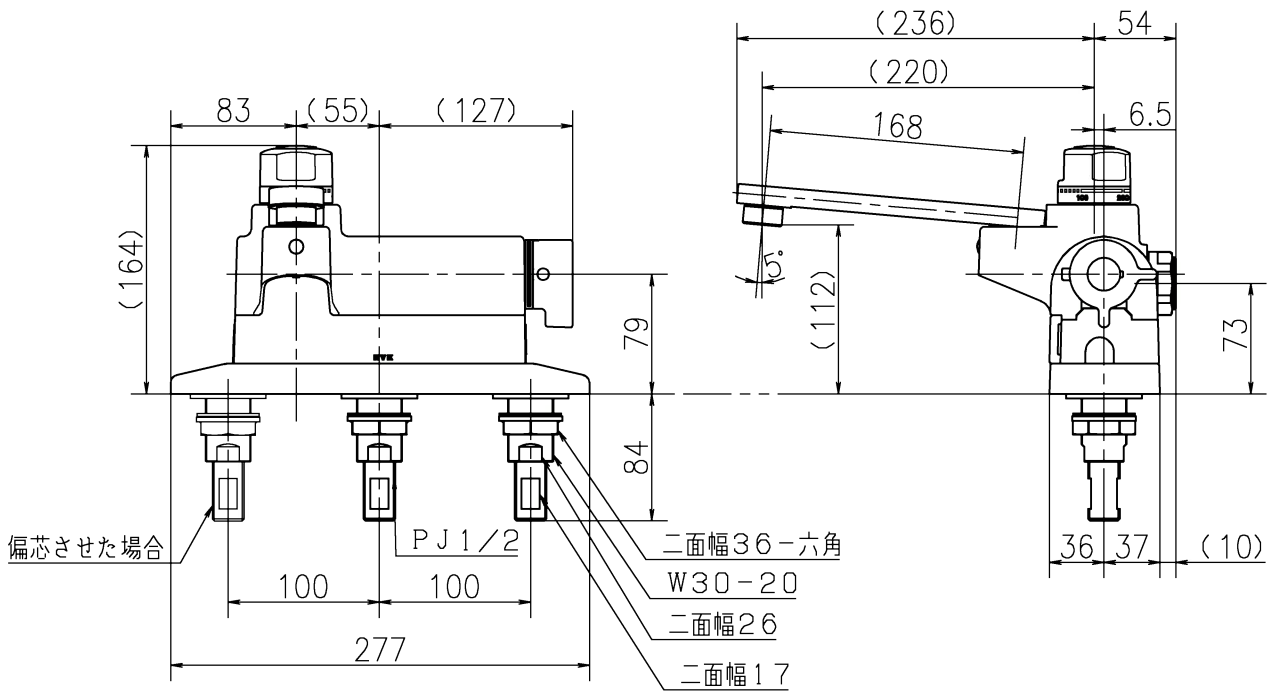
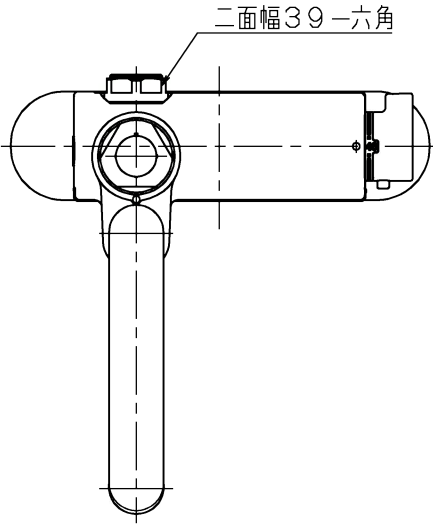
B

C

D

E

F



第三角法 Third Angle Projection

品番 Model No.

MTB280DPPVT

製図 Drawn

25.03.10

尺度 Scale

1/5

図名 Name

台付きサーモスタット湯水混合水栓 (定量止水)

株式会社 KVK

図番 Drawing No.

204272 WA
Revision

1

4