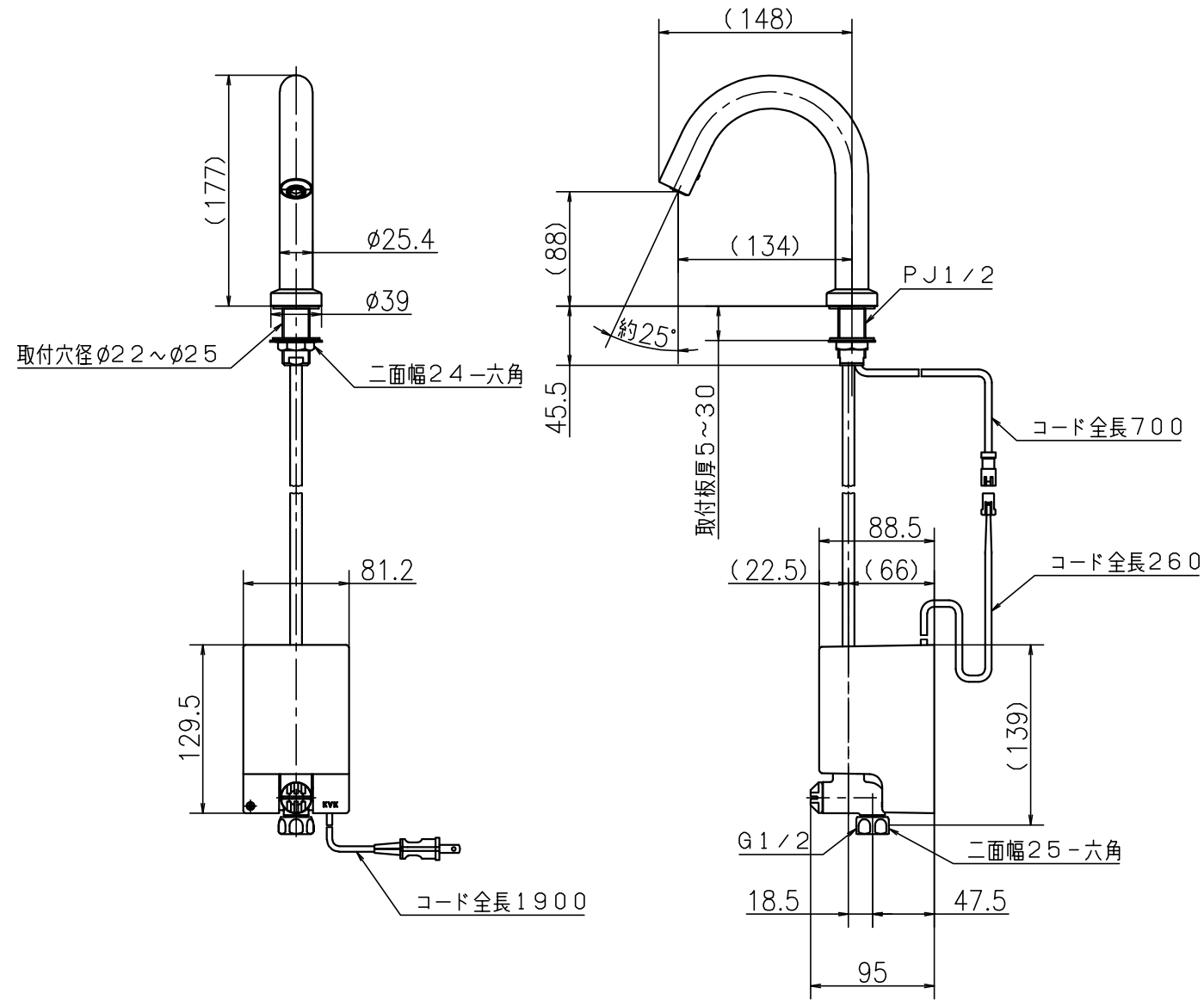


\*下記の○印を標準とする。

No	表面処理	品番
①	めっき	E1700NL
2	マットホワイト	E1700NLM4
3	マットブラック	E1700NLM5
4	マットグレー	E1700NLM6



第三角法 Third Angle Projection			品番 Model No.	E1700NL
製図 Drawn	' 25.11.06	尺度 Scale	図名 Name	立形自動水栓
株式会社 KVK			図番 Drawing No.	352426 WA
				Revision