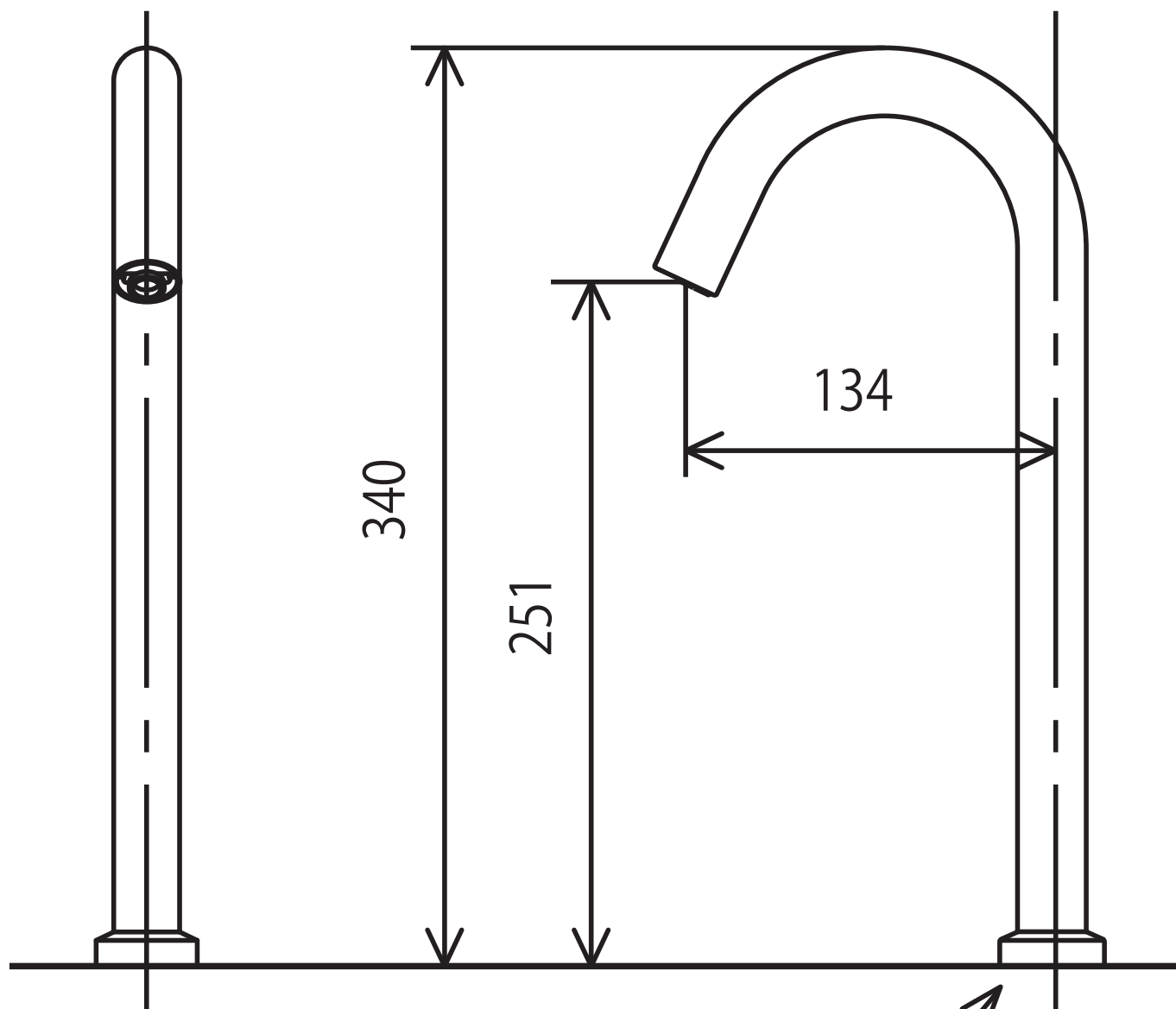
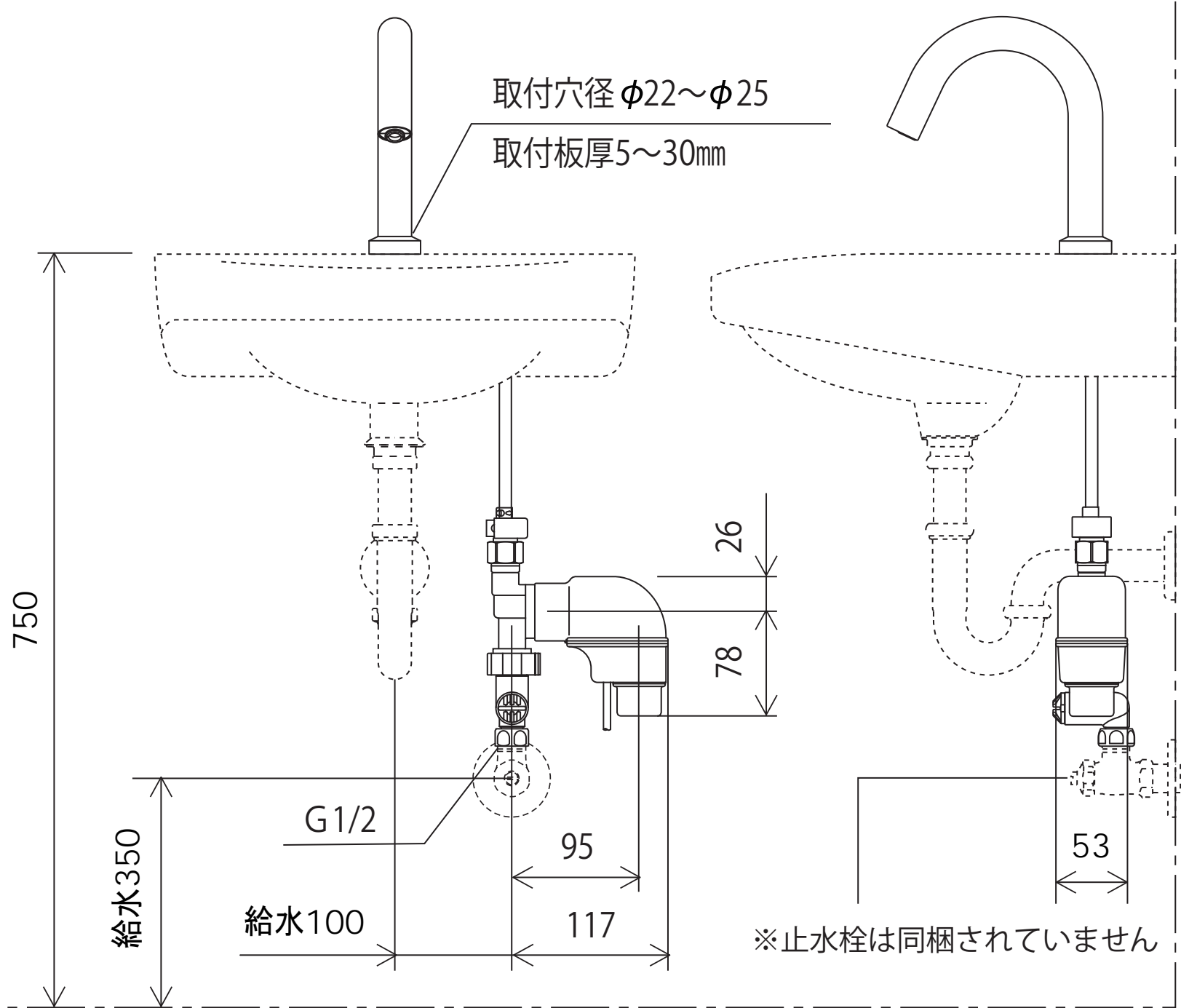


E1700DL4



取付穴径 $\phi 22 \sim \phi 25$

取付板厚 5~30



※取付穴径が $\phi 26 \sim \phi 29$ の場合は別売の変換アダプター Z22-25-29を取付けて下さい