

KVK シングルレバー式混合栓 FSL210D(Z)E(F)T (各仕様共通) 施工説明書1

施工前にこの施工説明書をよくお読みのうえ、正しく施工してください。

施工後は、お客様へご使用方法を十分ご説明のうえ、この施工説明書と取扱説明書をお客様へお渡しください。

安全上のご注意

施工前に、この「安全上のご注意」をよくお読みのうえ、正しく施工してください。

人への危害、財産の損害を防止するために、必ずお守りいただくことを説明しています。

■誤った施工をしたときに生じる危害や損害の程度を区分して、説明しています。

警告 「死亡または重傷」に結び付く可能性があります。

注意 「傷害または物的損害」に結び付く可能性があります。

■お守りいただく内容を次の図記号で説明しています。

禁止 してはいけない「禁止」の内容です。

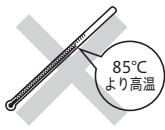
必ず実行 必ず実行していただく「強制」の内容です。

警告

禁止 湯水を逆に配管しないでください。
水を出そうとしても、湯が出てやけどをすることがあります。
必ず給水配管が右側、給湯配管が左側に配管されていることを確かめてください。



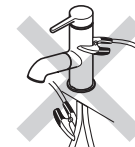
禁止 給湯温度は85℃より高温で使用しないでください。
給湯器の給湯温度は60℃以下の設定をおすすめします。
85℃より高温でご使用になると、水栓の寿命が短くなり、破損して、やけどをしたり、漏水で家財などを濡らす財産損害発生のおそれがあります。



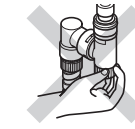
禁止 この商品を構成する部品以外の取り付けや、部品の取りはずし等の改造はしないでください。
器具が破損し、やけど・けがをしたり、漏水で家財などを濡らす財産損害発生のおそれがあります。



禁止 配管などの解氷のため、解氷機を使用する場合は、水栓(給水・給湯管含む)には絶対に通電しないでください。
通電すると水栓や給水・給湯管が発熱し、破損して家財などを濡らす財産損害発生のおそれがあります。



禁止 [寒冷地仕様の場合]
水抜きつまみは水抜き以外の目的で開けないでください。
水抜きつまみをいきなり開けますと高温の湯が出てやけどをしたり、水が噴き出して、家財などを濡らす財産損害発生のおそれがあります。



注意

禁止 器具に強い力や衝撃を与えないでください。
器具が破損し、漏水で家財などを濡らす財産損害発生のおそれがあります。



禁止 めっき部品はぶつかけたり落としたりしないでください。
鋭利な物や硬い物を当てないでください。
めっきの表面が割れてけがをするおそれがあります。



禁止 配管接続部をテーパねじに接続しないでください。
テーパねじに接続すると、接続部がゆるんだり、パッキンが切れたりして、漏水で家財などを濡らす財産損害発生のおそれがあります。



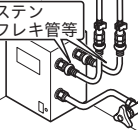
必ず実行 めっきの表面が割れた場合は使用しないでください。
けがをするおそれがありますので、ただちに使用を停止し、新しい部品に交換してください。



必ず実行 止水栓取り付け箇所や給水・給湯管との接続箇所は、点検口を設けるなど点検しやすい状態にしてください。
点検ができないと万一漏水発生時には発見が遅れて家財などを濡らす財産損害発生のおそれがあります。



必ず実行 小型電気温水器(即湯器)等に給湯ホースを接続する際は、ステンフレキ管等を介してください。
高温の熱により給湯ホースの寿命が短くなり、漏水で家財などを濡らす財産損害発生のおそれがあります。



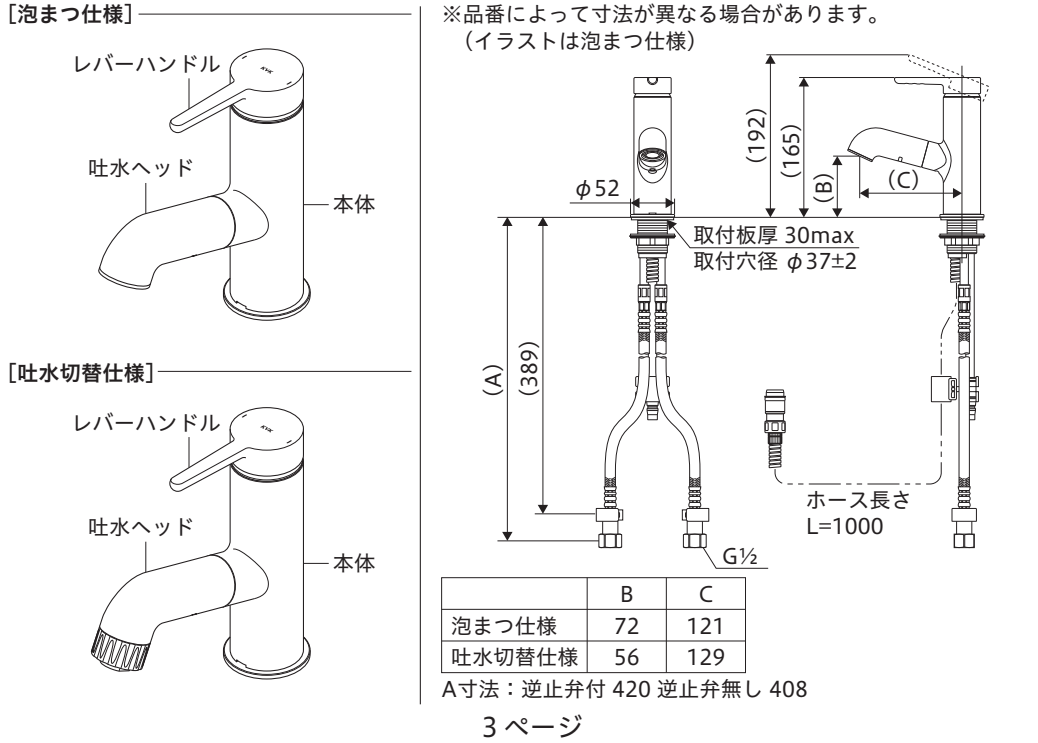
必ず実行 凍結が予想される際は、一般地仕様をお使いの場合は少量の水を出しておくか配管に布を巻くなどして凍結を防止してください。
寒冷地仕様をお使いの場合は配管の水抜き操作と水栓金具の水抜き操作を行ってください。
水抜きしないと凍結破損で漏水し家財などを濡らす財産損害発生のおそれがあります。



1 取り付け前に

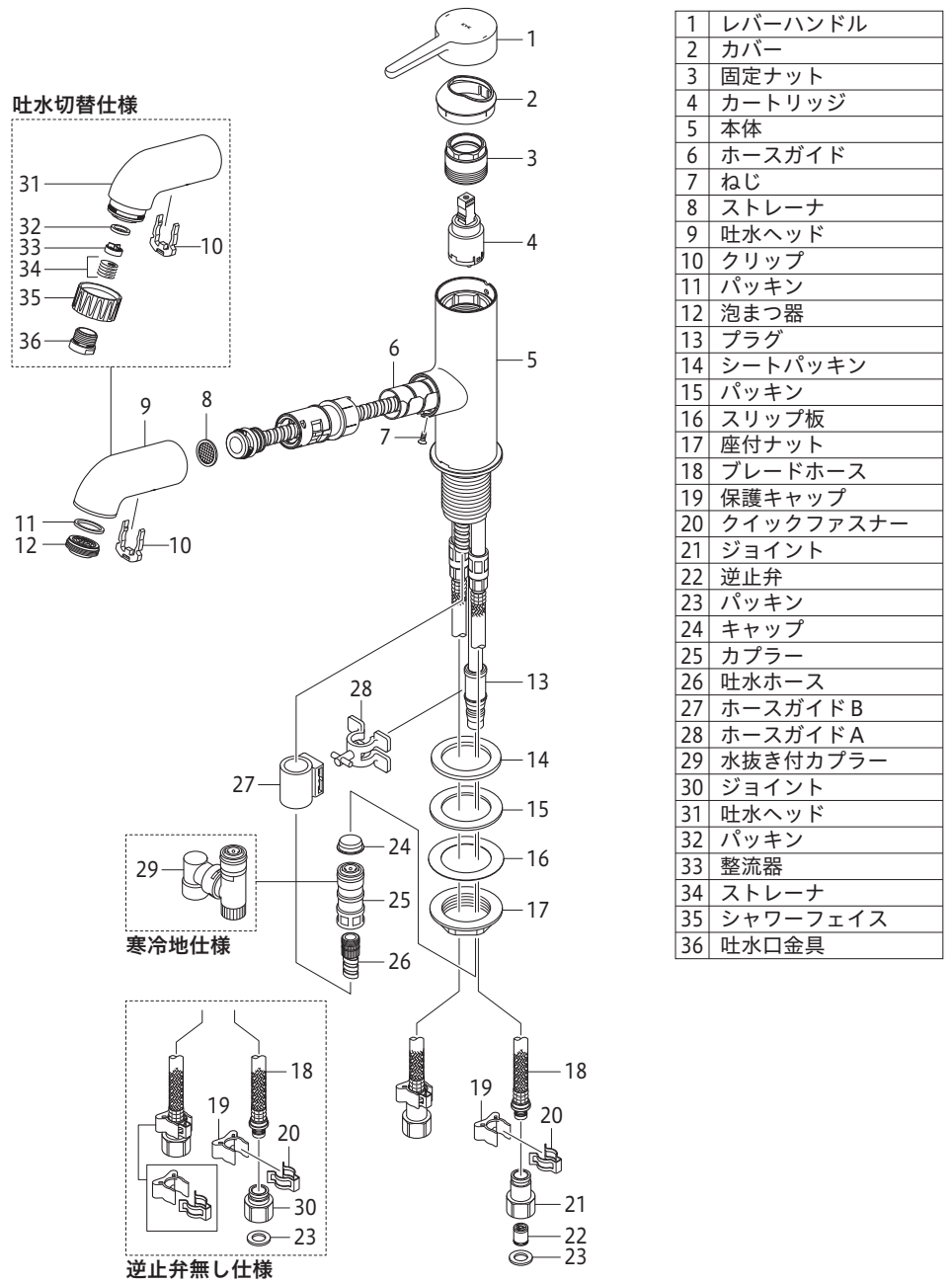
- ① 使用水圧 (A = (給湯器の最低作動水圧) + (配管圧力損失))
 - (1) 瞬間給湯器との組み合わせ (設定条件 水温: 25°C / 給湯器温度調節: 高温 / 吐水温度: 42°C / ハンドル全開) (比例制御式) 最低必要水圧: A + 0.10MPa (動水圧)、最高水圧: 0.75MPa (静水圧)
 - (2) 貯湯式給湯器との組み合わせ (給湯・給水圧力) 最低必要水圧: A + 0.08MPa (動水圧)、最高水圧: 0.75MPa (静水圧)
- ② レバーハンドルは全開で使用してください。給湯器が着火しない場合があります。
- ③ 誤操作などによるやけど防止のため、給水圧力は給湯圧力より高くするか、同圧になるようにしてください。
- ④ 給水圧力が0.3MPaから0.75MPaまでは止水弁で流量調節してください。
- ⑤ 給水圧力が0.75MPaを超えるときは、市販の減圧弁で0.2MPa程度に減圧してください。
- ⑥ やけど防止のため、給湯器の給湯温度は60°C以下の設定をおすすめします。
- ⑦ 給湯器からの配管は抵抗を少なくするため、最短距離で配管し、配管には保温材を巻いてください。
- ⑧ 使用諸条件を加味して適正な能力の給湯器を選ばないと、適正な吐水量及び吐水温度が得られないことがあります。
- ⑨ 本製品は、改造(構成する部品以外の取り付けや部品の取りはずし、止水機構を持った市販浄水器具の取り付け等)によるトラブルについては、保証の限りではありません。
- ⑩ 水道水および飲用可能な井戸水を使用してください。
- ⑪ 吐水ホースを伝って水がキャビネット内に侵入するおそれがあります。水受けトレイの設置をしてください。
- ⑫ 通水検査をしていますので器具内に水が残っている場合がありますが、製品には問題ありません。

2 取り付け完成図と各部の名称 / 寸法図

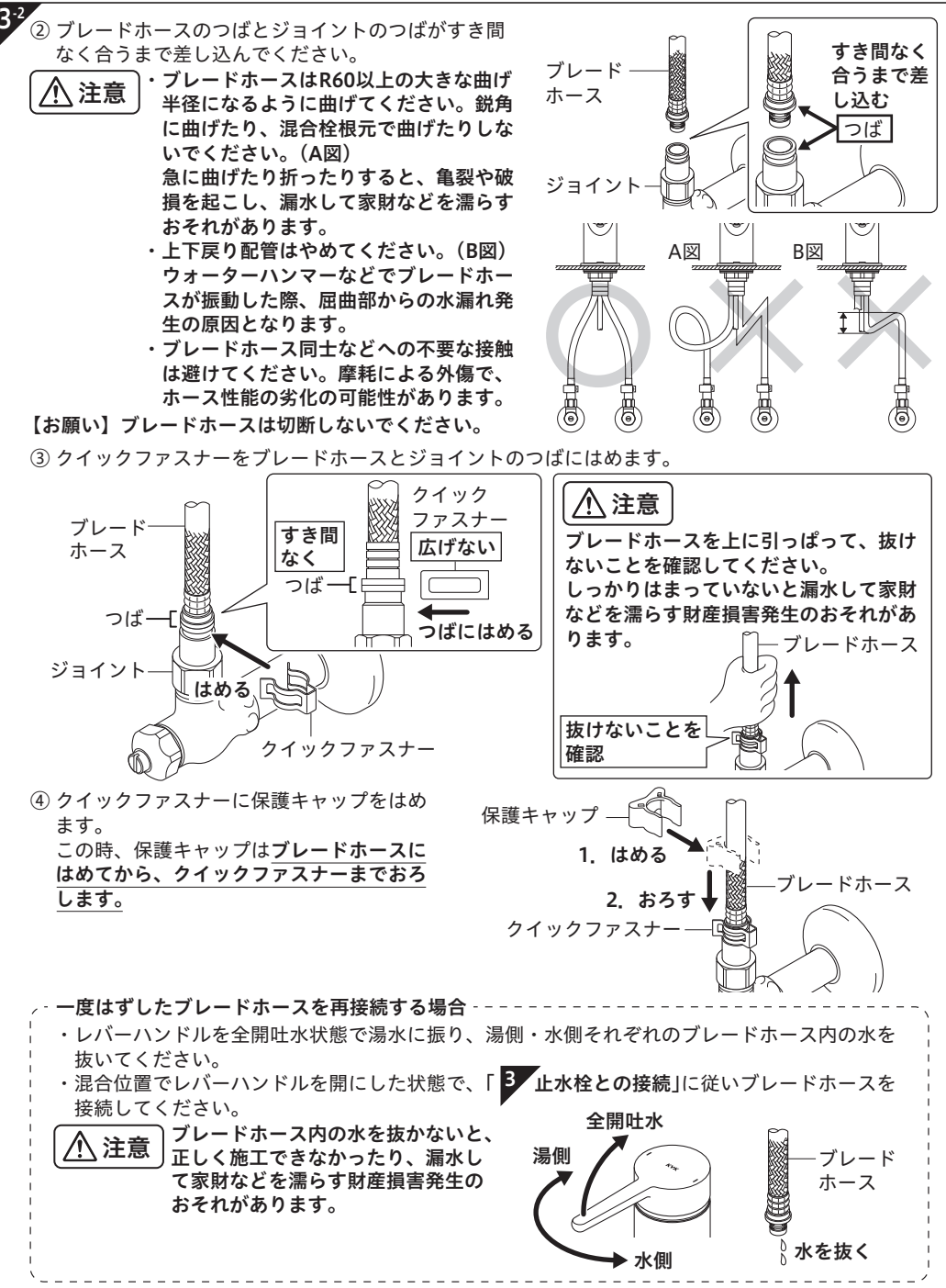
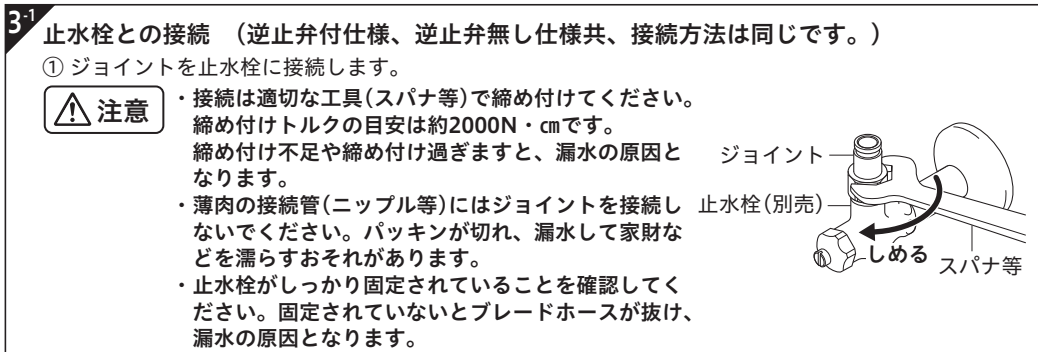
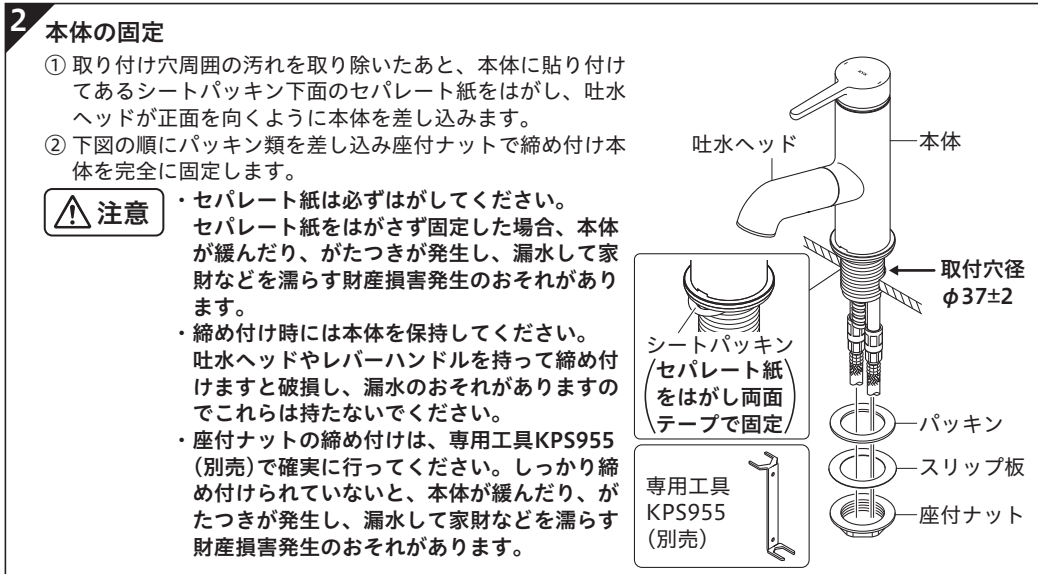
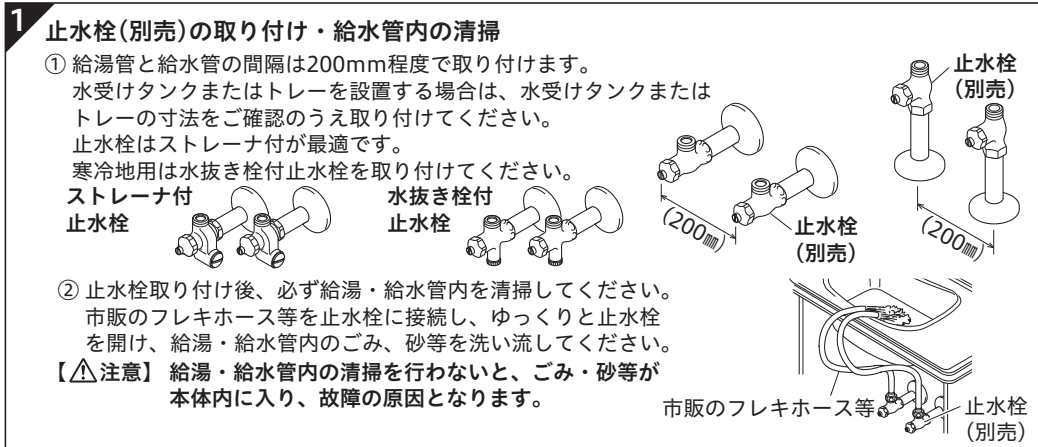


3 分解図 (部品の形状は仕様により異なります)

この分解図は製品説明図であり、サービス部品の単位を示すものではありません。



4 取り付け手順 1



4 取り付け手順 2

4-1 吐水ホースの接続

① 同梱のホースガイドAをプラグにはめ込みます。
【お願い】ホースガイドは壁面に固定しないでください。

② (1) ホースガイドBを、ホースガイドAの凸部と平行になるように、ホースガイドAにはめ込みます。ホースガイドBは一般地仕様の場合はホースに付いています。寒冷地仕様は同梱しています。
(2) (一般地仕様の場合) カプラーが下向きになるように、ホースガイドBを90度回転させます。(寒冷地仕様の場合) ホースガイドBを90度回転させ、吐水ホースを上から通します。

(1) 平行に凸部はめ込む
(2) 90度回転カプラー下向きに

寒冷地仕様
(2) 上から通す

注意 固定した際、吐水ホースがA図のようにまっすぐ垂れ下がるようにしてください。B図のようにブレードホースに引っ掛けたり、ひねったりしないでください。吐水ホースが破損し漏水により家財などを濡らす財産損害発生のおそれがあります。
【お願い】ホースガイドAとBを横から見て、凹凸部が合っているか確認してください。ずれている場合は合わせてください。(C図)

注意 カプラー等の接続の際は、以下の内容に注意してください。
漏水で家財などを濡らす財産損害発生のおそれがあります。
※カプラーの締め付け不足や締め付け過ぎ
※吐水ホースのセレーション部以外に工具をかけない
※吐水ホースはねじらない

ここに工具をかけるセレーション部

7 ページ

4-2

② カプラーのキャップをはずし、スライダーを下に下ろしてから、本体のプラグへカチッと音がするまではめ込みます。(寒冷地仕様の場合はエルボが下向きになっていることを確認します。) 取り付け後、カプラー(寒冷地仕様は水抜きカプラー)を真下に引っばってはずれないことを確認します。

下りている状態
スライダー
カプラー
キャップはずす
プラグ
カチッ
エルボは下向きに

下りていない状態
スライダー
カプラー
押し込む
カチッ
カプラー

注意 吐水ホースは止水栓に引っ掛けないで、給湯・給水パイプの間にぶら下げて取り付けてください。吐水ホースが引き出しにくくなったり、ホース損傷により漏水で家財などを濡らす財産損害発生のおそれがあります。

注意 カプラー取り付け後、確実に接続されているか、下記の確認を行ってください。確実に接続されていないと、漏水して家財などを濡らすおそれがあります。

- スライダーが上がっていること
- カプラーを真下に引っばってはずれないこと

洗面台に水受け用タンクがある場合 吐水ホースの出し入れを繰り返しても確実にタンクに収まるようにしてください。(ホースとの接続の銅管部を少し曲げるにより調節できます。)

8 ページ

5 取り付け後の点検と清掃

5-1 通水確認

注意 水栓取り付け後、通水して湯水の出し止めに5～6回繰り返し、配管接続部および水栓から水漏れがないことを確認してください。確認しないと、漏水で家財などを濡らす財産損害発生のおそれがあります。

5-2 ストレーナ・泡まつ器清掃のお願い

泡まつ仕様
ストレーナ・泡まつ器は施工後必ず清掃してください。
ストレーナ・泡まつ器にゴミ等がたまりまると、吐水量が減ったり、きれいに流れなくなったりします。

取扱説明書「日常のお手入れ」参照

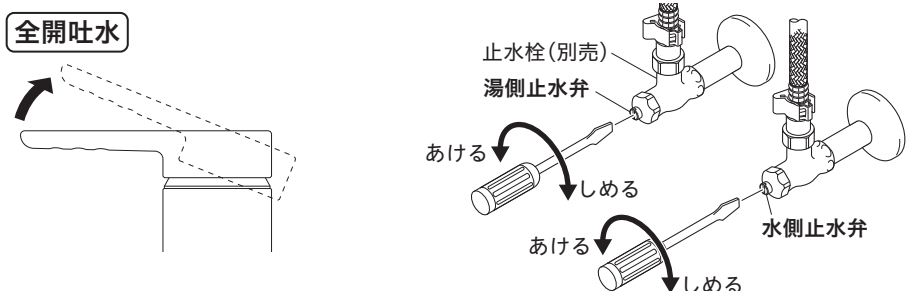
5-3 ストレーナ・シャワーフェイス・整流器清掃のお願い

吐水切替仕様
ストレーナ・シャワーフェイス・整流器は施工後必ず清掃してください。
ストレーナ・シャワーフェイス・整流器にゴミ等がたまりまると、吐水量が減ったり、きれいに流れなくなったりします。

取扱説明書「日常のお手入れ」参照

5-4 止水栓による流量の調節方法

流量が多すぎる場合などは、下記の方法で止水弁を操作して流量を調節してください。時計回りに回すと流量が少なくなり、いっぱいまで回すと止水します。また、反時計回りに回すと流量が多くなり、いっぱいまで回すと最大流量になります。レバーハンドルが全開吐水で適量(湯側・水側それぞれが4L/min程度)になるように止水弁で調節します。水圧が低く、全開吐水で適量が得られない場合は、止水弁を最大流量にしてください。



6 故障かなと思ったら

修理を依頼される前にお確かめください。

取扱説明書「故障かなと思ったら」参照

7 カートリッジのメンテナンスをする場合

注意 修理技術者以外の方は水栓本体内部を分解しないでください。故障や水漏れの原因となります。水栓本体内部のメンテナンスは、取付店・販売店またはKVK修理受付センターにご依頼ください。

- 湯水の止水弁(2か所)または元栓をしっかりとめて、湯水が出ないことを必ず確認してください。
- レバーハンドルとカバーをはずします。
- 二面幅26mmのソケットレンチを使用して固定ナットをはずし、カートリッジを取り出します。

注意 固定ナットをはずす際は、本体を保持してください。吐水ヘッドを持ってはずすと破損し、漏水のおそれがありますので持たないでください。カートリッジのメンテナンス後は、はずした逆の手順で組み立ててください。

注意 固定ナットを手締め後、二面幅26mmのソケットレンチで約3/4回転(約270度)増し締めしてください。(締め付けトルクの目安は約850N・cm)
(手締めできない場合はソケットレンチのソケットのみを取り付け、手で締めてください。)
締め付け過ぎると、レバーハンドル操作が重くなったり、固定ナットの変形やカートリッジ破損のおそれがあります。また、締め付けが足りない、漏水のおそれがあります。
固定ナットを締め付ける際は、本体を保持してください。吐水ヘッドを持って締め付けると破損し、漏水のおそれがありますので持たないでください。

