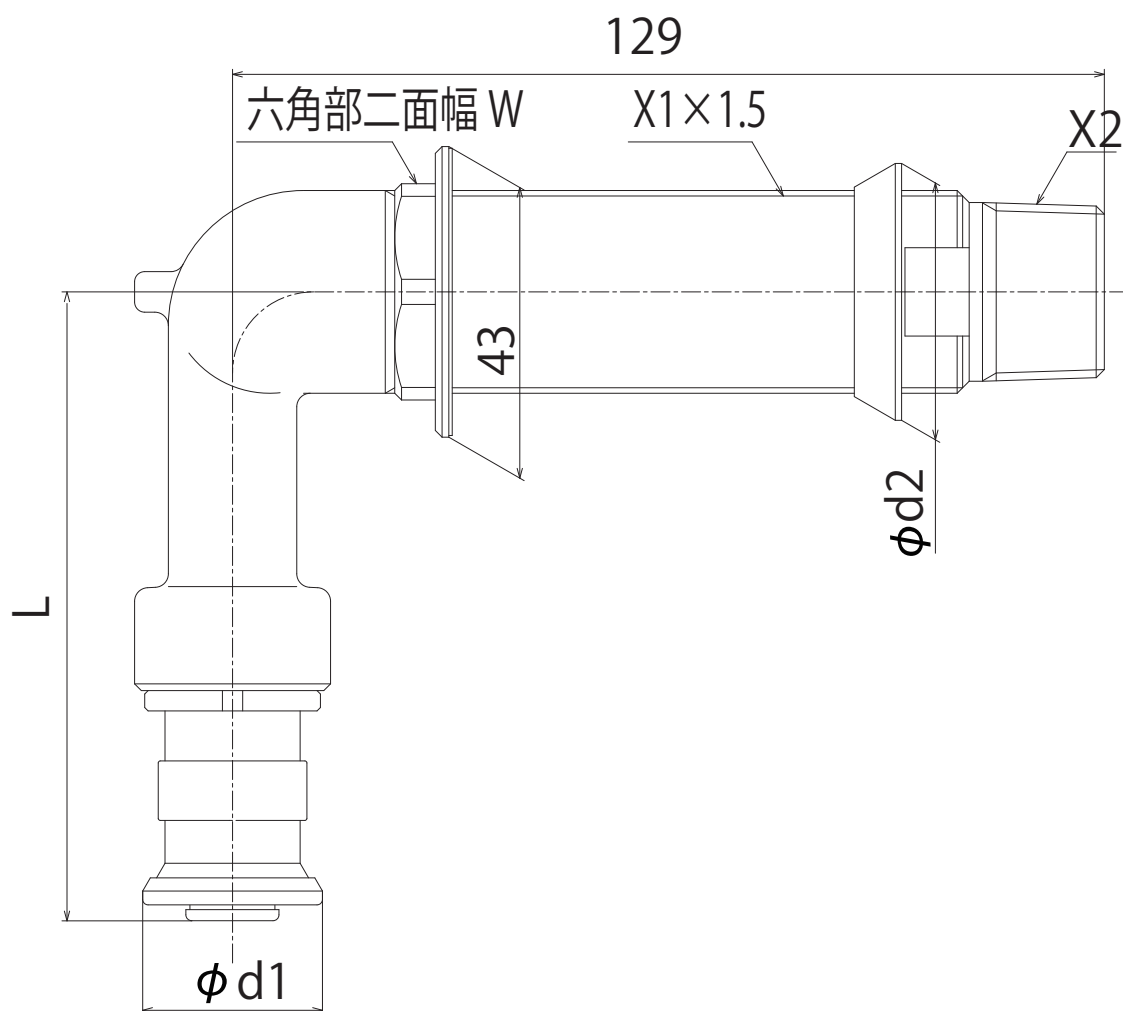


GDBL-10R1 • GDBL-10G1

GDBL-13R3 • GDBL-13G3

GDBL-16R3 • GDBL-16G3

GDBL-20R3 • GDBL-20G3



品番	適合樹脂管	PEX	PB	L	$\phi d1$	$\phi d2$	W	X1	X2	取付孔径
GDBL-10R1	10	○	○	95	22.6	36	29	M25	R1/2	$\phi 27 \sim \phi 32$
GDBL-10G1	10	○	○	95	22.6	36	29	M25	G1/2	$\phi 27 \sim \phi 32$
GDBL-13R3	13	○	○	93.3	26.6	38	32	M30	R3/4	$\phi 32$
GDBL-13G3	13	○	○	93.3	26.6	38	32	M30	G3/4	$\phi 32$
GDBL-16R3	16	○		99.4	32.6	38	32	M30	R3/4	$\phi 32$
GDBL-16G3	16	○		99.4	32.6	38	32	M30	G3/4	$\phi 32$
GDBL-20R3	20	○		104.7	38.7	38	32	M30	R3/4	$\phi 32$
GDBL-20G3	20	○		104.7	38.7	38	32	M30	G3/4	$\phi 32$