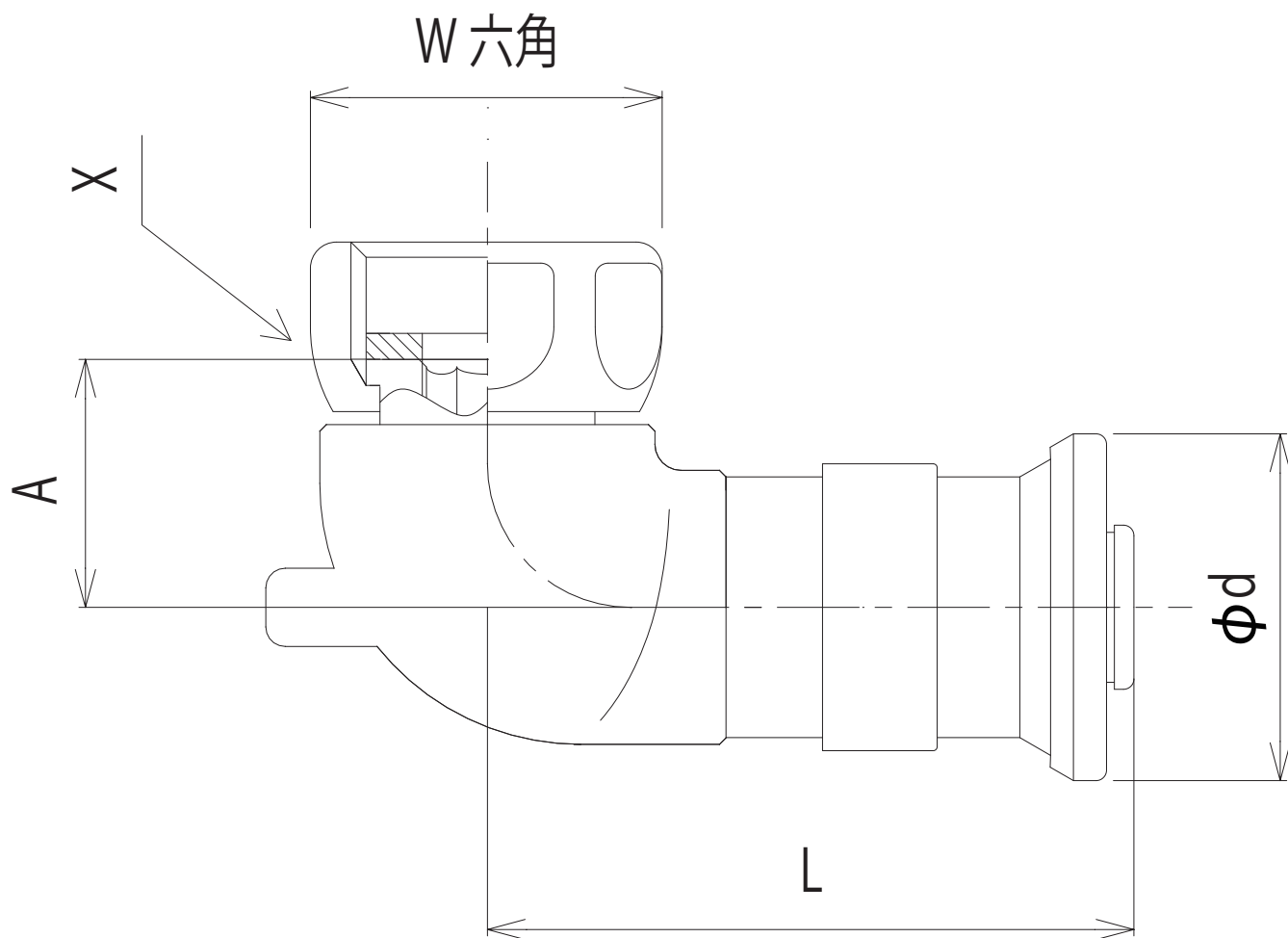


GDLU2-13G1  
 GDLU2-16G1  
 GDLU2-16G3



品番	適合樹脂管	PEX	PB	L	A	φd	W	X
GDLU2-13G1	13	○	○	49.6	19	26.6	25	G1/2
GDLU2-16G1	16	○		61.3	21.3	32.6	25	G1/2
GDLU2-16G3	16	○		61.3	22.3	32.6	25	G3/4