

**施工業者様へ** 施工前にこの施工説明書を必ずお読みのうえ、正しく施工してください。  
この施工説明書は必ずご使用になるお客様にお渡しください。

**安全上のご注意**

- ここに示した **警告** は誤った取扱いをすると、死亡または重傷に結び付く可能性があります。
  - ここに示した **注意** は誤った取扱いをすると、傷害または物的損害に結び付く可能性があります。
- いずれも、安全に関する重要な内容を記載していますので、必ず守ってください。

- お守りいただく事項の種類を次の絵表示で区分し、説明しています。

**警告**

この絵表示は、してはいいない「禁止」の内容です

この絵表示は、必ず実行していただく「強制」の内容です

水平に取り付けてください。  
(ヘッドの位置がずれたり、傾いて取り付けされるとスプリンクラーの正常な散水が得られないおそれがあります。)

配管内の水は水道水を使用してください。  
(腐食による、漏水の原因およびヘッドの正常な散水が得られないおそれがあります。)

水道法令、消防法・消防法施行令・消防法施行規則・告示・通知等に適合させてください。必ず所轄の水道局、消防署と事前協議を行って指導を受けてください。

施工は、法令で指定する種類の消防設備士および市町村の水道局が指定する給水装置工事業者に所属する給水装置工事主任技術者等の指導の上、行ってください。

結露対策・凍結防止対策を行ってください。  
(結露水が天井を汚したり、スプリンクラーヘッドを腐食させたりするおそれがあります。)

異物が停滞防止継手につまらないように注意して施工してください。  
(異物のつまりによりスプリンクラーの正常な散水が得られないおそれがあります。)

**注意**

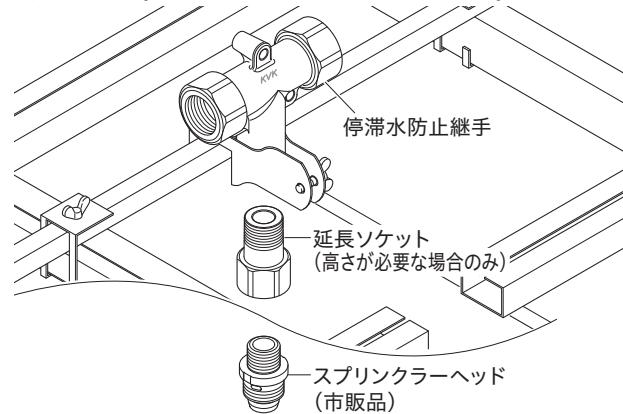
スプリンクラーヘッドの取り付け、配管・接続継手の施工は各メーカーの施工方法に従い、正しく施工してください。

スプリンクラーヘッドの圧力損失については各メーカーにお問い合わせください。

株式会社KVK  
インターネットホームページ <http://www.kvk.co.jp/>  
1 ページ

**取り付け完成図と各部の名称 / 寸法図**

取り付け完成図と各部の名称 (巻き出しバンドによる施工例)

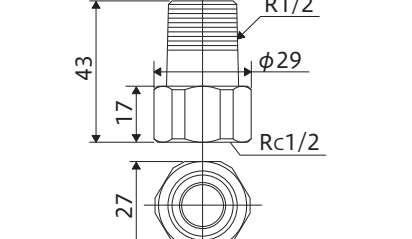
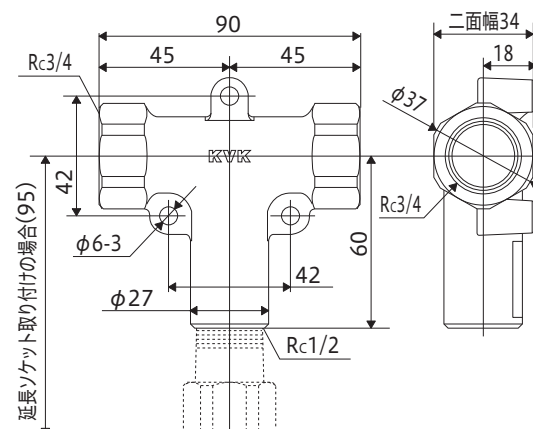


**寸法図**

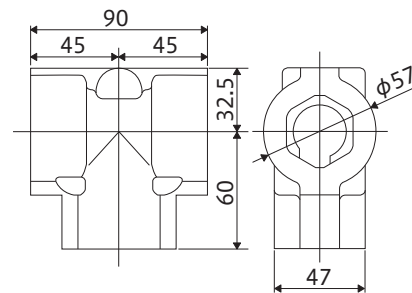
品番	停滞水防止継手	延長ソケット
GDTB-C3C1C3	○	-
GDTB-C3C1C3S	○	○
GDES-R1C1	-	○

GDTB-C3C1C3・GDTB-C3C1C3S (停滞水防止継手)  
(日本水道協会認定品：G-82)

GDTB-C3C1C3S・GDES-R1C1 (延長ソケット)  
(日本水道協会認定品：G-82)



保温材 [品番：GDH-TB] (別売)  
※保温材の貼り付けは強固に行ってください。  
※結露対策・凍結防止対策のために、保温材の使用をおすすめします。

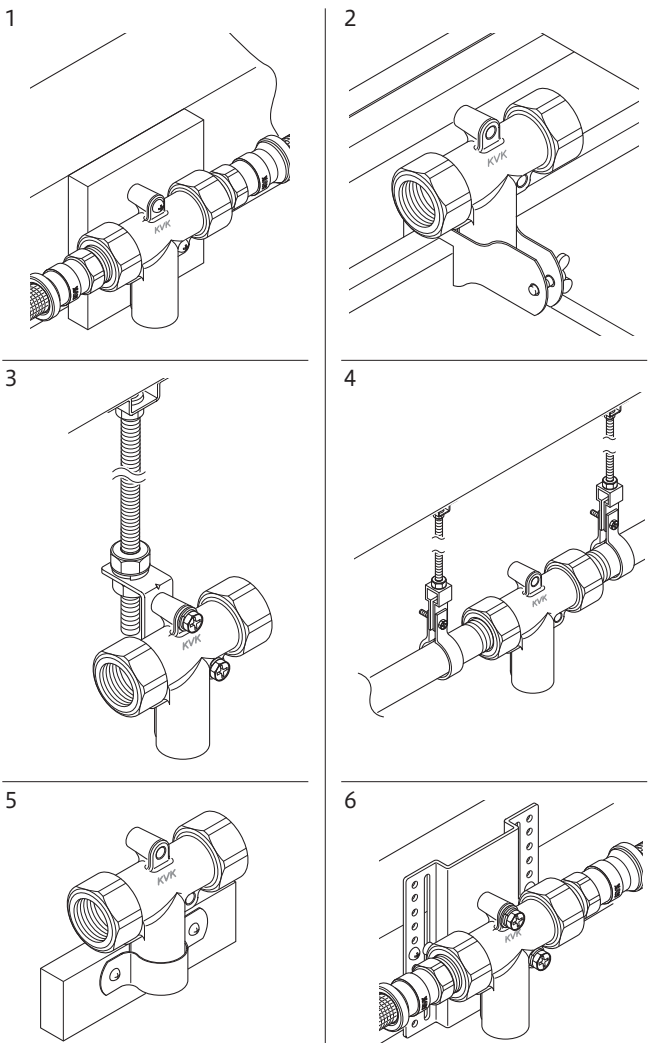


2 ページ

**取り付け前に**

**施工方法**

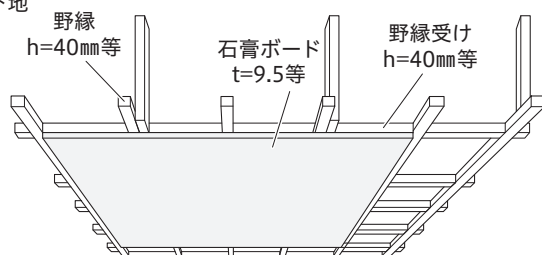
施工方法	施工可能配管		掲載ページ
	鋼管	樹脂管	
1 木ねじ3か所による取り付け	○	○	4
2 巻き出しバンドによる取り付け	○	○	5
3 吊金具による取り付け	○	○	6
4 配管側支持による取り付け	○	×	6
5 厚サドルバンドによる取り付け	○	○	7
6 背板固定ステーによる取り付け	○	○	8



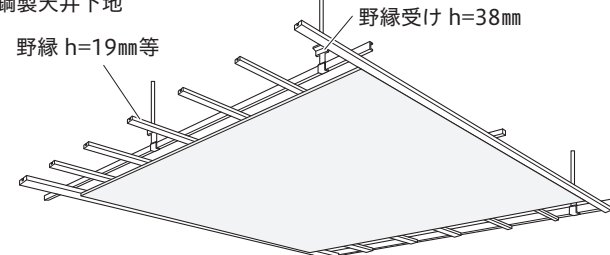
3 ページ

**天井下地**

※木造天井下地



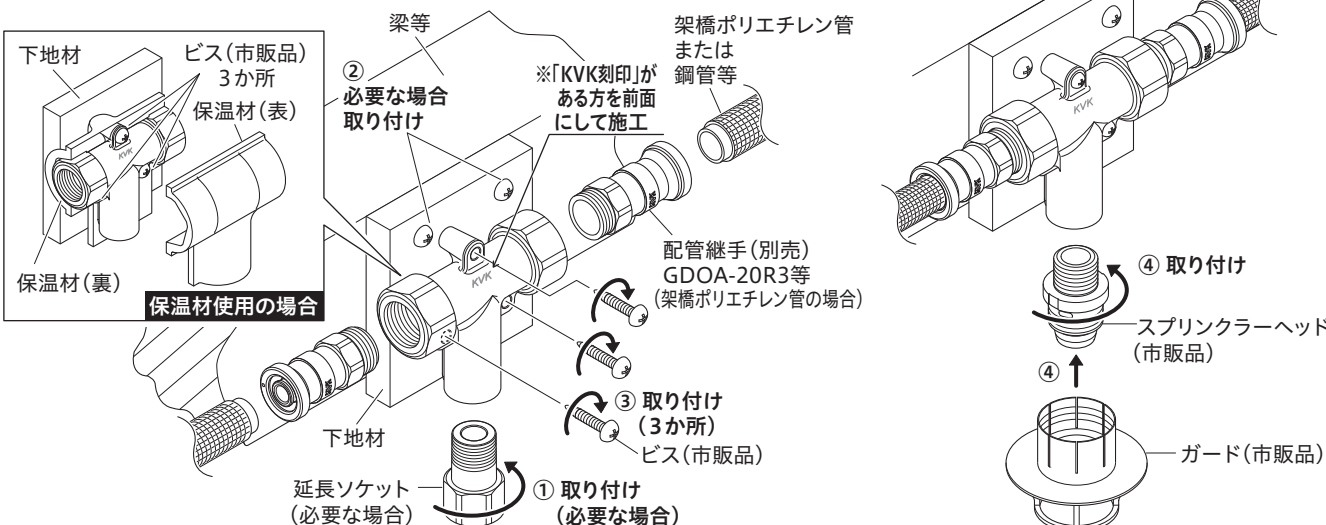
※鋼製天井下地



**取り付け手順**

**1. 木ねじ3か所による取り付け**

- ① 天井仕上げ材(ボード)、下地材(梁、野縁、野縁受け)、天井仕上げ面からの設置高さの確認をします。  
延長ソケットが必要な場合は、停滞水防止継手に延長ソケットを取り付けてください。  
【△注意】延長ソケットのねじ込み締め付けトルクの目安は約3000N・cmです。  
締め付け不足や締め付け過ぎると、漏水のおそれがあります。
  - ② 停滞水防止継手の固定場所を確認します。下地材が必要な場合は取り付けします。  
【お願い】下地材は強固に固定してください。
- 保温材使用の場合** 保温材(裏)の3か所をドライバーで穴を貫通させます。停滞水防止継手に保温材(裏)を貼り付け後、下記③を行います。その後、保温材(表)を停滞水防止継手に貼り付けます。保温材を貼り付ける際は、保温材に貼り付いている粘着フィルムを必ずはがしてください。
- ③ 下地材に、ビス(市販品)3か所にて停滞水防止継手を固定します。この時、水平器等を利用して水平に取り付けてください。  
【△注意】・本体取り付け後に配管継手、スプリンクラーヘッドをねじ込みますので、本体が動かないように強固に固定してください。  
・傾いた状態で取り付けますと、継手に接続するスプリンクラーヘッド(市販品)の散水に影響が出ますので水平に取り付けてください。
  - ④ 配管継手、配管取り付けを行い、天井仕上げ後にスプリンクラーヘッド(市販品)・ガード(市販品)を取り付けてください。  
スプリンクラーヘッド・ガードの取り付けは各メーカーの施工方法に従ってください。  
【△注意】・給水配管部のねじ込み締め付けトルクの目安は約4500N・cmです。  
締め付け不足や締め付け過ぎると、漏水のおそれがあります。  
・配管継手、配管ねじ込み時に他部材に負荷がかからないようにしてください。破損のおそれがあります。

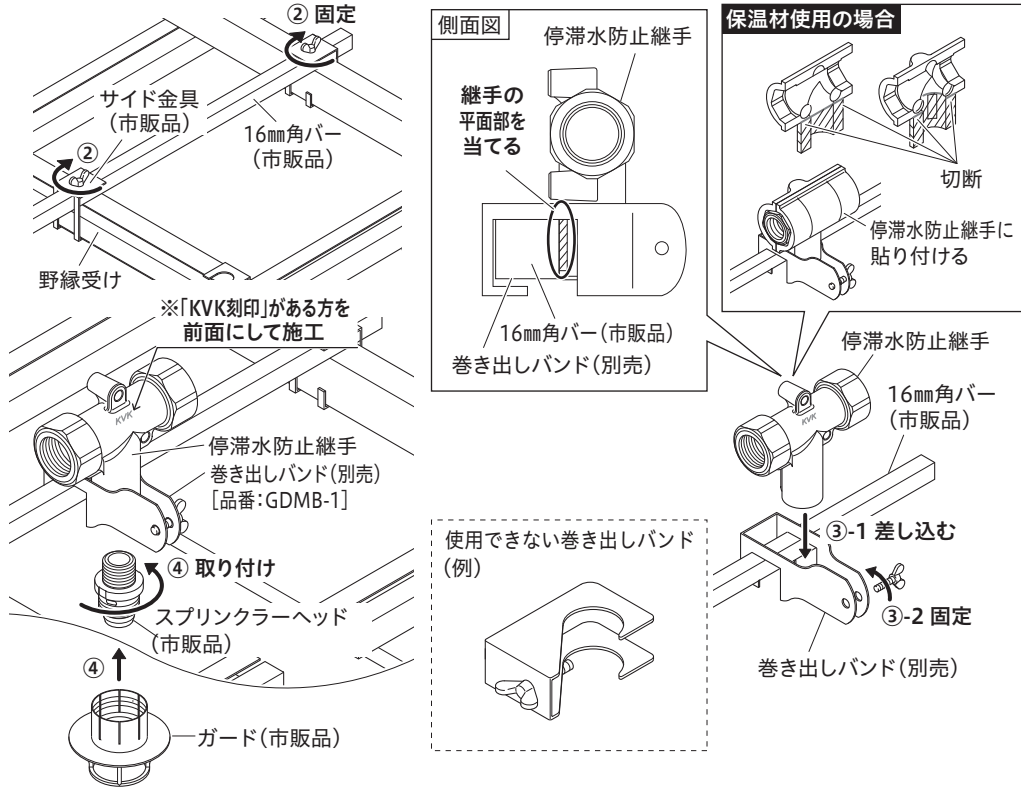


4 ページ

# 取り付け手順

## 2. 巻き出しバンドによる取り付け

- 天井仕上げ材(ボード)、下地材(梁、野縁、野縁受け)、天井仕上げ面からの設置高さの確認をします。延長ソケットが必要な場合は、停滞水防止継手に延長ソケットを取り付けてください。  
【△注意】延長ソケットのねじ込み締め付けトルクの目安は約3000N・cmです。締め付け不足や締め付け過ぎますと、漏水のおそれがあります。
- 野縁受けに16mm角バー(市販品)を施工し、サイド金具(市販品)にて野縁受けに固定します。  
**保温材使用の場合**  
保温材をカッターで切断後、停滞水防止継手に保温材を貼り付け、下記③を行います。保温材を貼り付ける際は、保温材に貼り付いている粘着フィルムを必ずはがしてください。
- 巻き出しバンド(別売)を16mm角バーに接続し、停滞水防止継手の高さを調整しながら巻き出しバンドに差し込みます。このとき、停滞水防止継手裏側の平面部を16mm角バーにあててください。  
【△注意】・停滞水防止継手の平面部を16mm角バーに必ずあててください。  
16mm角バーにあてないと、スプリンクラーヘッドねじ込み時に本体が共回りし漏水のおそれがあります。  
・巻き出しバンドには使用できないものがありますので、ご使用前に形状を確認してください。  
スプリンクラーヘッドねじ込み時に本体が共回りし漏水のおそれがあります。
- 配管継手、配管取り付けを行い、天井仕上げ後にスプリンクラーヘッド(市販品)・ガード(市販品)を取り付けてください。  
【△注意】・給水配管部のねじ込み締め付けトルクの目安は約4500N・cmです。締め付け不足や締め付け過ぎますと、漏水のおそれがあります。  
・配管継手、配管ねじ込み時に他部材に負荷がかからないようにしてください。破損のおそれがあります。



5 ページ

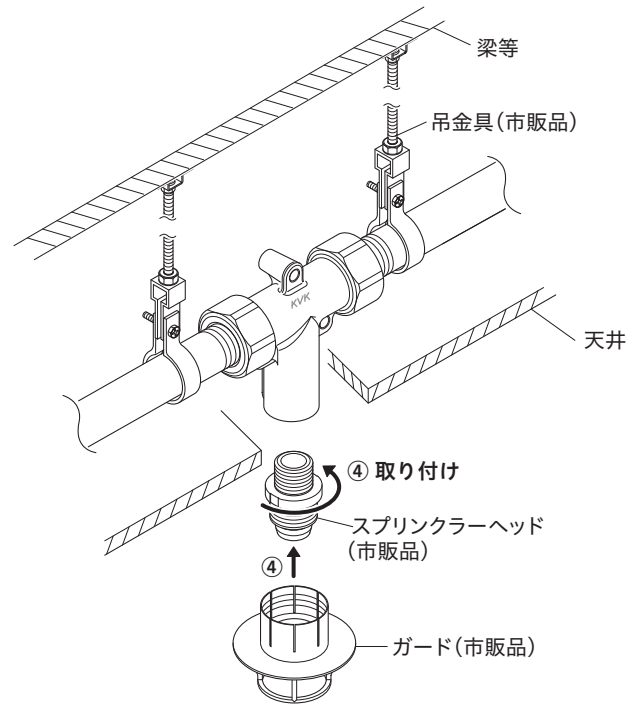
## 3. 吊金具による取り付け

➡ 吊金具セット(別売GDTK-1)の施工説明書を参照して取り付けてください。

## 4. 配管側支持による取り付け

この方法は鋼管で施工した場合可能な方法です。接続管が樹脂管の場合は、他の方法で停滞水防止継手を固定してください。

- 吊金具(市販品)を取り付けて、梁等にねじで取り付けます。
- 配管取り付けを行います。  
【△注意】給水配管部のねじ込み締め付けトルクの目安は約4500N・cmです。締め付け不足や締め付け過ぎますと、漏水のおそれがあります。
- 天井仕上げ面からの設置高さを確認し、延長ソケットが必要な場合は、停滞水防止継手に延長ソケットを取り付けてください。  
【△注意】延長ソケットのねじ込み締め付けトルクの目安は約3000N・cmです。締め付け不足や締め付け過ぎますと、漏水のおそれがあります。
- 天井仕上げ後にスプリンクラーヘッド(市販品)・ガード(市販品)を取り付けてください。

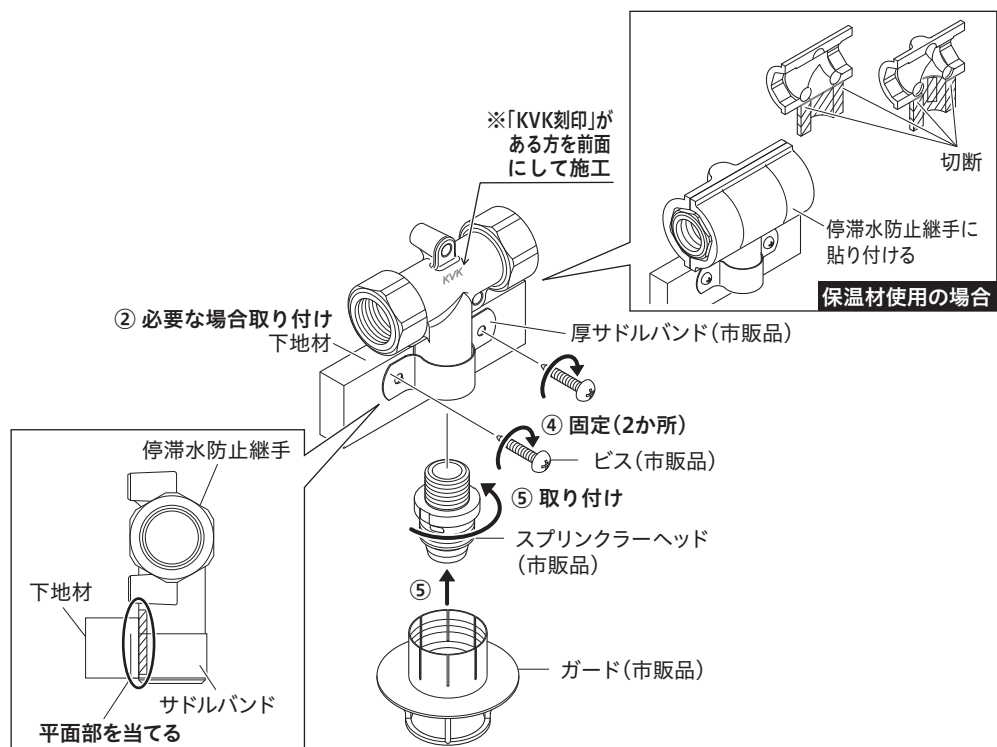


6 ページ

# 取り付け手順

## 5. 厚サドルバンドによる取り付け

- 天井仕上げ材(ボード)、下地材(梁、野縁、野縁受け)、天井仕上げ面からの設置高さの確認をします。延長ソケットが必要な場合は、停滞水防止継手に延長ソケットを取り付けてください。  
【△注意】延長ソケットのねじ込み締め付けトルクの目安は約3000N・cmです。締め付け不足や締め付け過ぎますと、漏水のおそれがあります。
- 停滞水防止継手の固定場所を確認します。下地材が必要な場合は取り付けします。  
【お願い】下地材は強固に固定してください。
- 保温材使用の場合**  
カッターで保温材を切断後、停滞水防止継手に保温材を貼り付け、下記③を行います。保温材を貼り付ける際は、保温材に貼り付いている粘着フィルムを必ずはがしてください。
- 厚サドルバンド(市販品)に本体を取り付け、高さ、位置調整をしてください。  
【△注意】・停滞水防止継手の平面部を下地材にあててください。  
下地材にあてないと、スプリンクラーヘッドねじ込み時に本体が共回りし漏水のおそれがあります。  
・サドルバンドは厚手のサドルバンドを使用してください。  
本体が共回りし漏水のおそれがあります。
- サドルバンドをビス2か所(市販品)で固定して動かないことを確認してください。
- 配管継手、配管取り付けを行い、天井仕上げ後にスプリンクラーヘッド(市販品)・ガード(市販品)を取り付けてください。  
【△注意】・給水配管部のねじ込み締め付けトルクの目安は約4500N・cmです。締め付け不足や締め付け過ぎますと、漏水のおそれがあります。  
・配管継手、配管ねじ込み時に他部材に負荷がかからないようにしてください。破損のおそれがあります。



7 ページ

# 取り付け手順

## 6. 背板固定ステーによる取り付け

➡ 背板固定ステーセット(別売GDSK-1)の施工説明書を参照して取り付けてください。

## 参考資料: 圧力損失

流量 [L/min]	損失水頭(m)		
	直流	分流	分流(延長ソケット付)
20	0.01	0.07	0.27
30	0.01	0.23	0.70
40	0.01	0.46	1.30
50	0.02	0.70	1.85
60	0.02	0.99	2.83

8 ページ