

# KVK 壁付サーモスタット式シャワー KF112(W)GT (各仕様共通) 施工説明書

■施工前にこの施工説明書を必ずお読みの上、正しく施工してください。  
この施工説明書と取扱説明書を必ずご使用になるお客様の方で保管してください。

## 安全上のご注意

- ここに示した **警告** は誤った取扱いをすると、死亡または重症に結び付く可能性があります。
- ここに示した **注意** は誤った取扱いをすると、傷害または物的損害に結び付く可能性があります。いずれも、安全に関する重要な内容を記載していますので、必ず守ってください。
- お守りいただく事項の種類を次の給表示で区分し、説明しています。

この給表示は、してはいけない「禁止」の内容です  
この給表示は、必ず実行していただく「強制」の内容です

<p>漏水を逆に配管しないでください。給水配管が右側、給湯配管が左側に配管されていることを確かめてください。</p> <p>禁止</p> <p>水を出そうとしても、湯が出てやけどをすることがあります。</p>	<p>給湯温度は85℃より高温で使用しないでください。</p> <p>禁止</p> <p>85℃より高温でご使用になると、水栓の寿命が短くなり、破損して、やけどをしたり、漏水で家財などを濡らす財産損害発生のおそれがあります。</p>	<p>加工及び接合等の改造はしないでください。</p> <p>禁止</p> <p>器具が破損し、やけど・けがをしたり、漏水で家財などを濡らす財産損害発生のおそれがあります。</p>
<p>スチームルーム及び乾燥室にご使用の際は相談ください。</p> <p>警告</p> <p>器具が破損して、やけど、漏水のおそれがあります。</p>	<p>給湯に蒸気を使用しないでください。</p> <p>禁止</p> <p>器具が破損して、やけど、漏水のおそれがあります。</p>	<p>温度調節ハンドルの目盛が、吐水温度と合っているか確認してください。</p> <p>警告</p> <p>取付現場の圧力状況により目盛通りの湯温にならず、やけどをするおそれがあります。</p>
<p>ストレーナの清掃は止水弁又は元栓で必ず漏水を止めてから行ってください。</p> <p>警告</p> <p>ストレーナをいきなり開けますと高温の湯が出てやけどをしたり、湯水が吹き出して、家財などを濡らす財産損害発生のおそれがあります。</p>	<p>寒冷地仕様の場合 水抜き栓は水抜き以外の目的で開けないでください。</p> <p>禁止</p> <p>水抜き栓をいきなり開けますと高温の湯が出てやけどをしたり、湯水が吹き出して、家財などを濡らす財産損害発生のおそれがあります。</p>	<p>配管などの解水のため、解水機をご使用の場合、水栓には絶対に通電しないでください。</p> <p>禁止</p> <p>通電すると水栓が発熱し、破損して家財などを濡らす財産損害発生のおそれがあります。</p>

<p>器具に強い力や衝撃を与えないでください。</p> <p>禁止</p> <p>器具が破損し、漏水で家財などを濡らす財産損害発生のおそれがあります。</p>	<p>めっき仕様の場合 めっき部品は、ぶつたり落としたりしないでください。また、鋭利な物や硬い物を当てないでください。</p> <p>禁止</p> <p>めっきの表面が割れて、けがをするおそれがあります。万一めっきの表面が割れた場合は、ただちに新しい部品に交換してください。</p>	<p>めっきシャワーヘッド仕様の場合 めっきシャワーヘッドは、公衆浴場・レジャー施設等、不特定多数の方が頻繁に利用する場所では使用しないでください。</p> <p>禁止</p> <p>めっきの表面が割れて、けがをするおそれがあります。</p>
<p>凍結が予想される際は、一般地仕様をお使いの場合、水栓本体や配管に布を巻くなどして、凍結を防止してください。寒冷地仕様をお使いの場合は配管の水抜き操作と水栓金具の水抜き操作を行ってください。</p> <p>警告</p> <p>水抜きしないと凍結破損で漏水し、家財などを濡らす財産損害発生のおそれがあります。</p>		

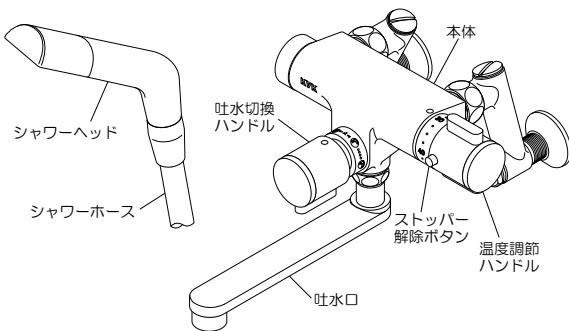
## 取り付け前に

- ① 使用水圧〔A=(給湯機の最低作動水圧)+(配管圧力損失)〕
  - (1) 瞬間給湯機との組み合わせ(設定条件 水温:25℃ 給湯機温度調節:高温 吐水温度:42℃ ハンドル全開)
    - 【比例制御式】最低必要水圧:A+50.0kPa(動水圧)、最高水圧:0.75MPa(静水圧)
    - (2) 貯湯式給湯機との組み合わせ
      - 【給湯・給水圧力】最低必要水圧:A+50.0kPa(動水圧)、最高水圧:0.75MPa(静水圧)
- ② 吐水切換ハンドルは全開で使用してください。給湯機が着火しない場合があります。
- ③ 給水圧力は給湯圧力より高くするか、同圧になるようにしてください。
- ④ 給水圧力が0.3MPaから、0.75MPaまでは止水弁で流量調節してください。
- ⑤ 給水圧力が0.75MPaを超えるときは、市販の減圧弁で、0.2MPa程度に減圧してください。
- ⑥ 給湯機の給湯温度は、必要とする吐水温度より10℃以上高くしてください。なお、安全のため60℃給湯をおすすめします。
- ⑦ 給湯機からの配管は最短距離で配管し、配管には保温材を巻いてください。
- ⑧ 使用諸条件を加味して適正な能力の給湯機を選ばないと、適正な吐水量及び吐水温度が得られないことがあります。
- ⑨ 本製品は、改造(加工及び接合等)によるトラブルについては、保証の限りではありません。
- ⑩ 過水検査をしていますので器具内に水が残っている場合がありますが、製品には問題ありません。

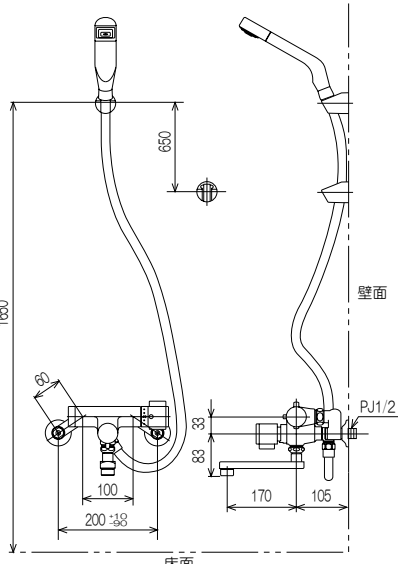
## 取り付け完成図と各部の名称 / 寸法図 / 分解図

部品の形状は仕様によって異なる場合があります。

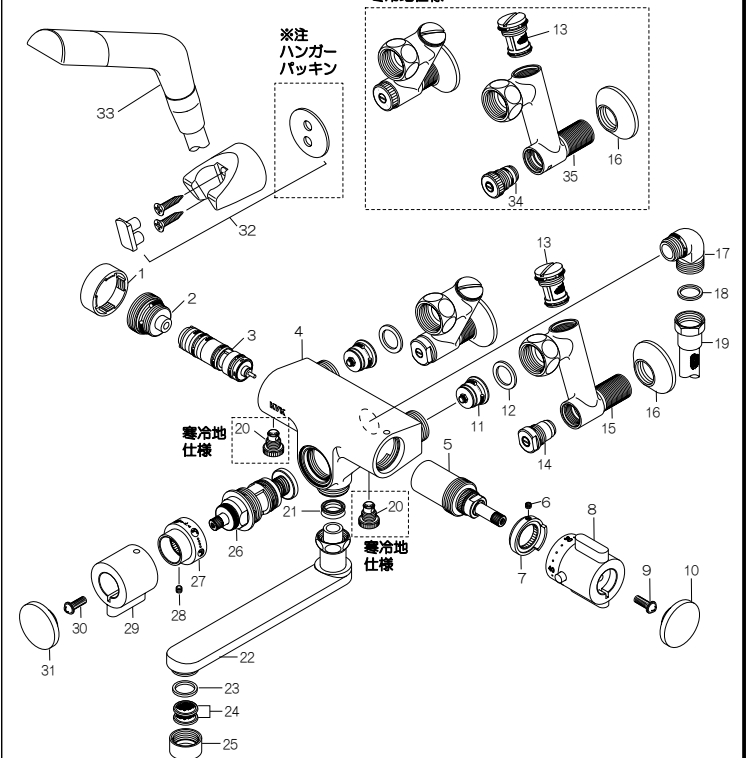
### 取り付け完成図と各部の名称



寸法図 下記寸法は仕様によって異なる場合があります。



### 分解図



1 保護キャップ	12 パッキン	23 パッキン	34 水抜き栓付流量調節止水弁
2 閉鎖キャップ	13 ストレーナ	24 ストレーナ	35 ソケット
3 サーモスタットドリッジ	14 流量調節止水弁	25 整流器キャップ	
4 本体	15 ソケット	26 一時止水付切換ユニット	
5 温度調節ボネット	16 送り座	27 切換カラー	
6 ピス	17 シャワーエルボ	28 ピス	
7 ストッパーリング	18 パッキン	29 吐水切換ハンドル	
8 温度調節ハンドル	19 シャワーホース	30 ピス	
9 ピス	20 水抜き栓	31 キャップ	
10 キャップ	21 Xパッキン	32 シャワーハンガー	
11 逆止弁	22 吐水口	33 シャワーヘッド	

※注  
ハンガーパッキンは仕様により同梱されていないものがあります。

## 取り付け手順

**1 給水管内の清掃**  
配管工事後、必ず給湯・給水管内のゴミなどを取り除いてください。

**2 ソケットと本体の取り付け**  
① ソケットのネジ部にシールテープを巻いて、配管に垂直にねじ込みます。  
【お願い】・図1のように湯側と水側のパッキン面は、段違いにならないようにしてください。  
(シールテープの巻き数にて調節してください。)  
・図2のように湯側ソケットと水側ソケットは「ハ」の字にして取り付けてください。  
② ソケットと本体を接続します。  
【△注意】 締め付けは、六角の二面幅に合わせてモンキーレンチ等で確実に行ってください。しっかり締め付けられていないと、漏水するおそれがあります。

(図1) 上から見た図 (図2) 前から見た図

**3 シャワーホースと吐水口の接続**  
① シャワーホースをシャワーエルボに接続します。  
② 吐水口を吐水口接続部に接続します。  
締め付けは、二面幅に合わせてモンキーレンチ等で確実に行ってください。  
【お願い】 締め付ける際は傷が付かないよう、あて布等をしてください。

**4 ステッカーの貼り付け**  
使用方法ステッカーを見やすい位置に貼り付けてください。

5 ページ

## 取り付け後の点検と清掃1

**通水確認**  
【△注意】 水栓を取り付け後、通水して湯水の出し止めを5~6回繰り返し、配管接続部及び水栓から漏水がないことを確認してください。確認しないと、漏水で家財などを濡らす財産損害発生のおそれがあります。

**ストレーナ清掃のお願い**  
**ソケットのストレーナ清掃**  
ソケットのストレーナにゴミ等がつまると、吐水量が減ったり、希望する湯温にならない場合があります。きれいに流れなくなったりしますので、施工後必ず清掃してください。  
【△警告】 ・ストレーナの清掃は、止水弁又は元栓で必ず湯水を止めてから行ってください。ストレーナをいきなり開けますと高温の湯が出てやけどをしたり、湯水が吹き出して、家財などを濡らす財産損害発生のおそれがあります。  
・湯側ソケットの中には熱湯が溜まっている場合がありますので、操作の際はやけどをしないように注意してください。

- 湯水の止水弁 [2カ所] 又は元栓をしっかり締めて、湯水が出ないことを必ず確認してください。
- 湯側・水側のストレーナ [2個] を取りはずします。
- ゴミ・水アカ等を洗い流します。

清掃後は上記の逆の手順で組み込んでください。  
ストレーナを締め込む時、吐水切換ハンドルを吐水口側にしてください。

**吐水口のストレーナ清掃**  
吐水口のストレーナがつまると、吐水量が減ったり、きれいに流れなくなったりしますので、施工後必ず清掃してください。

- 湯水全開で20~30秒吐水させます。
- 吐水口の整流器キャップをはずす方向にひねって、ストレーナを取りはずします。
- ストレーナをブラシで水洗いします。

清掃後は、はずした逆の手順で組み立ててください。

6 ページ

## 取り付け後の点検と清掃2

**流量の調節方法**  
流量の調節は右記の方法で行ってください。

**サーモスタットカートリッジの清掃方法**  
サーモスタットカートリッジにゴミ、水アカ、汚れ等が付着しますと、吐水量が減ったり、温度調節がうまくできなくなったりしますので清掃してください。  
【△警告】 サーモスタットカートリッジの清掃は、止水弁又は元栓で必ず湯水を止めてから行ってください。サーモスタットカートリッジをいきなりはずすと、高温の湯が出てやけどをしたり、湯水が吹き出して家財などを濡らす財産損害発生のおそれがあります。

- 湯水両側の止水弁 [2カ所] 又は元栓をしっかり締めて、湯水が出ないことを必ず確認してください。
- 保護キャップ、閉鎖キャップを取りはずします。
- サーモスタットカートリッジの引き輪を起こし、引っ掛けて抜き取ります。
- サーモスタットカートリッジをブラシで水洗いします。

清掃後は上記の逆の順に組み立ててください。  
【お願い】 取り付け後は、温度調節ハンドルの目盛と吐水温度が合っていることを確認してからご使用ください。

7 ページ

## 温度調節ハンドルの設定方法

工場出荷時に温度調節をしています。取付現場の圧力状況により目盛通りの湯温にならない場合があります。温度調節ハンドルの目盛が吐水温度とズレている場合、温度調節ハンドルをはめ直してください。

➡ 取扱説明書「日常のお手入れ・保守」参照

## 故障かなと思ったら…

次のような現象は故障ではありません。修理を依頼される前に下記の表に従ってもう一度確かめください。

現象	お調べいただくところ	処置	参照ページ及び項目
湯水が止まらない	吐水切換ハンドルは止水位置に合っていますか	吐水切換ハンドルを止水位置に合わせる	取扱説明書4ページ「吐水切換方法」
	止水直後シャワーヘッドから湯水は、シャワーヘッド内の残留湯です。故障ではありません	—	—
吐水量が少ない	止水弁は十分に開いていますか	止水弁を開ける	7ページ「流量の調節方法」
	ストレーナにゴミ等がつまっていますか	ストレーナを清掃する	6ページ「ストレーナ清掃のお願い」
(シャワーが強い)	ガス給湯機と組合せてご使用の場合、能力切換式のものでは適正能力にセットされていますか	ガス給湯機の能力を適正能力にセットする	—
	ストレーナは凍っていませんか	ストレーナにぬるま湯をかける	—
高温しか出ない	水側止水弁は十分に開いていますか	止水弁を開ける	7ページ「流量の調節方法」
低温しか出ない	湯側止水弁は十分に開いていますか	止水弁を開ける	7ページ「流量の調節方法」
	必要とする吐水温度より、給湯機の給湯温度を10℃以上上げる	—	—
温度調節がうまくできない	湯側・水側止水弁は十分に開いていますか	止水弁を開ける	7ページ「流量の調節方法」
	給湯機から十分な湯がきていますか	給湯機の設定温度・作動を確認する	—
	ストレーナにゴミ等がつまっていますか	ストレーナを清掃する	6ページ「ストレーナ清掃のお願い」
吐水が飛び散る	温度調節ハンドルの設定は合っていますか	温度調節ハンドルの設定を確認する	取扱説明書6ページ「温度調節ハンドルの設定方法」
	ストレーナにゴミ等がつまっていますか	ストレーナを清掃する	6ページ「ストレーナ清掃のお願い」
シャワーの吐水状態が不安定	熱湯の温度を下げ (約60℃)、水側止水弁をしほることにより、改善される場合があります	—	—

【水栓本体内部のメンテナンスをする場合】

【△注意】 修理技術者以外の方は水栓本体内部を分解しないでください。故障や水漏れの原因になります。水栓本体内部のメンテナンスは、取付店・販売店またはVVK修理受付センターにご依頼ください。

8 ページ