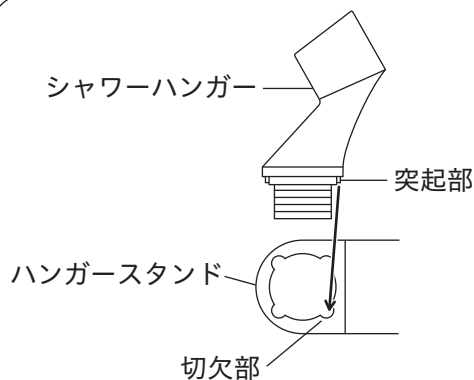


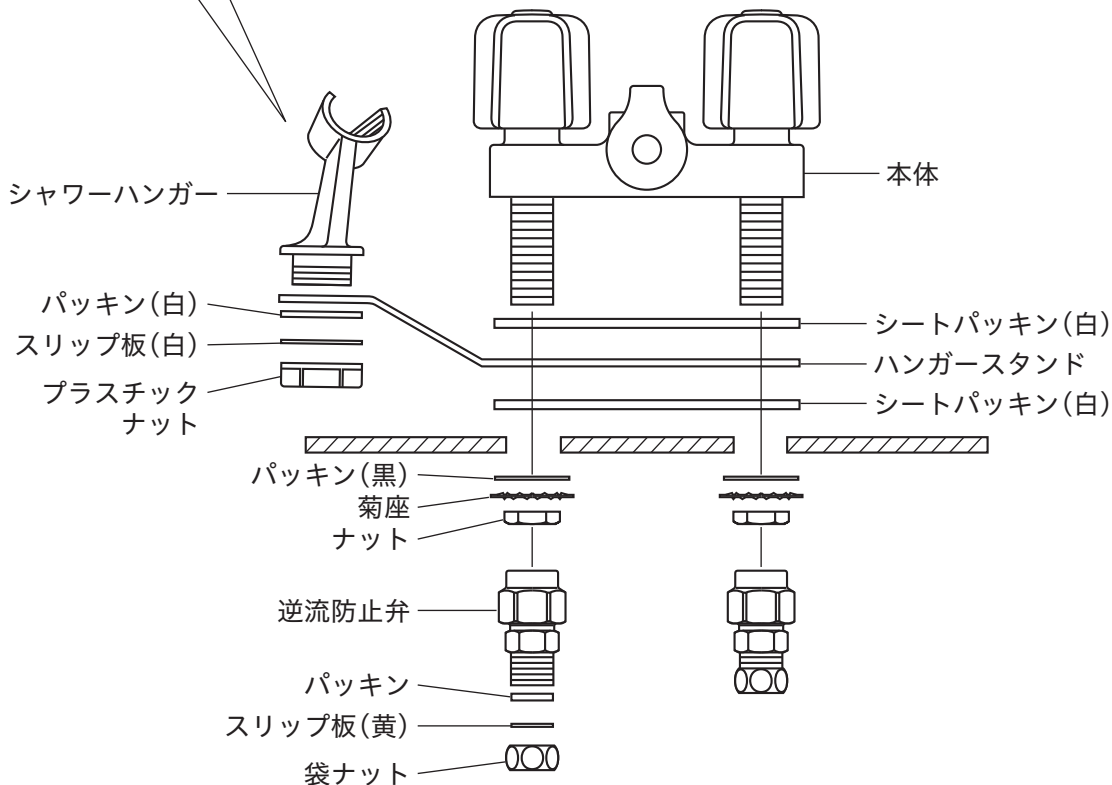
2ハンドル洗髪シャワー取付方法

下図の順に取り付けてください。



シャワーハンガー取り付けのご注意

ハンガースタンドのシャワーハンガー取り付け穴には、4カ所の切欠きがあります。シャワーハンガー取り付け時は、シャワーの吐水方向に注意して、ハンガースタンドの切欠き部とシャワーハンガーの突起部を合わせ合わせて、プラスチックナットで締めてください。



【ヘアキャッチャー】

ヘアキャッチャーは髪の毛が排水管内へ流入するのを防ぐものです。取り付けは、洗面ボールの排水口に納めてください。

