

■ご使用前にこの取扱説明書を必ずお読みのうえ、正しくお使いください。  
この取扱説明書と施工説明書は必ずご使用になるお客様の方で保管してください。

**安全上のご注意**

- ここに示した **警告** は誤った取扱いをすると、死亡または重傷に結び付く可能性があります。
- ここに示した **注意** は誤った取扱いをすると、傷害または物的損害に結び付く可能性があります。いずれも、安全に関する重要な内容を記載していますので、必ず守ってください。
- お守りいただく事項の種類を次の絵表示で区分し、説明しています。

この絵表示は、してはいいない「禁止」の内容です	この絵表示は、「分解禁止」の内容です	この絵表示は、「接触禁止」の内容です	この絵表示は、必ず実行していただく「強制」の内容です
-------------------------	--------------------	--------------------	----------------------------

**やけど、漏水をした場合の処置**  
**やけど** やけどをした場合は、すぐ、その箇所に水を流しながら冷やしてください。そして専門の医師の診察を受けてください。  
**漏水** 漏水した場合は元栓、または止水栓を閉めてください。ポンプをお使いの場合は、ポンプを止めてください。そして専門の業者に修理を依頼してください。

<b>警告</b>	<p>給湯温度は85°Cより高温で使用しないでください。</p> <p>85°Cより高温でご使用になると、水栓の寿命が短くなり、破損して、やけどをしたり、漏水で家財などを濡らす財産損害発生のおそれがあります。</p>	<p>加工および接合等の改造はしないでください。</p> <p>器具が破損し、やけど・けがをしたり、漏水で家財などを濡らす財産損害発生のおそれがあります。</p>	<p>小さいお子様だけの使用は避けてください。</p> <p>やけど・けがをするおそれがあります。</p>
	<p>分解は、保守・点検の決められた項目以外はしないでください。</p> <p>器具が破損し、やけど・けがをしたり、漏水で家財などを濡らす財産損害発生のおそれがあります。</p>	<p>湯側ソケットは熱くなっているため直接肌を触れないでください。</p> <p>給湯側のため高温になっており、やけどをするおそれがあります。</p>	<p>高温の湯をお使いのときには湯側ソケットは高温になっています。直接肌を触れないでください。</p> <p>やけどをするおそれがあります。</p>
	<p>シャワーには60°C以上のお湯を通させないでください。</p> <p>通水させると器具が破損し、やけどをするおそれがあります。</p>	<p>配管などの解氷のため、解氷機をご使用の場合、水栓には絶対に通電しないでください。</p> <p>通電すると水栓が発熱し、破損して家財などを濡らす財産損害発生のおそれがあります。</p>	<p>湯水を使うときは、低温から少しずつ吐水させて適温にし、手で適温かどうかを確かめてから使用してください。</p> <p>確かめないと高温の湯が出てやけどをするおそれがあります。また吐水口とシャワーの切替時や、シャワー吐水状態の切替時に、吐水温度が高くなることがありますのでご注意ください。</p>

●修理のご依頼は、取付店・販売店またはKVK修理受付センターにご連絡ください。  
☎ 0120-474-161 ※携帯電話からは、0574-55-1191をご利用ください。

水栓の品番をご確認ください	修理料金は技術料+部品代+出張料で構成されています
水栓に貼ってある品番シールでご確認ください。シールの左下が品番です。 [シールの貼付位置は「各部の名称」をご覧ください]	技術料…診断・故障箇所の修理及び部品交換・調整・修理完了時の点検等の作業にかかる費用
	部品代…修理に使用した部品代
	出張料…製品のある場所へ技術者を派遣する場合の費用

●商品に関するお問い合わせはKVKお客様ご相談センターにご連絡ください。  
☎ 0570-099-552

**株式会社KVK**


インターネットホームページ <http://www.kvk.co.jp/>

<b>警告</b>	<p>お使いになる前に、吐水口用かシャワー用かをプッシュボタンで確認してから湯をお使いください。</p> <p>吐水口とシャワーを間違えると、やけどをするおそれがあります。</p>	<p>温度調節ハンドルの表示で湯温を確かめた後、吐水してください。</p> <p>確かめないと高温の湯が出てやけどをするおそれがあります。</p>	<p>高温の湯をお使いの後は、必ず温度調節ハンドルの目盛を「40」以下に戻しておいてください。</p> <p>次に使用する時、いきなり高温の湯を浴び、やけどをするおそれがあります。</p>
	<p>高温の湯を使ったあとは、しばらく水を流してください。</p> <p>次に使用する時、水栓内に残っている高温の湯が出てやけどをするおそれがあります。</p>	<p>温度調節ハンドルを急に回すと、温度が急上昇することがありますので、ハンドルはゆっくり回してください。</p> <p>やけどをするおそれがあります。</p>	<p>ストレーナの清掃は止水弁又は元栓で必ず湯水を止めてから行ってください。また、操作の際は湯側ソケットが熱くないことを確認してください。</p> <p>ストレーナをいきなり開けますと高温の湯が出てやけどをしたり、湯水が噴き出して、家財などを濡らす財産損害発生のおそれがあります。</p>

<b>注意</b>	<p>器具に乗ったり、よりかかったりして無理な力を加えないでください。</p> <p>器具が破損し、けがをしたり、漏水し、家財などを濡らす財産損害発生のおそれがあります。</p>	<p>めっき部品は、ぶついたり落としたりしないでください。また、鋭利な物や硬い物を当てないでください。</p> <p>めっきの表面が割れてけがをするおそれがあります。</p>	<p>一時置きハンガー使用時に、シャワーヘッドおよびハンガーにつかまり立ち上がらないでください。</p> <p>器具が破損し、けがをしたり、漏水し、家財などを濡らす財産損害発生のおそれがあります。</p>
	<p>凍結が予想される場所には設置しないでください。</p> <p>凍結破損で漏水し、家財などを濡らす財産損害発生のおそれがあります。</p>	<p>シャワーホースは無理に引っばったり折り曲げたりしないでください。</p> <p>ホースの破損で漏水し、家財などを濡らす財産損害発生のおそれがあります。</p>	<p>めっきの表面が割れた場合は使用しないでください。</p> <p>けがをするおそれがありますので、ただちに使用を停止し、新しい部品に交換してください。</p>

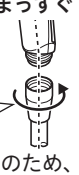
**注意**

シャワーヘッドは髪から離してお使いください。



髪に付けて使用するとシャワーヘッドのすき間に髪が絡まるおそれがあります。

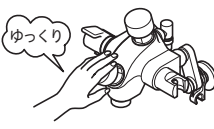
ヘッドをホースに取り付ける際はホースナットを回して、まっすぐ取り付けてください。



ホースナットを回してまっすぐ

ヘッドのねじ部は樹脂製のため、斜めに取り付けると、ねじがつぶれ、ホースに取り付けできなくなる場合があります。

プッシュボタンは強くたたいたり、足でけったりしないでゆっくりと操作してください。



ゆっくり

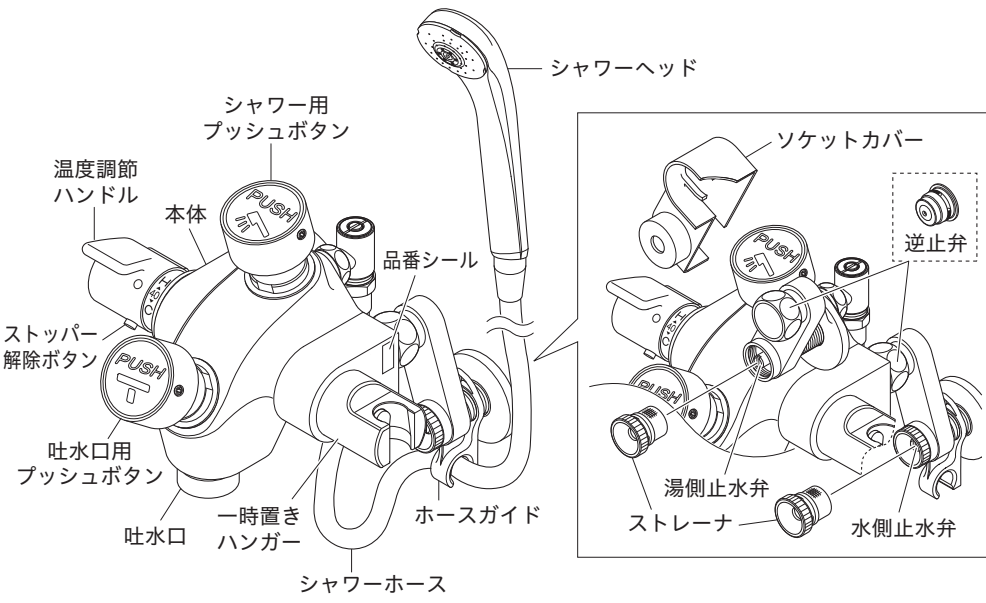
器具が破損し、けがをしたり、漏水し、家財などを濡らす財産損害発生のおそれがあります。

### ご使用の前に

#### 給湯器の使用上のご注意

- 給湯器の給湯温度は、50℃～60℃に設定することをおすすめします。必要とする吐水温度 [適温約40℃] が得られないことがあります。
- 吐水口用プッシュボタンおよびシャワー用プッシュボタンを操作し、吐水量が多すぎる場合は、止水弁であらかじめ流量調節を行ってください。

### 各部の名称



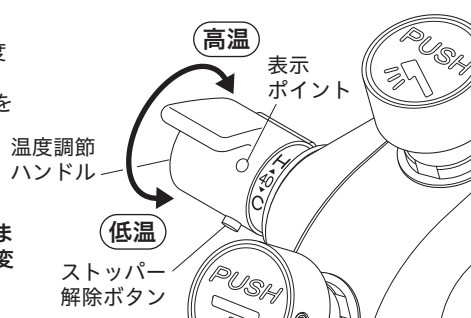
シャワーヘッド  
シャワー用プッシュボタン  
温度調節ハンドル  
本体  
品番シール  
ストッパー解除ボタン  
吐水口用プッシュボタン  
吐水口  
一時置きハンガー  
シャワーホース  
ソケットカバー  
逆止弁  
湯側止水弁  
ストレーナ  
水側止水弁

### ご使用方法 1

#### 温度調節方法

温度調節ハンドルの表示ポイントを合せます。「40」を目安にしてください。「40」を自安にしてください。高温に回しますと、「40」を少し過ぎたところで一度温度調節ハンドルが止まります。(温度: 約42~45℃) それ以上の高温を出すときは、ストッパー解除ボタンを押しながら回してください。使用後は表示ポイントを「40」以下に戻してください。

※目盛は、温度表示ではありません。  
目盛は、温度調節の目安としてください。  
※本製品は最高吐水温度規制商品(約50℃)となっておりますが給水・給湯圧力と温度により、最高吐水温度が変わる場合があります。

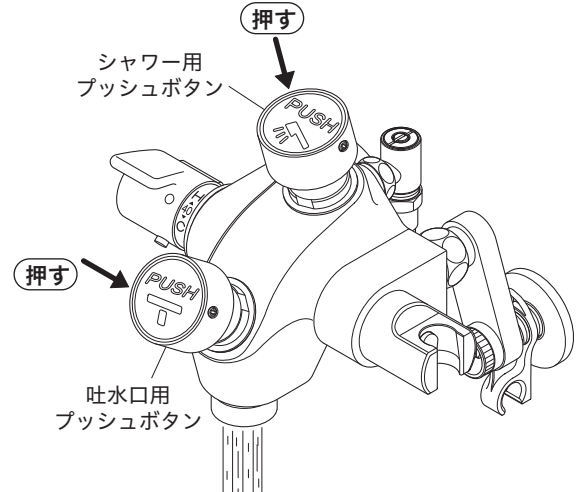


#### 吐止水方法

吐水口	吐水口用プッシュボタンを押すと、吐水口から湯水が出ます。
シャワー	シャワー用プッシュボタンを押すと、シャワーから湯水が出ます。
止水	一定量吐水して自動で止水します。

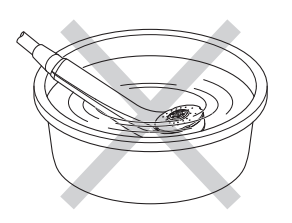
**【△警告】**  
湯水を使うときは、低温から少しずつ吐水させて適温にし、手で適温かどうかを確かめてから使用してください。確かめないと、高温の湯が出てやけどをするおそれがあります。

**【止水直後の水滴について】**  
シャワーを止めた直後、シャワーヘッドから水滴が落ちることがありますが、これはシャワーヘッド内の残留水です。異常ではありません。シャワー止水後は、シャワーヘッドを振って水を切ってください。



押す  
シャワー用プッシュボタン  
押す  
吐水口用プッシュボタン

**【△注意】**  
シャワーヘッドやホースを水に浸けたまま放置しないでください。水が逆流するおそれがあります。

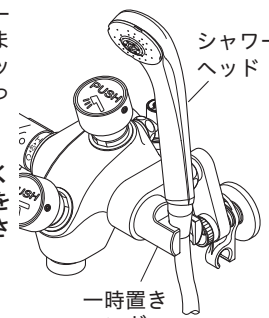


### ご使用方法 2

#### 一時置きハンガー

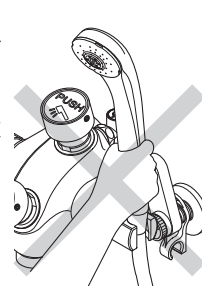
一時置きハンガーにシャワーヘッドをかけることができます。このとき、シャワーヘッドは一時置きハンガーにしっかりと差し込んでください。

**【お願い】**  
一時置きハンガーががたつく場合は、ハンガーキャップをはずし、ねじを締めてください。



シャワーヘッド  
一時置きハンガー

**【△注意】**  
シャワーヘッドおよび一時置きハンガーにつかまり立ち上がらないでください。器具が破損し、けがをしたり漏水し、家財などを濡らす財産損害発生のおそれがあります。




### 日常のお手入れ 1

#### お手入れ方法

**【軽い汚れの場合】**  
汚れは柔らかい布やスポンジで水洗いしてから、乾いた布で拭き取ります。

**【ひどい汚れの場合】**  
中性洗剤をぬるま湯ですすめて、やわらかい布で汚れを拭き取ってから、乾いた布で拭き取ります。

**【使ってはいけないもの】**  
水栓には樹脂部品が多く使用されているため、シンナー・アセトン・ベンジン・カビトリ剤・酸性・アルカリ性系・塩素系洗剤等は使わないでください。金たわし・みがき粉等は外観にキズが入るおそれがありますので、使わないでください。



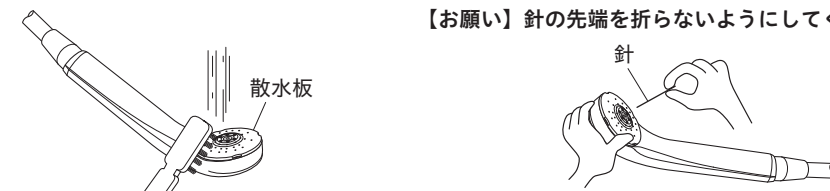
スポンジ やわらかい布 中性洗剤  
金たわし みがき粉 シンナー アセトン カビトリ剤

**【お願い】** メラミンフォームを使用する場合は、文字やマーク等印刷部分をこすらないようにしてください。

#### シャワーの散水板の清掃方法

**【軽い汚れの場合】**  
散水板をやわらかい歯ブラシなどで清掃します。

**【ひどい汚れの場合】**  
散水板の穴を針などで突き刺し、汚れを取り除きます。  
**【お願い】** 針の先端を折らないようにしてください。



散水板  
針

### 日常のお手入れ 2

#### ストレーナの清掃方法

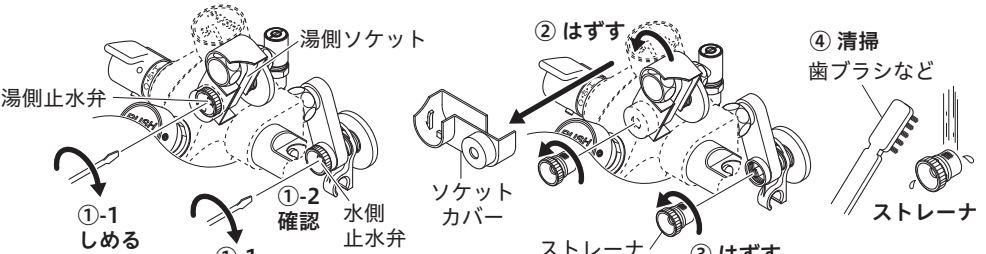
清掃時には、部品をなくさないようにしてください。水洗いをする際は、洗面器等で部品をうけて洗い流してください。

#### ソケットのストレーナ清掃

ソケットのストレーナにゴミが詰まると、吐水量が減ったり、希望する湯温にならない場合がありますので、定期的に清掃してください。

**【△警告】** ストレーナの清掃は、止水弁または元栓で必ず湯水を止めてから行ってください。ストレーナをいきなり開けますと高温の湯が出てやけどをしたり、湯水が噴き出して、家財などを濡らす財産損害発生のおそれがあります。  
・湯側ソケットの中には熱湯が溜まっている場合がありますので、操作の際はやけどをしないように注意してください。

- 湯水の止水弁 [2カ所] または元栓をしっかり締めて、湯水が出ないことを必ず確認してください。
- ソケットカバーを反時計回りに回してから、手前に引いて取りはずします。
- 湯側・水側のストレーナ [2個] を取りはずします。
- ゴミ・水アカ等をブラシで洗い流します。



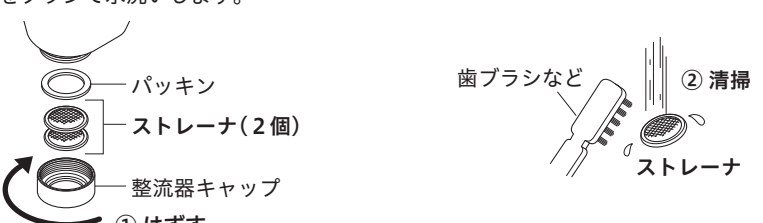
湯側止水弁 湯側ソケット ①-1 しめる ①-2 確認 水側止水弁 ソケットカバー ② はずす ③ はずす ④ 清掃 歯ブラシなど ストレーナ

清掃後は上記の逆の手順で組み込んでください。

#### 吐水口のストレーナ清掃

吐水口のストレーナが詰まると、吐水量が減ったり、きれいに流れなくなったりしますので、定期的に清掃してください。

- 吐水口の整流器キャップをはずす方向にひねって、ストレーナを取りはずします。
- ストレーナをブラシで水洗いします。



パッキン ストレーナ(2個) 整流器キャップ ① はずす 歯ブラシなど ストレーナ ② 清掃

清掃後は、はずした逆の手順で組み立ててください。

# 保守 1

## 温度調節ハンドルの設定方法

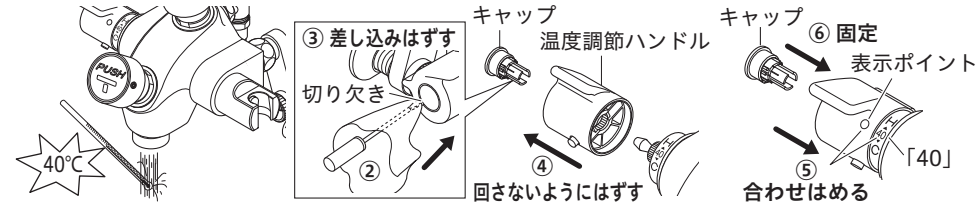
工場出荷時に温度調節をしています。取付現場の圧力状況により目盛通りの湯温にならない場合があります。温度調節ハンドルの目盛が吐水温度とズレている場合、温度調節ハンドルをはずしてください。

【はじめに確かめてください】

- ・ストレーナにゴミ詰まりがないか確かめてください。
- ・給湯温度50℃～60℃の湯が給湯できているか確かめてください。

- ① 吐水口用プッシュボタンを押して水を出し、目盛に関係なく40℃のお湯が出る所まで、温度調節ハンドルを回します。
- 【お願い】 キャップははずす際は、傷がつかないようにしてください。
- ② 薄手の布を精密ドライバーの先端にかぶせます。
- ③ 精密ドライバーをハンドルの切り欠き部に差し込みキャップをはずします。
- ④ 温度調節ハンドルを回転させないように取りはずします。
- ⑤ 温度調節ハンドルの表示ポイントを「40」に合わせてはめます。
- ⑥ キャップにて固定します。

【お願い】 設定後は、温度調節ハンドルの目盛と吐水温度が合っていることを確認してからご使用ください。  
※目盛は、温度表示ではありません。目盛は、温度調節の目安としてください。



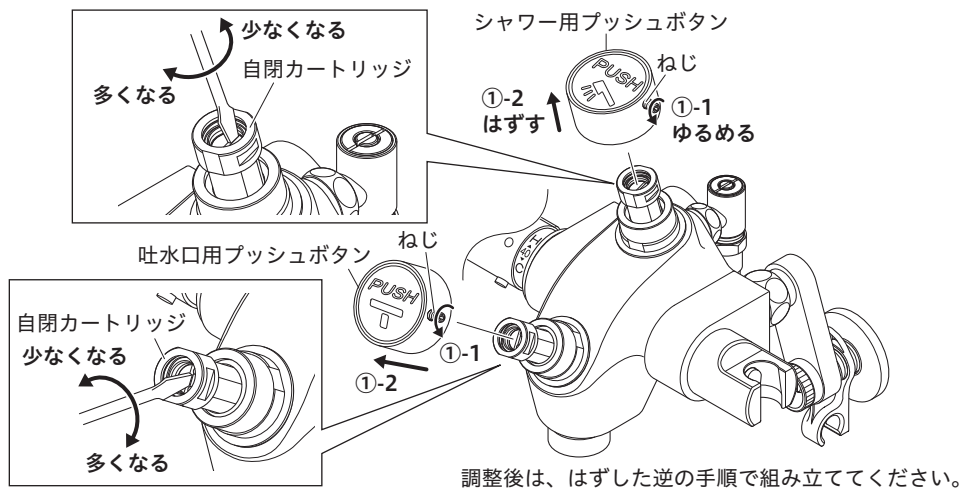
## 吐水量の調節方法 (1回分の吐水量の調節)

お好みの吐水量が得られない場合、吐水量の調節を行ってください。使用頻度により吐水量(吐水時間)が変化するため、定期的な調節を行ってください。

●吐水口側 洗面器一杯程度が目安です。

●シャワー側 1回の操作で約20秒程度が目安です。

- ① ねじをゆるめ、プッシュボタンを取りはずします。
- ② 自閉カートリッジにドライバーを差し込み、自閉カートリッジで吐水量を調節します。時計回りに回すと吐水量が多くなり、反時計回りに回すと吐水量は少なくなります。
- ③ プッシュボタンを仮置きしてからプッシュボタンを押して、吐水量を確認します。



7 ページ

# 定期的な点検

安全・快適にご使用いただくために、定期的な点検をおこなってください。

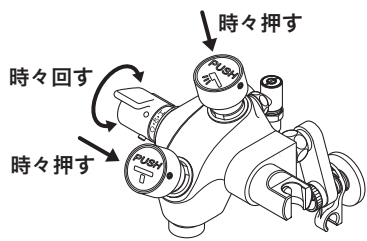
## 温度調節ハンドルの操作性 (1か月に1回程度)

【△注意】

時々温度調節ハンドルをいっぱい回してください。温度調節ハンドルを長期間回さずに使用すると機能部に水あかなどが付着し、温度調節機能が損なわれるおそれがあります。

【吐水プッシュボタンの操作性】

時々シャワー用および吐水口用プッシュボタンを押しきってください。シャワー用および吐水口用プッシュハンドルを長期間用しないと機能部に水あかなどが付着し、吐水機能が損なわれるおそれがあります。



## 配管まわりからの水漏れ (1か月に1回程度)

【△注意】 配管まわりから水漏れがないか確認してください。部品の劣化・摩耗などにより継続的な漏水につながりますので、配管まわりの点検を行ってください。

# 定期的な部品交換 (部品は水栓の種類によって異なります)

使用年数	1年	2年	3年	4年	5年	6年	7年	8年	9年	10年	11年	12年
お客様による日常のお手入れ・点検	[有]											
消耗部品の交換 (パッキン等) [有料]	[有]											
摩耗劣化部品の交換 (シャワーホース等) [有料]	[有]											

●部品の交換 部品が摩耗劣化すると水漏れ等の原因になりますので、交換が必要です。  
・摩耗劣化部品の例 (水栓の種類によって異なります)  
例) カートリッジ、シャワーヘッド、シャワーホース、逆止弁等

【△注意】 中でもより安全のため、逆止弁は早めの点検・交換をおすすめします。逆止弁が正常に機能しないと、状況によっては一度吐水した水が逆流するおそれがあります。(逆止弁は仕様により付いていないものがあります。逆止弁の位置は「各部の名称」をご覧ください)  
部品交換のご依頼は、取付店・販売店またはKVK修理受付センターにご連絡ください。

●補修部品の供給期間 この製品の補修部品(機能維持に不可欠な部品)の供給期間は製造中止後10年です。

# 故障かなと思ったら…1

次のような現象は故障ではありません。修理を依頼される前に下記項目をもう一度お確かめください。

## ストレーナの清掃

ストレーナにゴミ詰まりがないか確認してください。ゴミ詰まりがある場合は「ストレーナの清掃方法」(P6)を参照し、清掃してください。

## ストレーナにぬるま湯をかける

ストレーナは凍っていないか確認してください。凍っている場合はストレーナにぬるま湯をかけてください。

## ガス給湯器の能力を適正能力にする

ガス給湯器と組み合わせるご使用の場合、能力切換式のものでは適正能力に設定されているか確認してください。適正でない場合は能力を適正にしてください。

9 ページ

# 保守 2

## 流量の調節

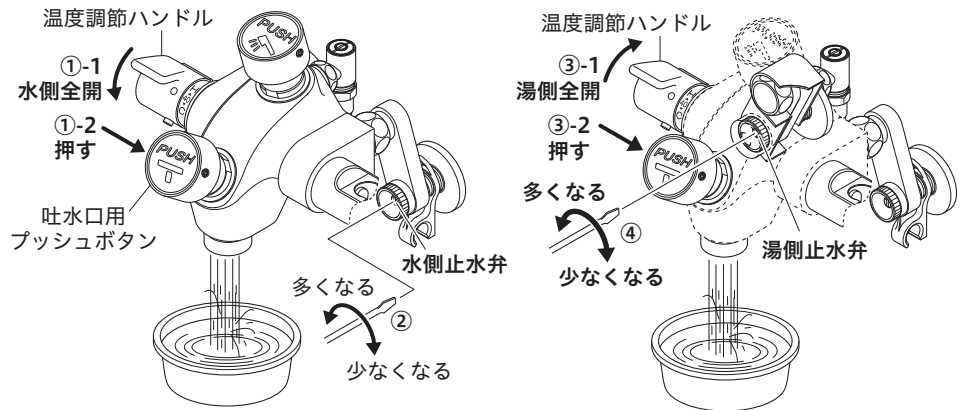
水圧の高い場合は次のように調節してください。

●吐水口側

- ① 温度調節ハンドルを水側全開にし、吐水口用プッシュボタンを押して全開吐水させます。
- ② 流量が約15L/分(洗面器一杯にするのに約10秒)になるように水側止水弁で流量を調節します。
- ③ 温度調節ハンドルを湯側全開にし、吐水口用プッシュボタンを押して全開吐水させます。

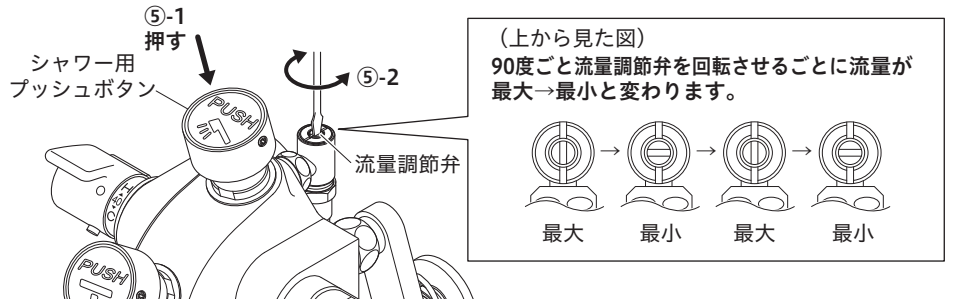
【△警告】 高温の湯が出ますので、操作の際はやけどをしないように注意してください。

- ④ 流量が約15L/分(洗面器一杯にするのに約10秒)になるように湯側止水弁で流量を調節します。
- ※ 流量が多すぎると、洗面器からあふれる場合があります。



●シャワー側

- ⑤ シャワー用プッシュボタンを押して、流量が約8L/分(洗面器一杯にするのに約20秒)になるようにシャワー流量調節弁を回して流量を調節します。



●流量の調節後、下記項目を確認してください

- 温度調節ハンドルの目盛と吐水温度がずれていないか確認してください。ずれている場合は、温度調節ハンドルの設定を直してください。
- 1回分の吐水量を確認してください。お好みの吐水量が得られない場合は、1回分の吐水量の調節をし直してください。

8 ページ

# 故障かなと思ったら…2

## 高温しか出ない

### 止水弁の調節

水側止水弁は十分に開いているか確認してください。開いていない場合は「流量の調節」(P8)を参照し、水側止水弁を開けてください。

## 低温しか出ない

### 止水弁の調節

水側止水弁と湯側止水弁は十分に開いているか確認してください。開いていない場合は「流量の調節」(P8)を参照してください。

## 給湯器の設定温度の確認

給湯器の温度が50℃～60℃に上げてください。

## 温度調節がうまくできない

### 止水弁の調節

水側止水弁と湯側止水弁は十分に開いているか確認してください。開いていない場合は「流量の調節」(P8)を参照してください。

## 給湯器の設定温度・作動の確認

給湯器から十分な湯がきているか確認してください。

## ストレーナの清掃

ストレーナにゴミ詰まりがないか確認してください。ゴミ詰まりがある場合は「ストレーナの清掃方法」(P6)を参照し、清掃してください。

## 温度調節ハンドルの設定

温度調節ハンドルの設定は合っているか確認してください。合っていない場合は「温度調節ハンドルの設定方法」(P7)を参照し、設定してください。

## 吐水が飛び散る

## ストレーナの清掃

ストレーナにゴミ詰まりがないか確認してください。ゴミ詰まりがある場合は「ストレーナの清掃方法」(P6)を参照し、清掃してください。

## シャワーの吐水状態が不安定

給湯器の給湯温度を50℃～60℃に設定し、水側止水弁をしぼることにより、改善される場合があります。

## 高温が出ない

本製品は安全のため、温度調節ハンドルを湯側いっぱい回しても約50℃までしかでない構造になっています。

【水栓本体内部のメンテナンスをする場合】

【△注意】 修理技術者以外の方は水栓本体内部を分解しないでください。故障や水漏れの原因になります。水栓本体内部のメンテナンスは、取付店・販売店またはKVK修理受付センターにご依頼ください。

10 ページ

404935-00