

# KVK ソーラー2ハンドルシャワー・混合栓 施工説明書

## KF50NC・KF52NC・KM50NC

**施工業者様へ** 施工前にこの施工説明書を必ずお読みのうえ、正しく施工してください。  
この施工説明書と取扱説明書は必ずご使用になるお客様にお渡しください。  
■この施工説明書はKM50NC仕様のイラストで説明しています。

### 安全上のご注意

- ここに示した **警告** は誤った取扱いをすると、死亡または重傷に結びつく可能性があります。
  - ここに示した **注意** は誤った取扱いをすると、傷害または物的損害に結びつく可能性があります。
- いずれも、安全に関する重要な内容を記載していますので、必ず守ってください。  
●お守りいただく事項の種類を次の絵表示で区分し、説明しています。

この絵表示は、してはならない「禁止」の内容です

この絵表示は、必ず実行していただく「強制」の内容です

<p><b>湯水を逆に配管しないでください。</b></p> <p>禁止</p> <p>水を出そうとしても、湯が出てやけどをすることがあります。必ず給水配管が右側、給湯配管が左側に配管されていることを確かめてください。</p>	<p><b>加工及び接合等の改造はしないでください。</b></p> <p>禁止</p> <p>器具が破損し、やけど・けがをしたり、漏水で家財などを濡らす財産損害発生のおそれがあります。</p>	<p><b>給湯に太陽熱温水器以外の熱源または蒸気を使用しないでください。</b></p> <p>禁止</p> <p>器具が破損して、やけど、漏水のおそれがあります。</p>
<p><b>水抜き栓は水抜き以外の目的で開けないでください。</b></p> <p>禁止</p> <p>水抜き栓をいきなり開けますと高温の湯が出てやけどをしたり、湯水が噴き出して、家財などを濡らす財産損害発生のおそれがあります。</p>	<p><b>配管などの解氷のため解氷機をご使用の場合、水栓には絶対に通電しないでください。</b></p> <p>禁止</p> <p>通電すると水栓が発熱し、破損して家財などを濡らす財産損害発生のおそれがあります。</p>	<p><b>給湯圧力は給湯圧力より高くなるか、同圧になるようにしてください。</b></p> <p>給湯圧力を給湯圧力より高くすると、正常な温度調節ができなくなり、やけどをするおそれがあります。</p>
<p><b>スチームルーム及び乾燥室にご使用の際は相談ください。</b></p> <p>器具が破損して、やけど、漏水のおそれがあります。</p>	<p><b>他所の水栓の使用等により水圧変動が起こり、湯の使用中に湯温が急上昇することがあります。</b></p> <p>やけどのおそれがありますので、やけどのおそれのないところまで水圧変動をおさえた配管設備にしてください。</p>	

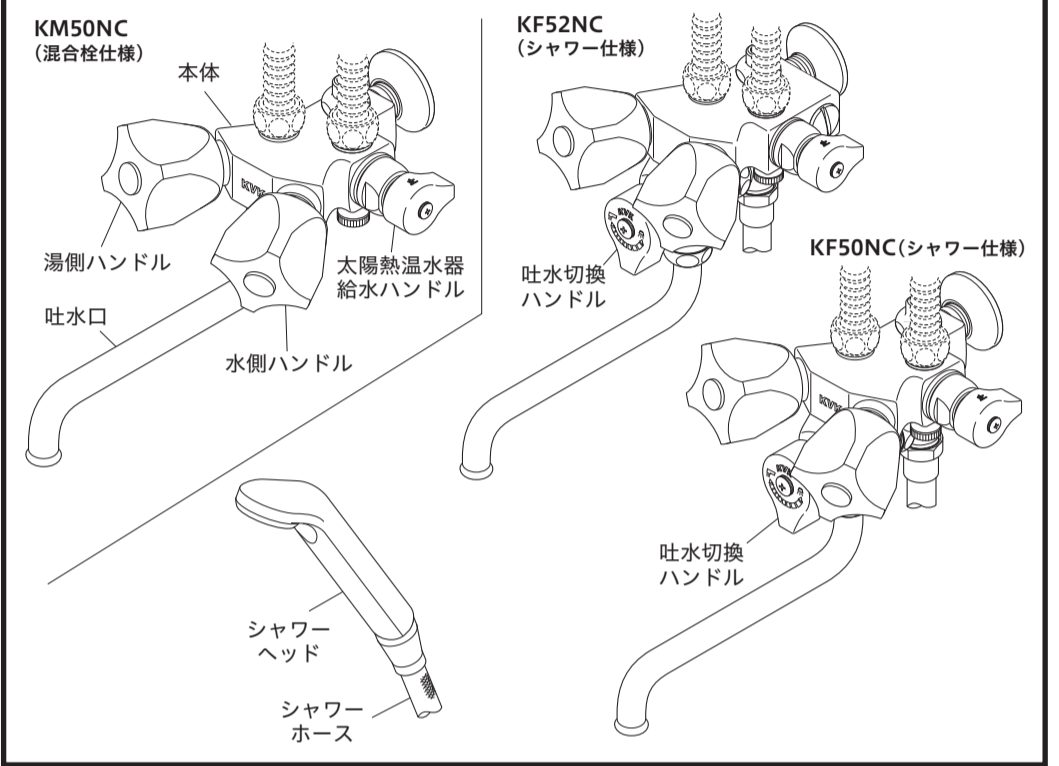
1 ページ

<p><b>注意</b></p> <p>器具に強い力や衝撃を与えないでください。</p> <p>禁止</p> <p>器具が破損し、漏水で家財などを濡らす財産損害発生のおそれがあります。</p>	<p>めっき部品は、ぶつけたり落としたりしないでください。また、鋭利な物や硬い物を当てないでください。</p> <p>禁止</p> <p>めっきの表面が割れて、けがをするおそれがあります。万一めっきの表面が割れた場合は、ただちに新しい部品に交換してください。</p>	<p>凍結が予想される際は、少量の水を出しておくか、配管に布を巻くなどして、凍結を防止してください。</p> <p>凍結を防止しないと凍結破損で漏水し、家財などを濡らす財産損害発生のおそれがあります。</p>
--	---	--

### 取り付け前に

- ① 給水圧力は太陽熱温水器の圧力より高くなるか、同圧になるようにしてください。
- ② 給水圧力が0.3MPaから、0.75MPaまでは止水弁で流量調節してください。
- ③ 給水圧力が0.75MPaを超えるときは、市販の減圧弁で、0.2MPa程度に減圧してください。
- ④ 太陽熱温水器は、本体(シャワー仕様の場合はシャワーヘッド)より4m以上の高さの所に設置してください。
- ⑤ 本製品は改造(加工及び接合等)によるトラブルについては、保証の限りではありません。
- ⑥ 通水検査をしていますので器具内に水が残っている場合がありますが、製品には問題ありません。

### 取り付け完成図と各部の名称



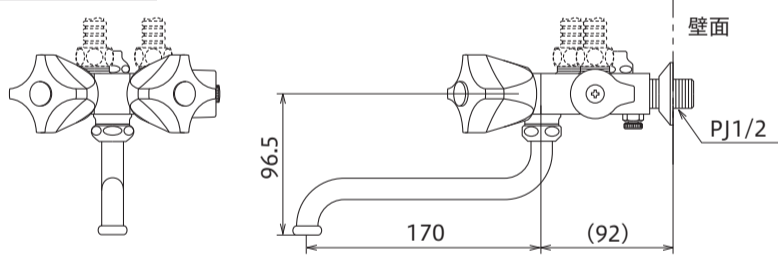
2 ページ

### 寸法図 / 分解図

部品の形状は仕様によって異なる場合があります。

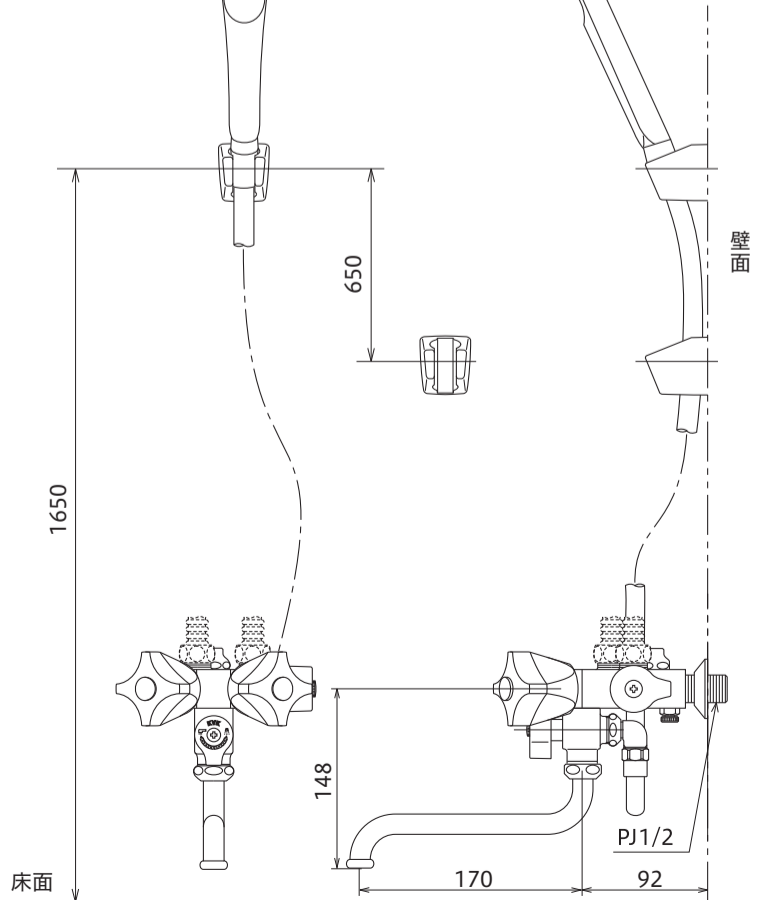
#### 寸法図

**混合栓仕様** イラストはKM50NC



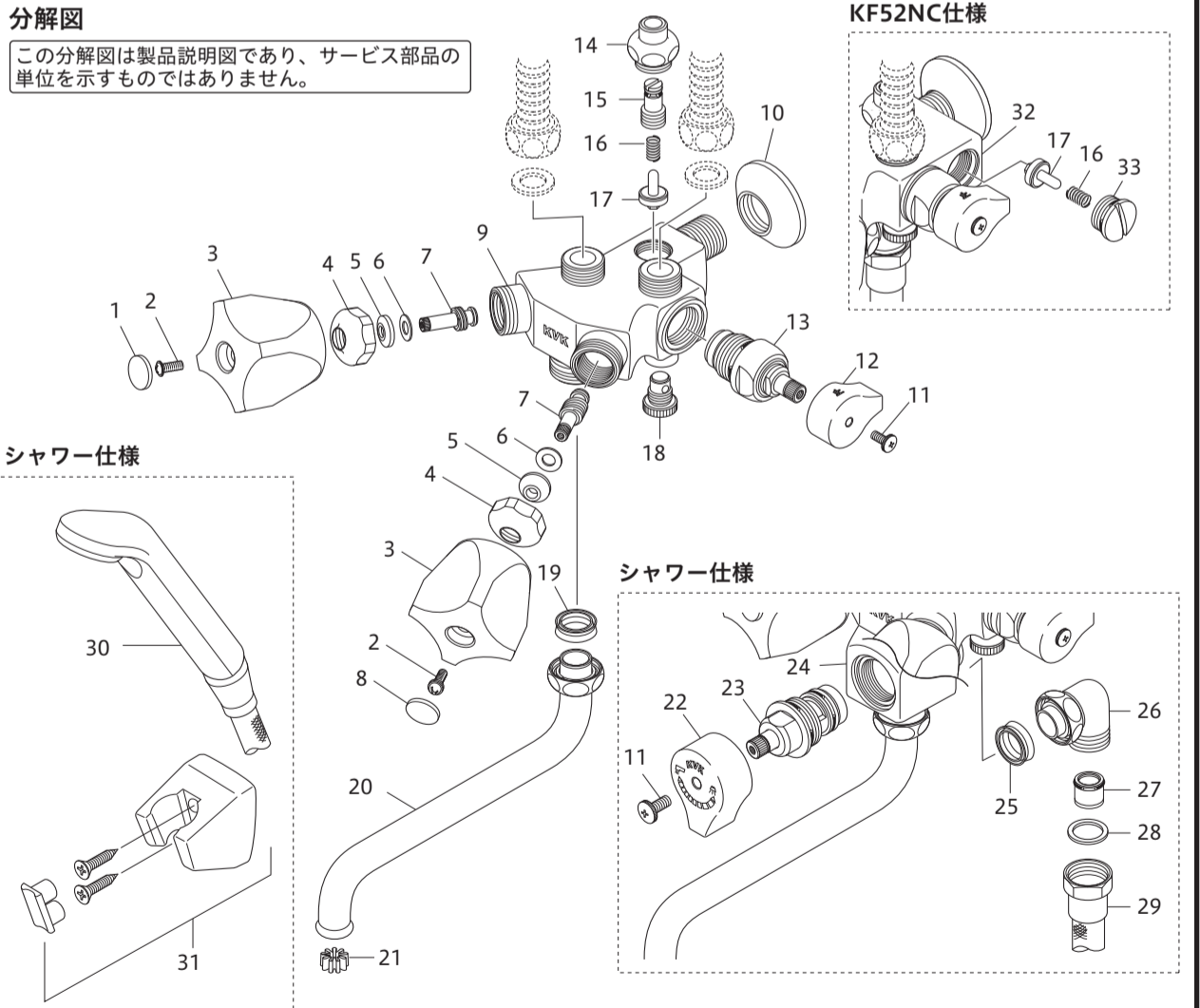
#### シャワー仕様

イラストはKF50NC



#### 分解図

この分解図は製品説明図であり、サービス部品の単位を示すものではありません。



1 湯側キャップ	11 ねじ	21 水切り	31 シャワーハンガー
2 ねじ	12 太陽熱温水器給水ハンドル	22 吐水切りハンドル	32 本体
3 ハンドル	13 止水弁ボンネット	23 切り替えボンネット	33 蓋
4 袋ナット	14 ボンネット	24 切り替えボックス	
5 三角パッキン	15 スピンドル	25 Xパッキン	
6 座金	16 コイルスプリング	26 シャワーエルボ	
7 固定こま	17 こま	27 逆止弁	
8 水側キャップ	18 水抜き栓	28 輪パッキン	
9 本体	19 Xパッキン	29 シャワーホース	
10 送り座	20 吐水口	30 シャワーヘッド	

3 ページ

4 ページ

## 取り付け手順

**1 給水管内の清掃**  
配管工事後、必ず給湯・給水管内のゴミなどを取り除いてください。

**2 本体の取り付け**

① 本体のねじ部にシールテープを巻いて、配管に垂直にねじ込みます。

② 太陽熱温水器に接続します。

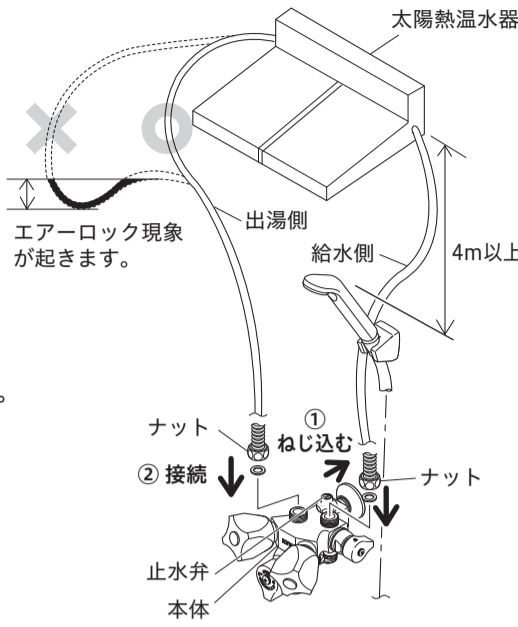
【△注意】  
ナットの締め付けは、二面幅に合わせてモンキーレンチ等で確実に行ってください。しっかり締め付けられていないと、本体が緩んだり、がたつきが発生し、漏水して家財などを濡らす財産損害発生のおそれがあります。

【お願い】

- 太陽熱温水器からの給湯側の配管は配管途中での立ち上がりがないように設置してください。立ち上がりがあるとエアロック現象(※)が起きる場合があります。
- 太陽熱温水器は、本体(シャワー仕様の場合はシャワーヘッド)より4m以上の高さの所に設置してください。
- 給水圧力が高い場合は、太陽熱給水器へ逆流することがありますので止水弁を絞って流量を調節してください。(「流量の調節方法」を参照してください。)

※ エアロック現象…配管の下った部分が常に水が溜った状態になり、太陽熱温水器内のタンクの湯を全部抜いた時再度タンクを満タンにしても湯が出てこなくなる現象。

イラストはKF50NC



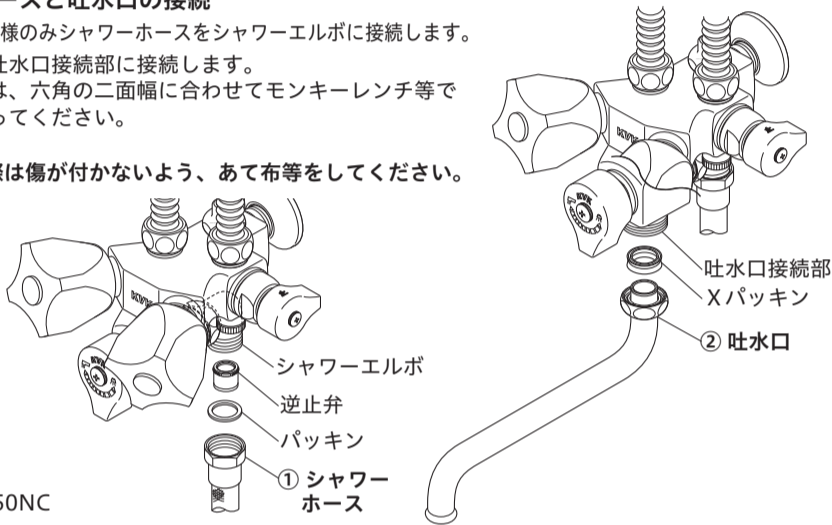
**3 シャワーホースと吐水口の接続**

① シャワー仕様のみシャワーホースをシャワーエルボに接続します。

② 吐水口を吐水口接続部に接続します。  
締め付けは、六角の二面幅に合わせてモンキーレンチ等で確実に行ってください。

【お願い】  
締め付ける際は傷が付かないよう、あて布等をしてください。

イラストはKF50NC

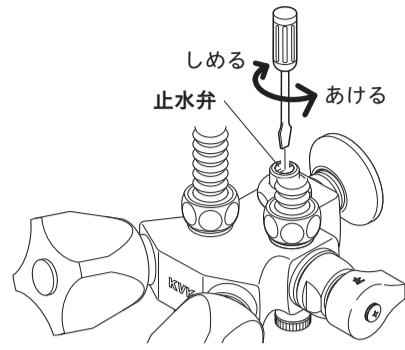


## 取り付け後の点検と清掃

**通水確認**  
【△注意】水栓を取り付け後、通水して湯水の出し止めを5～6回繰り返し、配管接続部及び水栓から水漏れがないことを確認してください。確認しないと、漏水で家財などを濡らす財産損害発生のおそれがあります。

**流量の調節方法**

流量の調節は右記の方法で行ってください。また、給水圧力が高い場合に、流量調節止水弁をしぼって流量を調節してください。



## 故障かなと思ったら…

次のような現象は故障ではありません。修理を依頼される前に下記の表に従ってもう一度お確かめください。

現象	お調べいただくところ	処置	参照ページ及び項目
湯水が止まらない (シャワー仕様のみ)	吐水切換ハンドルはいっぱいまで回っていますか	吐水切換ハンドルをいっぱいまで回す	取扱説明書4ページ「吐水の切換方法」
	止水直後シャワーヘッドから落ちる水滴は、シャワーヘッド内の残留水です。故障ではありません		—
吐水量が少ない (シャワーが弱い)	止水弁は十分に開いていますか	止水弁を開ける	6ページ「流量の調節方法」
	高温しか出ない	止水弁は十分に開いていますか	止水弁を開ける
低温しか出ない	エアロック現象が起きていませんか	配管の確認をする	5ページ「取り付け手順」
	太陽熱温水器給水ハンドルが☉マーク側になっていますか	太陽熱温水器給水ハンドルを回す	取扱説明書3ページ「給水方法」
	太陽熱温水器から十分な湯がきていますか	太陽熱温水器の作動を確認する	—
温度調節がうまくできない	止水弁は十分に開いていますか	止水弁を開ける	6ページ「流量の調節方法」
	太陽熱温水器から十分な湯がきていますか	太陽熱温水器の作動を確認する	—
	水の勢いが強い又は水圧が高くなっていますか	流量を調節する	—

[水栓本体内部のメンテナンスをする場合]  
【△注意】修理技術者以外の方は水栓本体内部を分解しないでください。故障や水漏れの原因になります。水栓本体内部のメンテナンスは、取付店・販売店またはKVK修理受付センターにご依頼ください。