

# KVK 壁付サーモスタット式シャワー KF800(W)TG(N) 〈各仕様共通〉 施工説明書

**施工業者様へ** 施工前にこの施工説明書を必ずお読みのうえ、正しく施工してください。  
この施工説明書と取扱説明書は必ずご使用になるお客様にお渡しください。  
■この施工説明書はKF800TG仕様のイラストで説明しています。

## 安全上のご注意

- ここに示した **警告** は誤った取扱いをすると、死亡または重傷に結び付く可能性があります。
- ここに示した **注意** は誤った取扱いをすると、傷害または物的損害に結び付く可能性があります。いずれも、安全に関する重要な内容を記載していますので、必ず守ってください。
- お守りいただく事項の種類を次の絵表示で区分し、説明しています。

この絵表示は、してはならない「禁止」の内容です この絵表示は、必ず実行していただく「強制」の内容です

<p><b>湯水を逆に配管しないでください。</b></p> <p> 禁止</p> <p>水を出そうとしても、湯が出てやけどをすることがあります。必ず給水管が右側、給湯配管が左側に配管されていることを確かめてください。</p>	<p><b>給湯温度は85°Cより高温で使用しないでください。</b></p> <p> 禁止</p> <p>85°Cより高温でご使用になると、水栓の寿命が短くなり、破損して、やけどをしたり、漏水で家財などを濡らす財産損害発生のおそれがあります。</p>	<p><b>加工および接合等の改造はしないでください。</b></p> <p> 禁止</p> <p>器具が破損し、やけど・けがをしたり、漏水で家財などを濡らす財産損害発生のおそれがあります。</p>
<p><b>給湯に蒸気を使用しないでください。</b></p> <p> 禁止</p> <p>器具が破損して、やけど、漏水のおそれがあります。</p>	<p><b>配管などの解氷のため、解氷機を使用する場合は、水栓には絶対に通電しないでください。</b></p> <p> 禁止</p> <p>通電すると水栓が発熱し、破損して家財などを濡らす財産損害発生のおそれがあります。</p>	<p><b>寒冷地仕様の場合</b></p> <p><b>水抜き栓は水抜き以外の目的で開けないでください。</b></p> <p> 禁止</p> <p>水抜き栓をいきなり開けると高温の湯が出てやけどをしたり、湯水が噴き出して、家財などを濡らす財産損害発生のおそれがあります。</p>
<p><b>スチームルームおよび乾燥室にご使用の際は相談ください。</b></p> <p> 注意</p> <p>器具が破損して、やけど、漏水のおそれがあります。</p>	<p><b>温度調節ハンドルの目盛が、吐水温度と合っているか確認してください。</b></p> <p> 注意</p> <p>取付現場の圧力状況により目盛りと実際の吐水温度が異なる場合があります。</p>	<p><b>ストレーナの清掃は止水弁または元栓で必ず湯水を止めてから行ってください。また、操作の際は湯側ソケットが熱くないことを確認してください。</b></p> <p> 注意</p> <p>高温の湯が出てやけどをしたり、湯水が噴き出して、家財などを濡らす財産損害発生のおそれがあります。</p>

<p>器具に強い力や衝撃を与えないでください。</p> <p> 禁止</p> <p>器具が破損し、漏水で家財などを濡らす財産損害発生のおそれがあります。</p>	<p>めっき部品はぶつかけたり落としたりしないでください。鋭利な物や硬い物を当てないでください。</p> <p> 禁止</p> <p>めっきの表面が割れて、けがをするおそれがあります。</p>	<p>めっきシャワーヘッド仕様の場合</p> <p>めっきシャワーヘッドは、公衆浴場・レジャー施設等、不特定多数の方が頻りに利用する場所では使用しないでください。</p> <p> 禁止</p> <p>めっきの表面が割れて、けがをするおそれがあります。</p>
<p><b>注意</b></p> <p>めっきの表面が割れた場合は使用しないでください。</p> <p> 注意</p> <p>けがをするおそれがありますのでただちに使用を停止し、新しい部品に交換してください。</p>	<p>凍結が予想される際は、一般仕様をお使いの場合、少量の水を出しておくか、配管に布を巻くなどして、凍結を防止してください。寒冷地仕様をお使いの場合は配管の水抜き操作と水栓金具の水抜き操作を行ってください。</p> <p> 注意</p> <p>水抜きしないと凍結破損で漏水し、家財などを濡らす財産損害発生のおそれがあります。</p>	

## 取り付け前に

- ① 使用水圧 (A = (給湯器の最低作動水圧) + (配管圧力損失))  
最低必要水圧は、シャワーヘッドの仕様によって異なる場合がありますので、シャワーヘッドの説明書をご確認ください。  
(1) 瞬間給湯器との組み合わせ (設定条件 水温: 25°C 給湯器温度調節: 高温 吐水温度: 42°C ハンドル全開) (比例制御式) 最低必要水圧: A+50.0kPa(動水圧)、最高水圧: 0.75MPa(静水圧)  
(2) 貯湯式給湯器との組み合わせ (給湯・給水圧力) 最低必要水圧: A+50.0kPa(動水圧)、最高水圧: 0.75MPa(静水圧)
- ② 吐水切換ハンドルは全開で使用してください。給湯器が着火しない場合があります。
- ③ 給水圧力は給湯圧力より高くするか、同圧になるようにしてください。
- ④ 給水圧力が0.3MPaから、0.75MPaまでは止水弁で流量調節してください。
- ⑤ 給水圧力が0.75MPaを超えるときは、市販の減圧弁で、0.2MPa程度に減圧してください。
- ⑥ 給湯器の給湯温度は、50°C~60°Cに設定することをおすすめします。
- ⑦ 給湯器からの配管は最短距離で配管し、配管には保温材を巻いてください。
- ⑧ 使用諸条件を加味して適正な能力の給湯器を選ばないと、適正な吐水量および吐水温度が得られないことがあります。
- ⑨ 本製品は、改造(加工および接合等)によるトラブルについては、保証の限りではありません。
- ⑩ 通水検査をしていますので器具内に水が残っている場合がありますが、製品には問題ありません。
- ⑪ 取り付け面に段差がある場合(配管取り出し金具をご使用の場合)は本製品を取り付けることができません。水栓を取り付ける前に配管の状態をご確認ください。

## 故障かなと思ったら…

修理を依頼される前にお確かめください。

➡ **取扱説明書「故障かなと思ったら…」参照**

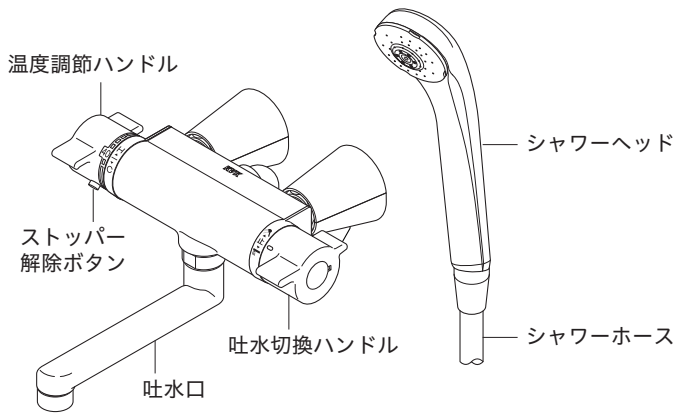
【水栓本体内部のメンテナンスをする場合】

【**注意**】修理技術者以外の人は水栓本体内部を分解しないでください。故障や水漏れの原因になります。水栓本体内部のメンテナンスは、取付店・販売店またはKVK修理受付センターにご依頼ください。

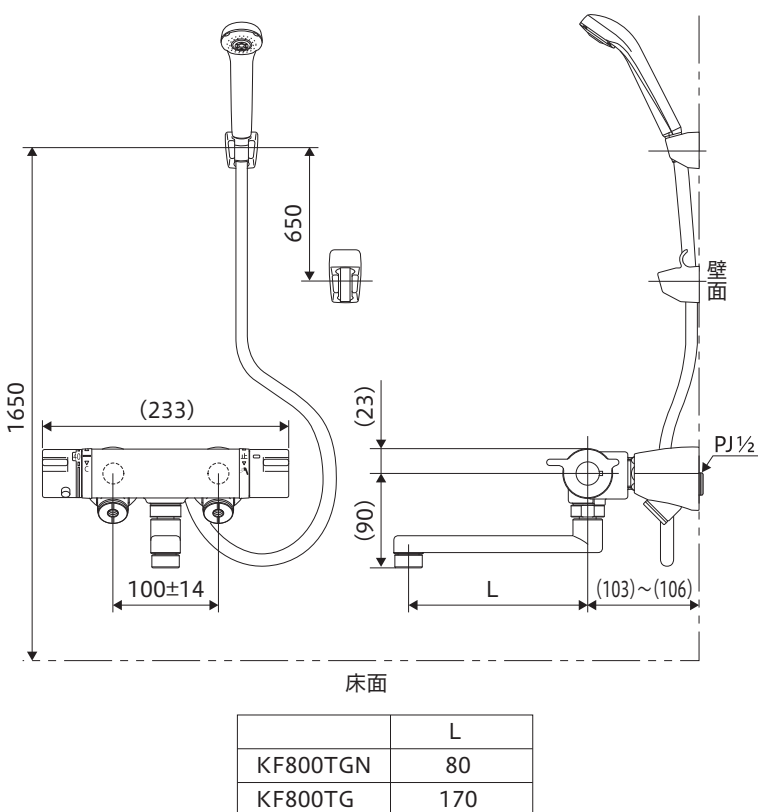
## 取り付け完成図と各部の名称 / 寸法図 / 分解図

この分解図は製品説明図であり、サービス部品の単位を示すものではありません。

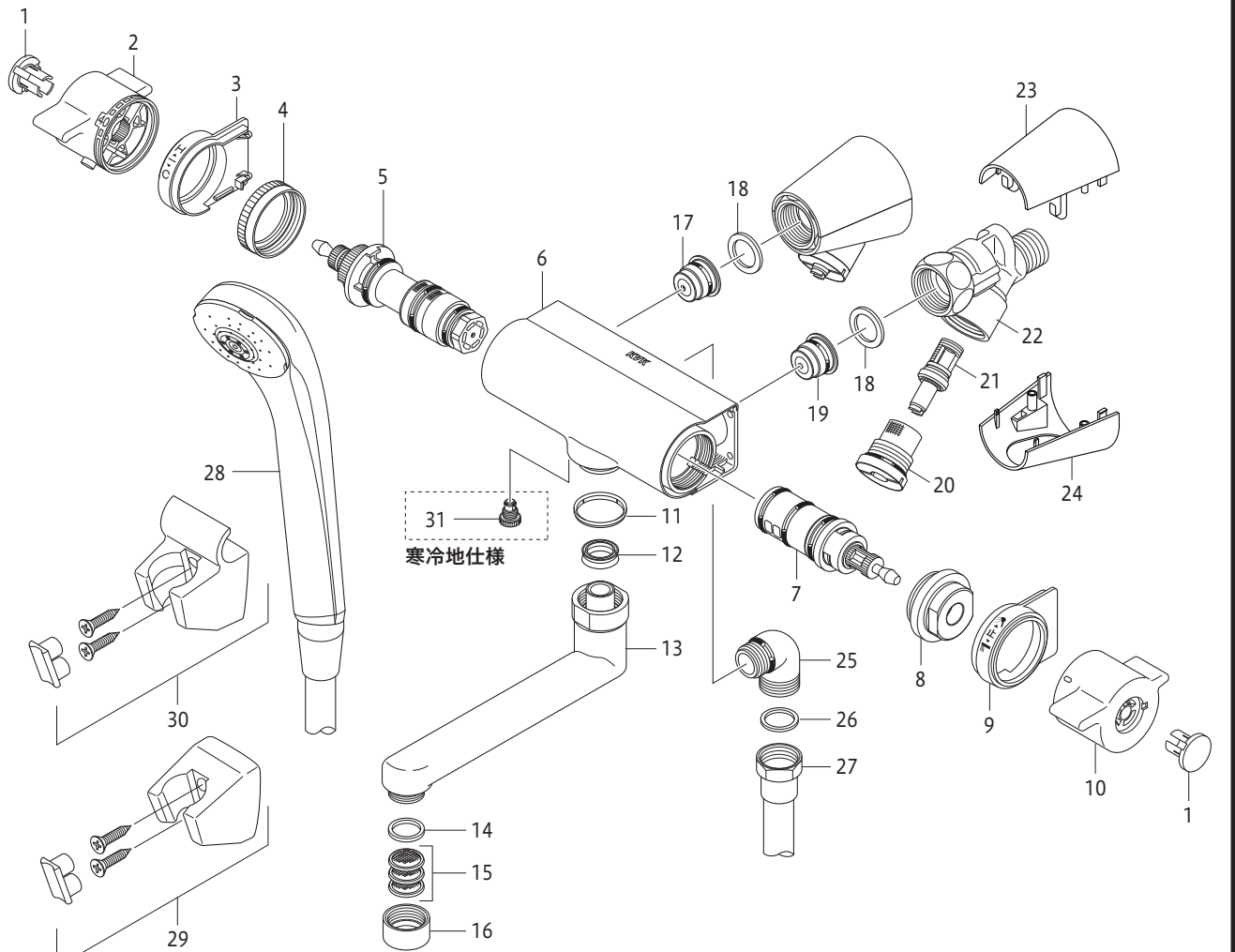
### 取り付け完成図と各部の名称



### 寸法図 下記寸法は仕様によって異なる場合があります



### 分解図 部品の形状は仕様によって異なる場合があります。



1 キャップ	11 リング	21 止水弁
2 温度調節ハンドル	12 Xパッキン	22 ソケット
3 温調カラー	13 吐水口	23 ソケットカバー上部
4 温調固定ナット	14 パッキン	24 ソケットカバー下部
5 サーモスタットカートリッジ	15 ストレーナ	25 シャワーエルボ
6 本体	16 整流器キャップ	26 パッキン
7 一時止水付切換弁	17 湯側逆止弁	27 シャワーホース
8 切換固定ナット	18 パッキン	28 シャワーヘッド
9 切換カラー	19 水側逆止弁	29 シャワーハンガー
10 吐水切換ハンドル	20 ストレーナ	30 フック付ハンガー
		31 水抜き栓



取り付け面に段差がある場合(配管取り出し金具ご使用の場合)は本製品を取り付けることができません。水栓を取り付ける前に配管の状態をご確認ください。

## 取り付け手順

**1 給水管内の清掃** 配管工事後、必ず給湯・給水管内のゴミなどを取り除いてください。

### 2 ソケットと本体の取り付け

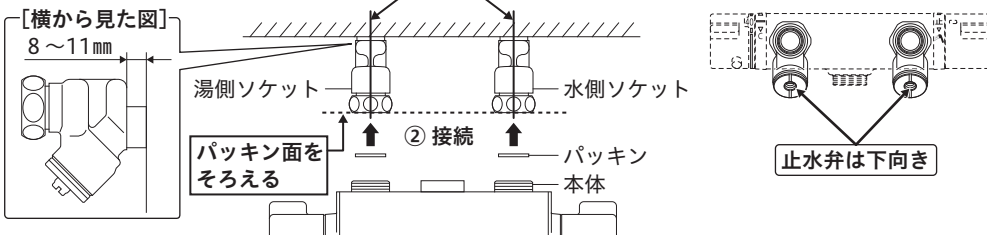
- ソケットのねじ部にシールテープを巻いて、配管に垂直にねじ込みます。壁とのすき間が8~11mmになるようにしてください。  
【お願い】・図1のように湯側と水側のパッキン面は、段違いにならないようにしてください。(シールテープの巻き数にて調節してください。)  
・図2のように止水弁が下向きになるように取り付けてください。
- ソケットと本体を接続します。

【△注意】締め付けは、六角の二面幅に合わせてモンキーレンチ等で確実に行ってください。しっかり締め付けられていないと、漏水するおそれがあります。

〈図1〉上から見た図

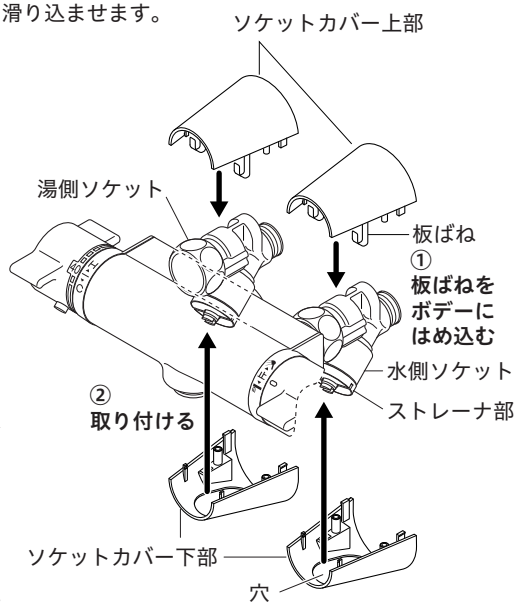
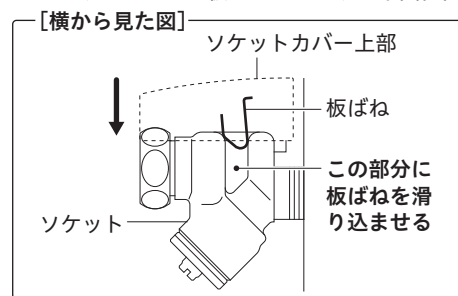
① 垂直にねじ込む

〈図2〉前から見た図



### 3 ソケットカバーの取り付け

- ソケットカバー上部を湯側・水側ソケットの上からはめ込みます。ソケットカバーの板ばねをソケット下図位置に滑り込ませます。



- ソケットカバー下部を下からはめ込みます。この時、ソケットカバーの穴にソケットのストレーナ部を通します。ソケットカバー上部とカチッと音がするまではめ合わせます。

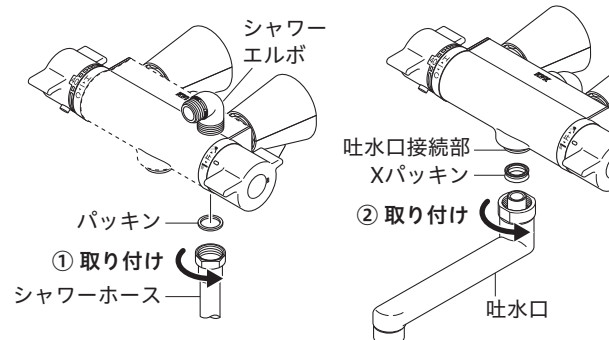
【お願い】ソケットカバーを無理に取り付けるとソケットカバーのツメが折れるおそれがありますので注意してはめ合わせてください。  
※ソケットのねじ込み具合により、壁面とソケットカバーの間にすき間ができる場合があります。

5 ページ

### 4 シャワーホースと吐水口の接続

- シャワーホースをシャワーエルボに接続します。
- 吐水口を吐水口接続部に接続します。締め付けは二面幅に合わせてモンキーレンチ等で確実に行ってください。

【お願い】締め付ける際は傷が付かないよう、あて布等をしてください。



### 5 ステッカーの貼り付け

使用方法ステッカーを見やすい位置に貼り付けてください。

## 取り付け後の点検と清掃1

### 通水確認

【△注意】水栓取り付け後、通水して湯水の出し止めを5~6回繰り返し、配管接続部および水栓からの水漏れがないことを確認してください。確認しないと、漏水で家財などを濡らす財産損害発生のおそれがあります。

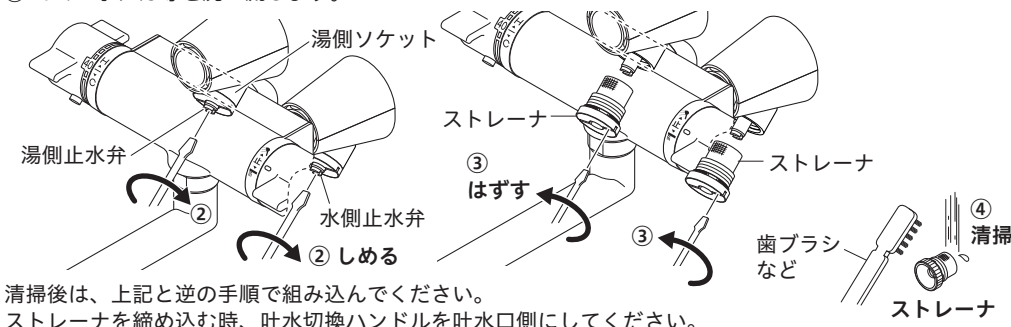
### ストレーナ清掃のお願い

ソケットと吐水口のストレーナにゴミがたまりますと、吐水量が減ったり、希望する湯温にならない場合がありますので、施工後必ず清掃してください。

### ソケットのストレーナ清掃

【△警告】・ストレーナの清掃は、止水弁または元栓で必ず湯水を止めてから行ってください。ストレーナをいきなり開けますと高温の湯が出てやけどをしたり、湯水が噴き出して、家財などを濡らす財産損害発生のおそれがあります。  
・湯側ソケットの中には熱湯が溜まっている場合がありますので、操作の際はやけどをしないように注意してください。

- 湯水全開で20~30秒吐水させます。
- 湯水の止水弁[2か所]または元栓をしっかり締めて、湯水が出ないことを必ず確認してください。
- 湯側・水側のストレーナ[2個]を取りはずします。
- ゴミ・水アカ等を洗い流します。



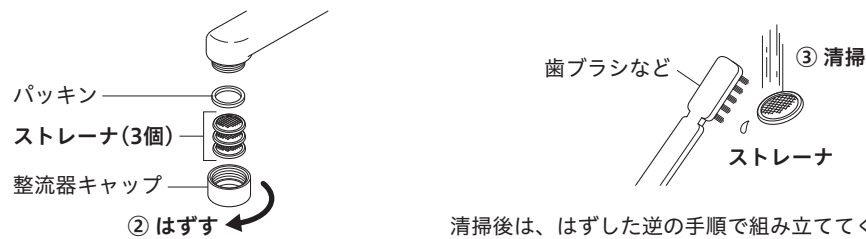
清掃後は、上記と逆の手順で組み込んでください。ストレーナを締め込む時、吐水切換ハンドルを吐水口側にしてください。

6 ページ

## 取り付け後の点検と清掃2

### 吐水口のストレーナ清掃

- 湯水全開で20~30秒吐水させます。
- 吐水口の整流器キャップをはずす方向にひねって、ストレーナを取りはずします。
- ストレーナをブラシで水洗いします。



清掃後は、はずした逆の手順で組み立ててください。

### サーモスタットカートリッジの清掃方法

サーモスタットカートリッジにゴミ、水アカ、汚れ等が付着しますと、吐水量が減ったり、温度調節がうまくできなくなったりしますので清掃してください。

【△注意】サーモスタットカートリッジの清掃は、止水弁または元栓で湯水を止めてから行ってください。サーモスタットカートリッジをいきなりはずしますと、高温の湯が出てやけどをしたり、湯水が噴き出して家財などを濡らす財産損害発生のおそれがあります。

- 湯水両側の止水弁[2か所]または元栓をしっかり締めて、湯水が出ないことを必ず確認してください。

【お願い】キャップをはずす際は、傷がつかないようにしてください。

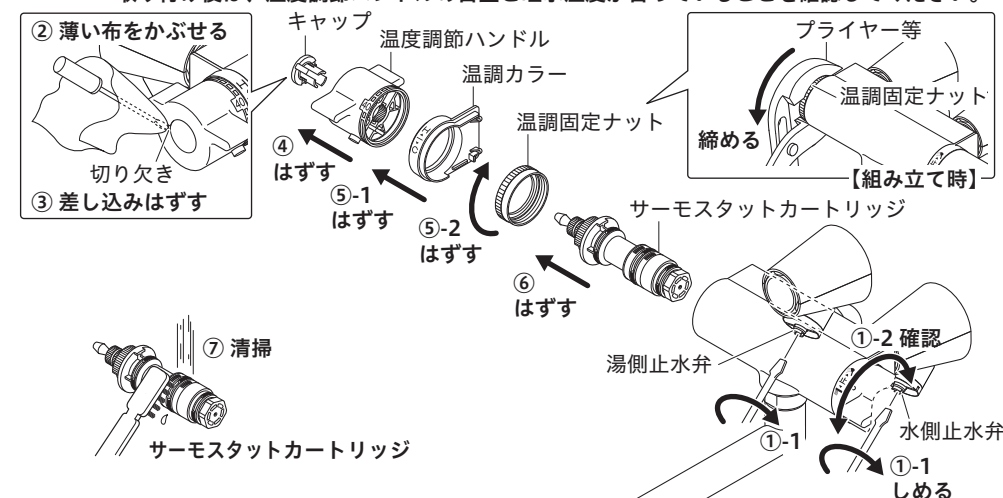
- 薄手の布を精密ドライバーの先端にかぶせます。
- 精密ドライバーをハンドルの切り欠き部に差し込みキャップをはずします。
- 温度調節ハンドルをはずします。
- 温度調節ハンドルをはずします。
- 温度調節ハンドルをはずします。
- サーモスタットカートリッジを取りはずします。

(※はずせない場合は、温度調節ハンドルとキャップをはめた状態で引き抜いてください。)

- サーモスタットカートリッジをブラシで水洗いします。

清掃後は、はずした逆の手順で組み立ててください。

【お願い】・組み立て時、温度調節ハンドルはプライヤー等で確実に締め付けてください。  
・取り付け後は、温度調節ハンドルの目盛と吐水温度が合っていることを確認してください。



7 ページ

## 取り付け後の点検と清掃3

【※サーモスタットカートリッジがはずせない場合】

- 温度カラー、温度調節ナットをはずした後、サーモスタットカートリッジに温度調節ハンドルとキャップのみを取り付けます。
- 温度調節ハンドルを引き抜きます。



### 温度調節ハンドルの設定方法

工場出荷時に温度調節をしています。取付現場の圧力状況により目盛通りの湯温にならない場合があります。温度調節ハンドルの目盛がズれている場合、温度調節ハンドルをはめ直してください。

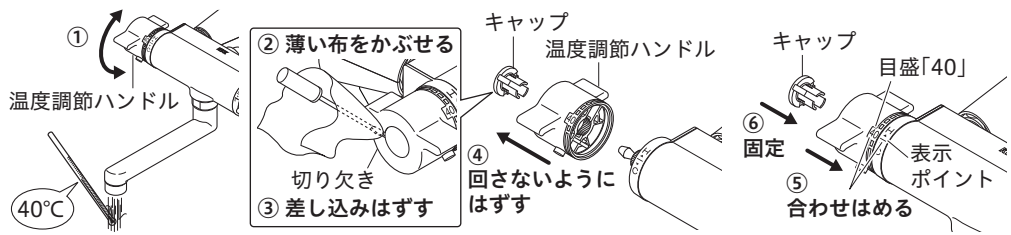
【はじめに確かめてください】  
・止水弁を全開にしているか確かめてください。  
・ストレーナにゴミづまりがないか確かめてください。  
・給湯温度50℃~60℃の湯が給湯できているか確かめてください。

- 全開吐水で目盛に関係なく40℃のお湯が出る所まで、温度調節ハンドルを回します。

【お願い】キャップをはずす際は、傷がつかないようにしてください。

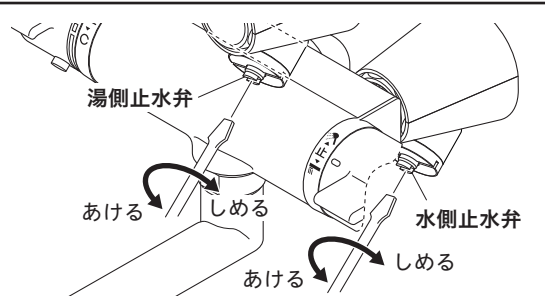
- 薄手の布を精密ドライバーの先端にかぶせます。
- 精密ドライバーをハンドル切り欠き部に差し込みキャップをはずします。
- 温度調節ハンドルを回転させないように取りはずします。
- ハンドルの「40」の目盛を表示ポイントに合わせてはめます。
- キャップにて固定します。

【お願い】取り付け後は、温度調節ハンドルの目盛と吐水温度が合っていることを確認してからご使用ください。  
※目盛は、温度表示ではありません。目盛は、温度調節の目安としてください。



### 流量の調節方法

流量の調節は右記の方法で行ってください。



8 ページ

404586-01