

■施工前にこの施工説明書を必ずお読みのうえ、正しく施工してください。  
 この施工説明書と取扱説明書は必ずご使用になるお客様の方で保管してください。  
 ■この施工説明書はKM150仕様のイラストで説明しています。

**安全上のご注意**

- ここに示した **警告** は誤った取扱いをすると、死亡または重傷に結び付く可能性があります。
  - ここに示した **注意** は誤った取扱いをすると、傷害または物的損害に結び付く可能性があります。
- いずれも、安全に関する重要な内容を記載していますので、必ず守ってください。

●お守りいただく事項の種類を次の絵表示で区分し、説明しています。

この絵表示は、してはならない「禁止」の内容です

この絵表示は、必ず実行していただく「強制」の内容です

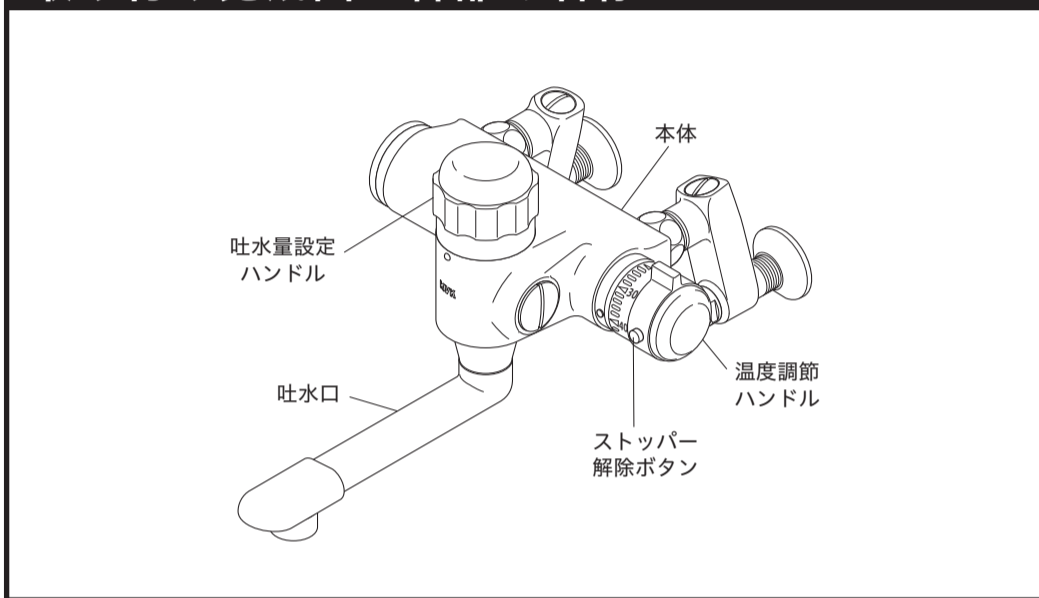
<p>湯水を逆に配管しないでください。給水配管が右側、給湯配管が左側に配管されていることを確かめてください。</p> <p> 禁止</p> <p>水を出そうとしても、湯が出てやけどをすることがあります。</p>	<p>給湯温度は85℃より高温で使用しないでください。</p> <p> 禁止</p> <p>85℃より高温でご使用になると、水栓の寿命が短くなり、破損して、やけどをしたり、漏水で家財などを濡らす財産損害発生のおそれがあります。</p>	<p>加工及び接合等の改造はしないでください。</p> <p> 禁止</p> <p>器具が破損し、やけど・けがをしたり、漏水で家財などを濡らす財産損害発生のおそれがあります。</p>
<p>スチームルーム及び乾燥室にご使用の際は相談ください。</p> <p> 警告</p> <p>器具が破損して、やけど、漏水のおそれがあります。</p>	<p>給湯に蒸気を使用しないでください。</p> <p> 禁止</p> <p>器具が破損して、やけど、漏水のおそれがあります。</p>	<p>温度調節ハンドルの目盛が、吐水温度と合っているか確認してください。</p> <p> 警告</p> <p>取付現場の圧力状況により目盛通りの湯温にならず、やけどをすることがあります。</p>
<p>ストレーナの清掃は止水弁又は元栓で必ず湯水を止めてから行ってください。</p> <p> 警告</p> <p>ストレーナをいきなり開けますと高温の湯が出てやけどをしたり、湯水が噴き出して、家財などを濡らす財産損害発生のおそれがあります。</p>	<p><b>寒冷地仕様の場合</b></p> <p>水抜き栓は水抜き以外の目的で開けないでください。</p> <p> 禁止</p> <p>水抜き栓をいきなり開けますと高温の湯が出てやけどをしたり、湯水が噴き出して、家財などを濡らす財産損害発生のおそれがあります。</p>	<p>配管などの解氷のため、解氷機をご使用の場合、水栓には絶対に通電しないでください。</p> <p> 禁止</p> <p>通電すると水栓が発熱し、破損して家財などを濡らす財産損害発生のおそれがあります。</p>

<p> 注意</p> <p>器具に強い力や衝撃を与えないでください。</p> <p> 禁止</p> <p>器具が破損し、漏水で家財などを濡らす財産損害発生のおそれがあります。</p>	<p>めっき部品は、ぶついたり落としたりしないでください。また、鋭利な物や硬い物を当てないでください。</p> <p> 禁止</p> <p>めっきの表面が割れて、けがをすることがあります。万一めっきの表面が割れた場合は、ただちに新しい部品に交換してください。</p>	<p>凍結が予想される際は、一般仕様をお使いの場合、水栓本体や配管に布を巻くなどして、凍結を防止してください。寒冷地仕様をお使いの場合は配管の水抜き操作と水栓金具の水抜き操作を行ってください。</p> <p> 注意</p> <p>水抜きしないと凍結破損で漏水し、家財などを濡らす財産損害発生のおそれがあります。</p>
---------------------------------------------------------------------------------------------	---------------------------------------------------------------------------------------------------------------------------------------	-----------------------------------------------------------------------------------------------------------------------------------------------------------------

**取り付け前に**

- ① 使用水圧〔A=(給湯機の最低作動水圧)+(配管圧力損失)〕
  - (1) 瞬間給湯機との組み合わせ (設定条件 水温:25℃ 給湯機温度調節:高温 吐水温度:42℃ ハンドル全開) (比例制御式) 最低必要水圧: A+50.0kPa (動水圧)、最高水圧: 0.75MPa (静水圧)
  - (2) 貯湯式給湯機との組み合わせ (給湯・給水圧力) 最低必要水圧: A+50.0kPa (動水圧)、最高水圧: 0.75MPa (静水圧)
- ② 給水圧力は給湯圧力より高くするか、同圧になるようにしてください。
- ③ 給水圧力が0.3MPaから、0.75MPaまでは止水弁で流量調節してください。
- ④ 給水圧力が0.75MPaを超えるときは、市販の減圧弁で、0.2MPa程度に減圧してください。
- ⑤ 給湯機の給湯温度は、必要とする吐水温度より10℃以上高くしてください。なお、安全のため60℃給湯をおすすめします。
- ⑥ 給湯機からの配管は最短距離で配管し、配管には保温材を巻いてください。
- ⑦ 使用諸条件を加味して適正な能力の給湯機を選ばないと、適正な吐水量及び吐水温度が得られないことがあります。
- ⑧ 本製品は、改造(加工及び接合等)によるトラブルについては、保証の限りではありません。
- ⑨ 通水検査をしていますので器具内に水が残っている場合がありますが、製品には問題ありません。

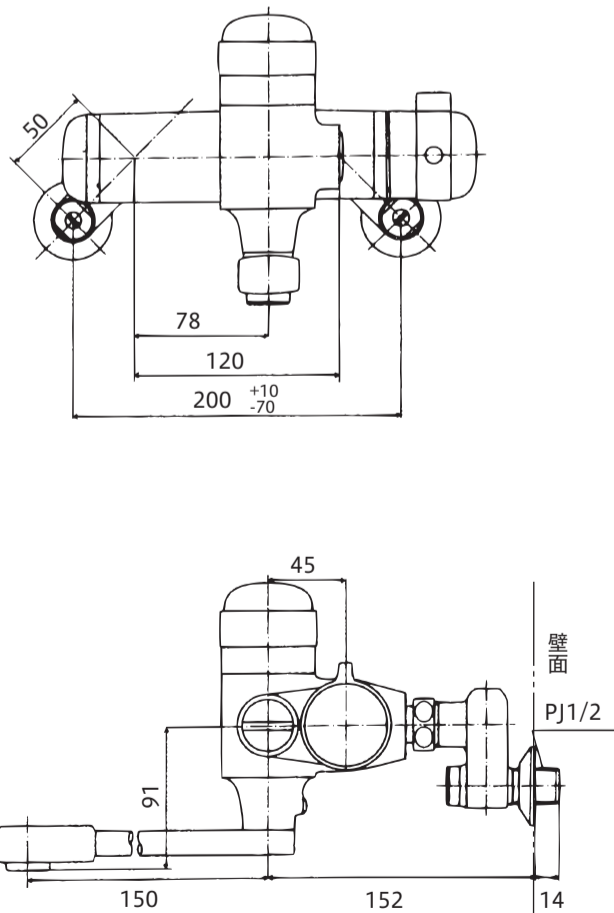
**取り付け完成図と各部の名称**



**寸法図 / 分解図**

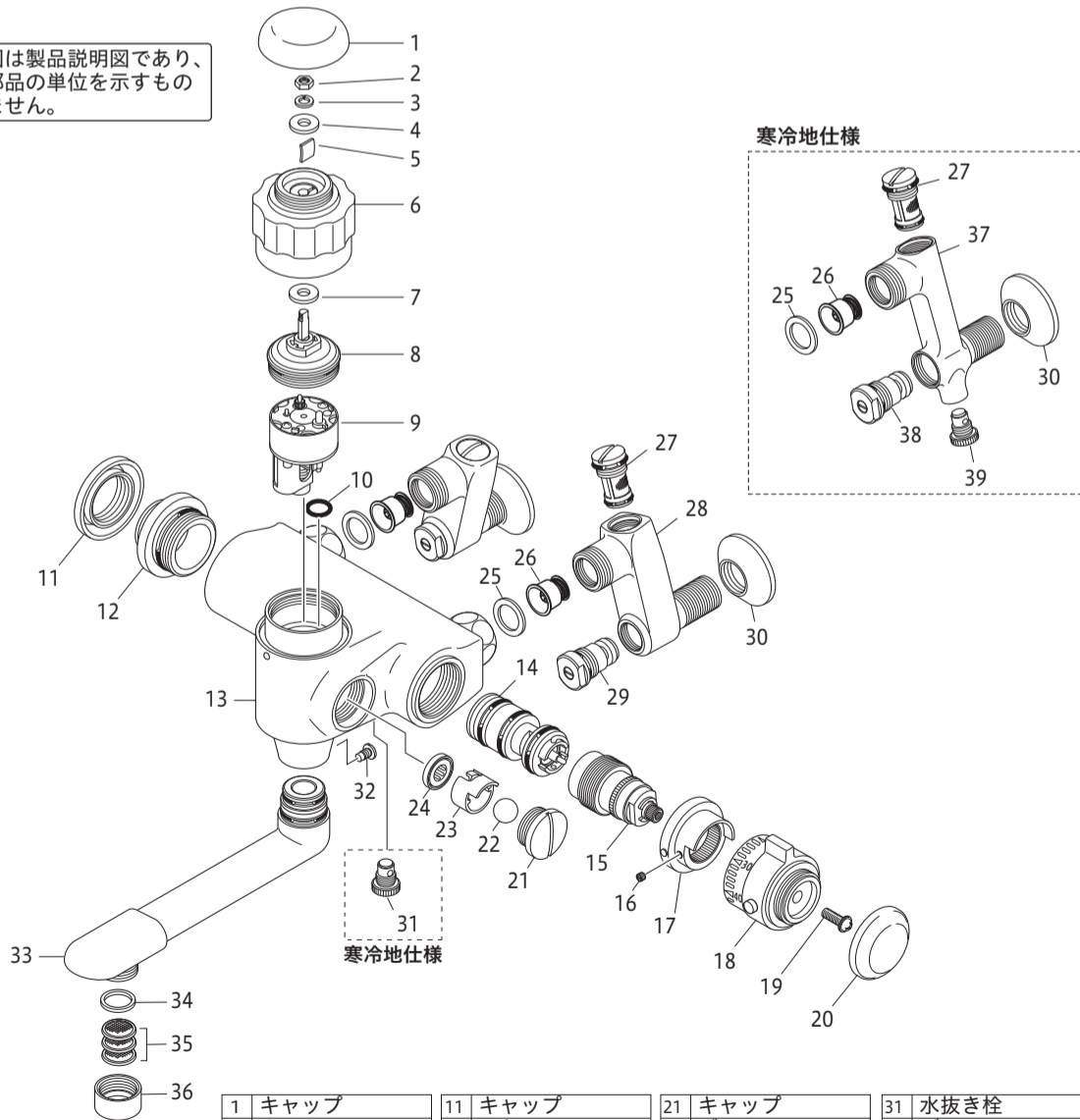
部品の形状は仕様によって異なる場合があります。

寸法図 下記寸法は仕様によって異なる場合があります。



分解図

この分解図は製品説明図であり、サービス部品の単位を示すものではありません。



1 キャップ	11 キャップ	21 キャップ	31 水抜き栓
2 ナット	12 ふた	22 ボール	32 ビス
3 歯付座金	13 本体	23 ボール筒	33 吐水口
4 座金	14 サーモスタットカートリッジ	24 パッキン	34 パッキン
5 止めバネ	15 温調ボンネット	25 パッキン	35 ストレーナ
6 吐水量設定ハンドル	16 ビスB	26 逆止弁	36 整流器キャップ
7 座金	17 ストップカラー	27 ストレーナ	37 ソケット
8 ふた	18 温度調節ハンドル	28 ソケット	38 止水弁
9 定量カートリッジ	19 ビス	29 止水弁	39 水抜き栓
10 輪パッキン	20 キャップ	30 送り座	

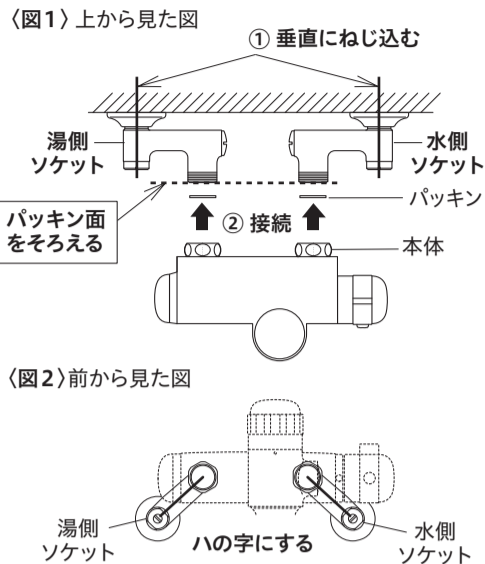
## 取り付け手順

**1 給水管内の清掃**  
配管工事後、必ず給湯・給水管内のゴミなどを取り除いてください。

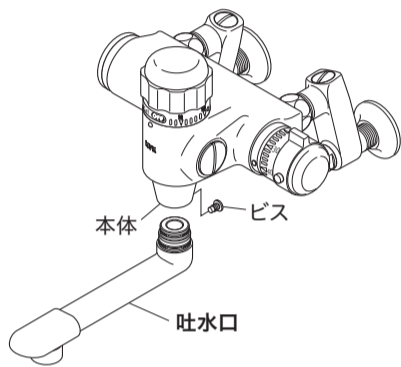
**2 ソケットと本体の取り付け**

① ソケットのネジ部にシールテープを巻いて、配管に垂直にねじ込みます。  
【お願い】  
・図1のように湯側と水側のパッキン面は、段違いにならないようにしてください。(シールテープの巻き数にて調節してください。)  
・図2のように湯側ソケットと水側ソケットは「ハ」の字にして取り付けてください。

② ソケットと本体を接続します。  
【△注意】  
締め付けは、六角の二面幅に合わせて、モンキーレンチ等で確実に行ってください。しっかり締め付けられていないと、漏水するおそれがあります。



**3 吐水口の接続**  
吐水口を本体に接続し、ビスで固定します。



**4 ステッカーの貼り付け**  
使用方法ステッカーを見やすい位置に貼り付けてください。

5 ページ

## 取り付け後の点検と清掃 1

### 通水確認

【△注意】水栓を取り付け後、通水して湯水の出し止めを5～6回繰り返して、配管接続部及び水栓から水漏れがないことを確認してください。確認しないと、漏水で家財などを濡らす財産損害発生のおそれがあります。

### ストレーナ清掃のお願い

ソケットと吐水口のストレーナにゴミ等が詰まると、吐水量が減ったり、希望する湯温にならない場合があったり、きれいに流れなくなったりしますので、施工後必ず清掃してください。

➡ 取扱説明書「日常のお手入れ・保守」参照

### サーモスタットカートリッジの清掃方法

サーモスタットカートリッジにゴミ、水あか、汚れ等が付着しますと、吐水量が減ったり、温度調節がうまくできなくなったりしますので清掃してください。

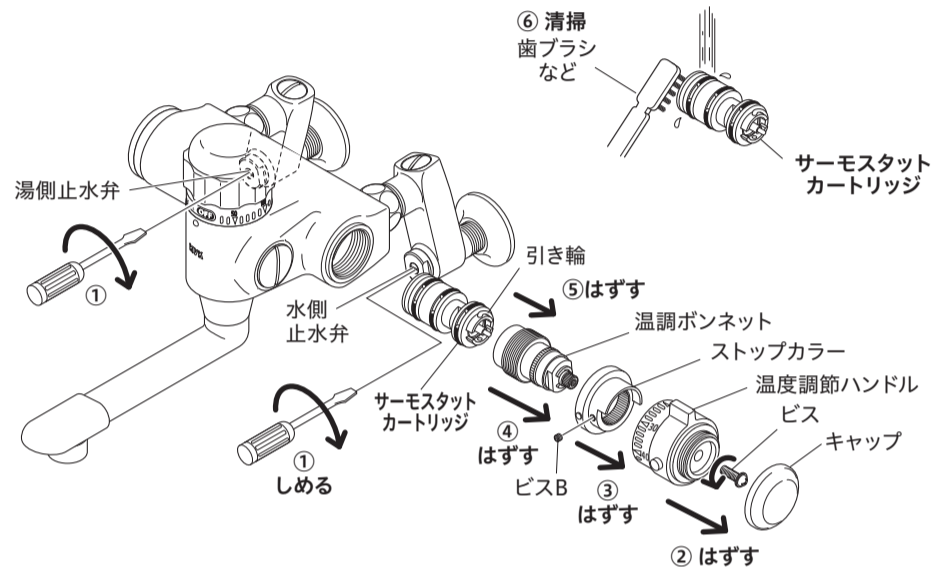
【△警告】サーモスタットカートリッジの清掃は、止水弁又は元栓で必ず湯水を止めてから行ってください。サーモスタットカートリッジをいきなりはずしますと、高温の湯が出てやけどをしたり、湯水が噴き出して家財などを濡らす財産損害発生のおそれがあります。

- 湯水両側の止水弁[2カ所]又は元栓をしっかりと締めて、湯水が出ないことを必ず確認してください。
- キャップをはずし、ビスを緩めて温度調節ハンドルを取りはずします。
- ビスBを緩め、ストップカラーをはずします。
- 温調ボンネットをモンキーレンチ等で取りはずします。
- サーモスタットカートリッジの引き輪を起し引掛けて抜き取ります。
- サーモスタットカートリッジをブラシで水洗いします。

清掃後は上記の逆の順に組み立ててください。

【お願い】

取り付け後は、温度調節ハンドルの目盛と吐水温度が合っていることを確認してからご使用ください。

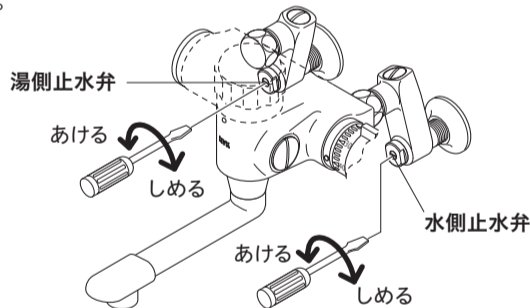


6 ページ

## 取り付け後の点検と清掃 2

### 流量の調節方法

流量の調節は右記の方法で行ってください。



### 温度調節ハンドルの設定方法

工場出荷時に温度調節をしていますが、取付現場の圧力状況により目盛通りの湯温にならない場合があります。温度調節ハンドルの目盛が吐水温度とズれている場合、温度調節ハンドルをはめ直してください。

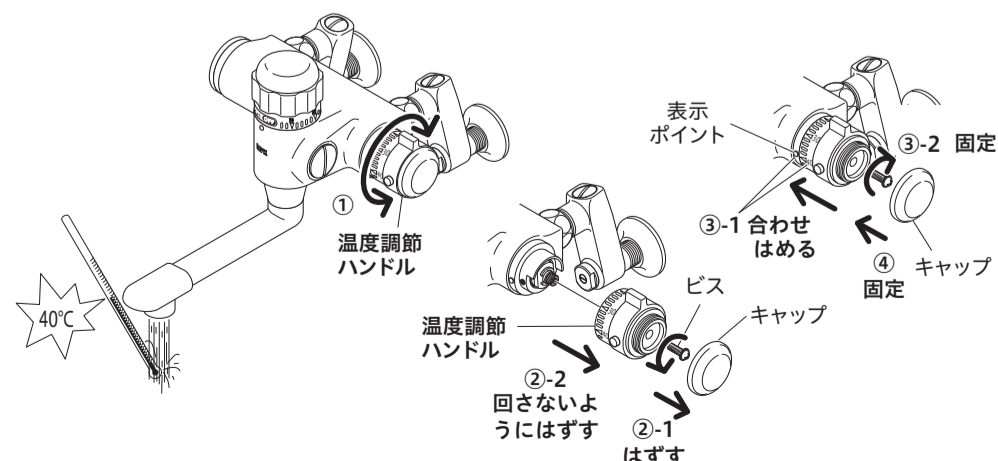
【はじめに確かめてください】

- ・止水弁を全開にしているか確かめてください。
- ・ストレーナにゴミ等が詰まっていないか確かめてください。
- ・給湯温度(60℃以上)の湯が給湯できているか確かめてください。※推奨温度は約60℃です。

- 全開吐水で目盛に関係なく40℃のお湯が出る所まで、温度調節ハンドルを回します。
- キャップをはずし、ビスをゆるめて温度調節ハンドルを回転させないように取りはずします。
- ハンドルの「40」の目盛を表示ポイントに合わせてはめ、ビスにて固定します。
- キャップをはめます。

【お願い】取り付け後は、温度調節ハンドルの目盛と吐水温度が合っていることを確認してからご使用ください。

【△注意】目盛は、温度表示ではありません。目盛は、温度調節の目安としてください。



7 ページ

## 故障かなと思ったら…

次のような現象は故障ではありません。修理を依頼される前に下記の表に従ってもう一度お確かめください。

現象	お調べいただくところ	処置	参照ページ及び項目
湯水が止まらない	吐水量設定ハンドルは止水位置に合っていますか	吐水量設定ハンドルを止水位置に合わせる	取扱説明書4ページ「吐水量設定ハンドルの使用方法」
吐水量が少ない	止水弁は十分に開いていますか	止水弁を開ける	7ページ「流量の調節方法」
	ストレーナにゴミ等が詰まっていますか	ストレーナを清掃する	取扱説明書5ページ「ストレーナの清掃方法」
	ガス給湯機と組合せてご使用の場合、能力切替式的のものでは適正能力にセットされていますか	ガス給湯機の能力を適正能力にセットする	—
	ストレーナは凍っていませんか	ストレーナにぬるま湯をかける	—
高温しか出ない	水側止水弁は十分に開いていますか	止水弁を開ける	7ページ「流量の調節方法」
低温しか出ない	湯側止水弁は十分に開いていますか	止水弁を開ける	7ページ「流量の調節方法」
	必要とする吐水温度より、給湯機の給湯温度を10℃以上上げる	—	—
温度調節がうまくできない	湯側・水側止水弁は十分に開いていますか	止水弁を開ける	7ページ「流量の調節方法」
	給湯機から十分な湯がきていますか	給湯機の設定温度・作動を確認する	—
	ストレーナにゴミ等が詰まっていますか	ストレーナを清掃する	取扱説明書5ページ「ストレーナの清掃方法」
吐水が飛び散る	温度調節ハンドルの設定は合っていますか	温度調節ハンドルの設定を確認する	7ページ「温度調節ハンドルの設定方法」
	ストレーナにゴミ等が詰まっていますか	ストレーナを清掃する	取扱説明書5ページ「ストレーナの清掃方法」

【水栓本体内部のメンテナンスをする場合】

【△注意】修理技術者以外の方は水栓本体内部を分解しないでください。故障や水漏れの原因になります。水栓本体内部のメンテナンスは、取付店・販売店またはKVK修理受付センターにご依頼ください。

8 ページ

402829-02