

# KVK 流し台用シングルレバー式混合栓 取扱説明書

## KM347(Z) 〈各仕様共通〉

●ご使用前にこの取扱説明書を必ずお読みください。正しくお使いください。  
この取扱説明書と施工説明書は必ずご使用になるお客様の方で保管してください。  
●この取扱説明書はKM347仕様のイラストで説明しています。

### 安全上のご注意

- ここに示した **警告** は誤った取扱いをすると、死亡または重症に結び付く可能性があります。
- ここに示した **注意** は誤った取扱いをすると、傷害または物的損害に結び付く可能性があります。いずれも、安全に関する重要な内容を記載していますので、必ず守ってください。
- お守りいただく事項の種類を次の絵表示で区分し、説明しています。

この絵表示は、**してはならない禁止の内容です**、この絵表示は、「**分解禁止**」の内容です、この絵表示は、「**接触禁止**」の内容です、この絵表示は、必ず実行してください「**強制**」の内容です

**やけど、漏水をした場合の処置** やけどをした場合は、すぐ、その箇所を水で洗いながら冷やしてください。そして専門の医師の診察を受けてください。漏水した場合は元栓、または止水栓を開けてください。ポンプをお使いの場合は、ポンプを止めてください。そして専門の業者に修理を依頼してください。

<p><b>給湯温度は85℃より高温で使わないでください。</b></p> <p><b>禁止</b></p> <p>85℃以上がダメ</p> <p>85℃より高温でご使用になると、水栓の寿命が短くなり、破損して、やけどをしたり、漏水で家財などを濡らす財産損害発生のおそれがあります。</p>	<p><b>加工及び接合、市販浄水器具の取り付け等の改造はしないでください。</b></p> <p><b>禁止</b></p> <p>器具が破損し、やけど・けがをしたり、漏水で家財などを濡らす財産損害発生のおそれがあります。</p>	<p><b>小さいお子様だけの使用は避けてください。</b></p> <p><b>禁止</b></p> <p>やけど・けがをするおそれがあります。</p>
<p><b>分解は、保守・点検の決められた項目以外はしないでください。</b></p> <p><b>分解禁止</b></p> <p>器具が破損し、やけど・けがをしたり、漏水で家財などを濡らす財産損害発生のおそれがあります。</p>	<p><b>器具の左側は給湯側のため高温になっています。器具（金属）の表面に直接肌を触れないでください。</b></p> <p><b>接触禁止</b></p> <p>やけどをするおそれがあります。</p>	<p><b>キャビネット内の湯側配管は高温になっていますので直接肌を触れないでください。</b></p> <p><b>接触禁止</b></p> <p>やけどをするおそれがあります。</p>
<p><b>高温の湯をお使いのときには吐水口は高温になっています。直接肌を触れないでください。</b></p> <p><b>接触禁止</b></p> <p>やけどをするおそれがあります。</p>	<p><b>漏水をお使いになる前に、必ず手で適温かどうか確かめてください。</b></p> <p><b>強制</b></p> <p>確かめないと高温の湯が出てやけどをするおそれがあります。</p>	<p><b>湯をお使いになるときは、必ずレバーを水側にしてから開栓してください。その後徐々に湯側を開栓し、お好みの温度に調節してください。</b></p> <p><b>強制</b></p> <p>湯側を先に開栓すると、高温の湯が吐水して、やけどをするおそれがあります。</p>

<p><b>レバーハンドルの位置で湯温を確かめた後、吐水してください。</b></p> <p><b>位置を確かめて</b></p> <p>確かめないと高温の湯が出てやけどをするおそれがあります。</p>	<p><b>高温の湯をお使いの後は、必ずレバーを水側にし、しばらく水を流してから止水してください。</b></p> <p><b>強制</b></p> <p>水を流さないで次に使用する時、器具内に滞留した高温の湯が出てやけどをするおそれがあります。</p>	<p><b>お湯を使用した後で次に使用する時、若干温度変化する場合がありますので、しばらく吐水させて湯温が安定してからお使いください。</b></p> <p><b>強制</b></p> <p>湯温が安定してからしばらく吐水させないと、やけどをするおそれがあります。</p>
<p><b>寒冷地仕様の場合</b> 水抜き栓は水抜き以外の目的で開けないでください。</p> <p><b>禁止</b></p> <p>水抜き栓をいきなり開けますと高温の湯が出てやけどをしたり、湯水が吹き出して、家財などを濡らす財産損害発生のおそれがあります。</p>	<p><b>配管などの解水のため解水機をご使用の場合、水栓（給水・給湯管含む）には絶対に通電しないでください。</b></p> <p><b>禁止</b></p> <p>通電すると水栓や給水・給湯管が発熱し、破損して家財などを濡らす財産損害発生のおそれがあります。</p>	<p><b>器具に乗ったり、よりかかったりして無理な力を加えないでください。吐水口先端に重いものを下げたり、力をかけて回さないでください。</b></p> <p><b>禁止</b></p> <p>器具が破損し、けがをしたり、漏水し、家財などを濡らす財産損害発生のおそれがあります。</p>
<p><b>湯が手触される際は、一般仕様をお使いの場合、少量の水を出しておくか、配管に布を巻くなどして、凍結を防止してください。寒冷地仕様をお使いの場合は配管の水抜き操作と水栓金具の水抜き操作を行ってください。</b></p> <p><b>強制</b></p> <p>水抜きしないと凍結破損で漏水し、家財などを濡らす財産損害発生のおそれがあります。</p>	<p><b>めっき部品は、ぶつたり落としたりしないでください。また、鋭利な物や硬い物を当てないでください。</b></p> <p><b>禁止</b></p> <p>めっきの表面が割れて、けがをするおそれがあります。万一めっきの表面が割れた場合は、ただちに新しい部品に交換してください。</p>	<p><b>レバーハンドル操作の最中は、配管からの漏水を起こすことがありますので、ゆっくり操作してください。</b></p> <p><b>強制</b></p> <p>ゆっくり操作しないと漏水で家財などを濡らす財産損害発生のおそれがあります。</p>

**警告**

**注意**

修理のご依頼は、取付店・販売店またはKVK修理受付センターにご連絡ください。

水栓の品番をご確認ください  
水栓に貼ってある品番シールをご確認ください。シールの左下が品番です。  
(シールの貼付位置は「各部の名称」をご覧ください)

修理料金は技術料+部品代+出張料で構成されています  
技術料...診断・故障箇所修理及び部品交換・調整・修理完了時の点検等の作業にかかる費用  
部品代...修理に使用した部品代  
出張料...製品のある場所へ技術者を派遣する場合の費用

**警告**

**注意**

めっき部品は、ぶつたり落としたりしないでください。また、鋭利な物や硬い物を当てないでください。

めっきの表面が割れて、けがをするおそれがあります。万一めっきの表面が割れた場合は、ただちに新しい部品に交換してください。

レバーハンドル操作の最中は、配管からの漏水を起こすことがありますので、ゆっくり操作してください。

ゆっくり操作しないと漏水で家財などを濡らす財産損害発生のおそれがあります。

修理のご依頼は、取付店・販売店またはKVK修理受付センターにご連絡ください。

水栓の品番をご確認ください  
水栓に貼ってある品番シールをご確認ください。シールの左下が品番です。  
(シールの貼付位置は「各部の名称」をご覧ください)

修理料金は技術料+部品代+出張料で構成されています  
技術料...診断・故障箇所修理及び部品交換・調整・修理完了時の点検等の作業にかかる費用  
部品代...修理に使用した部品代  
出張料...製品のある場所へ技術者を派遣する場合の費用

KVK修理受付センター TEL 0120-474-161  
上記フリーダイヤルは携帯電話からはご利用になれません。携帯電話からは058-234-8946をご利用ください。  
受付時間/平日 9:00~18:30 土・日・祝日 9:00~17:00

株式会社 KVK  
本社・工場/〒501-1195 岐阜市黒野308/TEL058-239-3111 代表  
インターネットホームページ <http://www.kvk.co.jp/>

## ご使用の前に / ご使用方法

**給湯機の使用上のご注意**

- ・給湯機の給湯温度は、安全のため60℃給湯をおすすめします。
- ・レバーハンドルは、できるだけ全開で使用してください。給湯機が着火しない場合があります。(瞬間型の場合)
- ・レバーハンドルを全開にすると吐水量が多すぎる場合は、止水弁であらかじめ流量調節を行ってください。(それでも給水圧力が高く、吐水量が多すぎる場合はレバーハンドルで調節を行ってください)
- ・給水圧力が低い時や水温が高い時は、給湯機が着火しにくくなる場合があります。その場合は給湯機の設定温度を少し下げてお試しください。(瞬間型の場合)

**各部の名称**

レバーハンドル、本体、品番シール(吐水口背面)、吐水口、高温注意、※逆止弁、湯側止水弁、給水・給湯管(別売)、止水栓(別売)、水側止水弁

※逆止弁は仕様により付いていないものがあります

**温度、出し止め、量の調節方法**

レバーハンドルを右へ回すとぬるくなり、左へ回すと熱くなります。  
レバーハンドルを上げると吐水、下いっばいまで下げると止水します。上へ上げるほど流量が増します。

湯、吐水、レバーハンドル、水、止水

【警告】  
湯水をお使いになる前に、必ず手で適温かどうか確かめてください。確かめないと、高温の湯が出てやけどをするおそれがあります。

【注意】  
レバーハンドルは無理な力を加えずゆっくり操作してください。急な操作や無理な力での操作はウォーターハンマー(水撃)音が発生するおそれがあります。

**キッチンシャワー付仕様**  
シャワーヘッド、吐水切換ボタン

**3wayシャワー付仕様**  
シャワーヘッド、吐水切換ボタン

**寒冷地仕様**  
水抜き栓付止水栓(別売)、止水弁、水抜き栓

**エコノッチ付仕様の場合**

止水位置と最大吐水位置のおおよそ中間の付近でノッチ感があります。  
全開吐水前でレバーハンドルにノッチ感を与え、一気に全開にならないようにする節水仕様です。

ノッチ感、最大吐水、適量、止水

**吐水の切換方法 (キッチンシャワー付仕様の場合)**

吐水切換ボタンの右を押すとストレート吐水、左を押すとソフトフィールシャワーになります。

ストレート吐水、ソフトフィールシャワー

きめが細かく水はねの少ないシャワーです。

**吐水の切換方法 (3wayシャワー付仕様の場合)**

吐水切換ボタンの黄色ボタンを押すとストレートソフトシャワー、青色ボタンを押すと泡沫吐水、緑色ボタンを押すとフラッシュシャワーになります。

黄色ボタン、青色ボタン、緑色ボタン、ストレートソフトシャワー、泡沫吐水、フラッシュシャワー

特に野菜洗いや、後の小さい食器洗いに適しています。  
水はねが少なく、泡を含んだやさしい吐水です。  
特に大なべや、径の大きい食器洗いに適しています。

【お願い】吐水切換ボタンは2つ同時に押さないでください。故障の原因となります。

**日常のお手入れ・保守 1**

**お手入れ方法**

【軽い汚れの場合】  
汚れは柔らかい布やスポンジで水洗いしてから、乾いた布で拭き取ります。

【ひどい汚れの場合】  
中性洗剤をぬるま湯でうすめて、やわらかい布で汚れを拭き取ってから、乾いた布で拭き取ります。

【使ってはいけないもの】  
水栓には樹脂部品が多く使用されているため、シンナー・アセトン・ベンジン・カビトリ剤・酸性・アルカリ性・塩素系洗剤等は使わないでください。金たわし・みがき粉等は外観にキズが入るおそれがありますので、使わないでください。

【お願い】メラミンフォームを使用する場合は、文字やマーク等印刷部分をこすらないようにしてください。

**流量の調節方法 (止水栓は本製品に同梱されません。別売です)**

流量の調節は右記の方法で行ってください。

湯側止水弁、水側止水弁、あける、しめる

図は一般仕様です

泡沫器・ストレーナ・シャワーフェイスの清掃方法

吐水口の泡沫器や、シャワーヘッドの泡沫器・ストレーナ・シャワーフェイスにゴミ等がつまると、吐水量が減ったり、きれいに流れなくなったりしますので、定期的に清掃してください。

吐水口の泡沫器清掃 (吐水口仕様の場合)

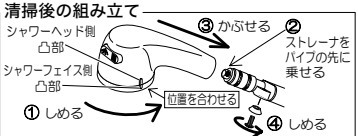
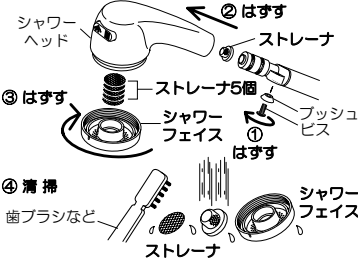
- 吐水口の泡沫器キャップをはずす方向にひねって、泡沫器を取りはずします。
- 泡沫器をブラシで水洗いします。



清掃後は、はずした逆の手順で組み立ててください。

ストレーナ・シャワーフェイス清掃 (キッチンシャワー付仕様の場合)

- ビスをはずします。
- シャワーヘッドを引き抜き、ストレーナ[1個]を取りはずします。
- シャワーフェイスをはずして、ストレーナ[5個]を取り出します。
- ストレーナ・シャワーフェイスをブラシで水洗いします。



図の順に組み立ててください。シャワーフェイスを締め込む際、約3回転程締め込んで、シャワーフェイスの凸部とシャワーヘッド右側面の凸部を合わせてください。  
【お願い】凸部を合わせたらそれ以上締め込まないでください。シャワーフェイスが破損したり、はずれにくくなるおそれがあります。

泡沫器・ストレーナ・シャワーフェイス清掃 (3wayシャワー付仕様の場合)

- ビスをはずします。
- シャワーヘッドを引き抜き、ストレーナを取りはずします。
- シャワーフェイスをはずして、泡沫器を取り出します。
- 泡沫器・ストレーナ・シャワーフェイスをブラシで水洗いします。



【お願い】シャワーフェイスを締め込む際、締め込みすぎにご注意ください。はずれにくくなるおそれがあります。

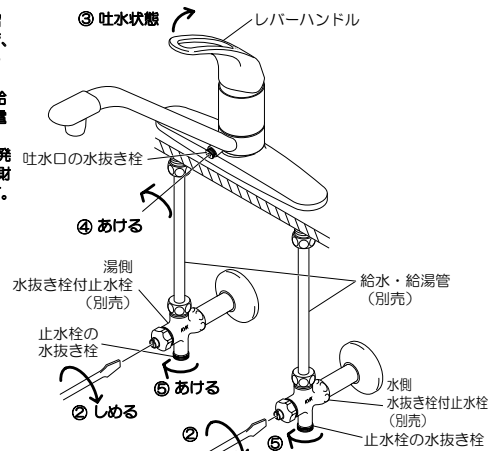
【△注意】凍結が予想される際は、下記の手順に従って水栓金具の水抜きを行ってください。怠りますと、凍結破損で漏水し、家財などを濡らす財産損害発生のおそれがあります。

寒冷地仕様水栓の場合

器具のみの水抜き (配管に水抜き栓がない場合)	配管からの水抜き (配管に水抜き栓がある場合)	操作
	①	配管の水抜き栓を操作します。(給水元の水抜き栓の操作)
②		湯水の止水栓の止水弁(2カ所)を締めます。
③	③	レバーハンドルを真ん中の位置で吐水状態にします。
④	④	吐水口の水抜き栓を開けます。
⑤	⑤	湯水の止水栓の水抜き栓を開けて水を抜きます。

【△警告】

・湯側の止水栓の中には熱湯が溜まっている場合がありますので、操作の際はやけどをしないように注意してください。  
・解水機をご使用の場合、水栓(給水・給湯管含む)には絶対に通電しないでください。通電すると水栓や給水・給湯管が発熱し、破損して家財などを濡らす財産損害発生のおそれがあります。



水抜き後 通水を再開する

【お願い】必ず水抜き栓がまっていることを確認して、レバーハンドルを下げて(止水状態)から通水してください。通水を再開しても水が出ない場合……レバーハンドルを上げて(吐水状態)、しばらくお待ちください。これは水栓内に残った水滴が凍りついて起こる現象です。異常ではありません。

一般地仕様水栓の場合

凍結が予想される場所でご使用になる場合は、以下の処置によって凍結を予防できる場合があります。  
・水栓より少量の水を出しておきます。 ・配管部などに布を巻きます。  
【△警告】解水機をご使用の場合、水栓(給水・給湯管含む)には絶対に通電しないでください。通電すると水栓や給水・給湯管が発熱し、破損して家財などを濡らす財産損害発生のおそれがあります。

定期的な点検

安全・快適にご使用いただくために、定期的に点検をおこなってください。

配管まわりの水漏れ (1ヶ月に1回程度)

【△注意】配管まわり(キャビネット内)の水漏れがないか確認してください。部品の劣化・磨耗などによって生じる漏水で、家財などを濡らす財産損害発生を未然に防止するために、配管まわりの点検を行ってください。

水漏れがないか確認 キャビネット内

水栓のガタツキ (1ヶ月に1回程度)

水栓のガタツキがないか確認してください。ガタツいたままお使いになると、配管に負担がかかり、漏水で家財などを濡らす財産損害発生のおそれがあります。

ガタツキがないか確認

吐水口の回転 (1ヶ月に1回程度)

【△注意】時々吐水口を左右に動かしてください。吐水口を長期間回転させずに使用すると回転部に水あかなどが付着し、回りにくくなることがあります。また無理に回そうとすると水漏れの原因になります。

時々左右に動かす

定期的な部品交換 (部品是水栓の種類によって異なります)

使用年数	1年	2年	3年	4年	5年	6年	7年	8年	9年	10年	11年	12年
お客様による日常のお手入れ・点検	○											
消耗部品の交換 (ごまパッキン等)	○											
磨耗劣化部品の交換	○											

【部品の交換】部品の磨耗・劣化すると水漏れ等の原因になりますので、交換が必要です。  
・磨耗・劣化部品の例 (水栓の種類によって異なります)  
例) カートリッジ、シャワーヘッド、シャワーホース、逆止弁等  
【△注意】中でもより安全のため、逆止弁は早めの点検・交換を行ってください。逆止弁が正常に機能しないと、状況によっては一度吐水した水が逆流するおそれがあります。  
(逆止弁の位置は「各部の名称」をご確認ください。逆止弁は仕様により付いていないものがあります)  
部品交換のご依頼は、取付店・販売店またはKVK修理受付センターにご連絡ください。

【補修用品の供給期間】この製品の補修用品 (機能維持に不可欠な部品) の供給期間は製造中止後10年です。

故障かなと思ったら…

次のような現象は故障ではありません。修理を依頼される前に下記の表に従ってもう一度ご確かめください。

現象	お調べいただくところ	処置	参照ページ及び項目
吐水量が少ない	止水弁は十分に開いていますか	止水弁を開ける	4ページ 「流量の調節方法」
	泡沫器・シャワーフェイス・ストレーナにゴミ等がつまっていますか	泡沫器・シャワーフェイス・ストレーナを清掃する	5ページ 「泡沫器・ストレーナ・シャワーフェイスの清掃方法」
	ガス給湯機と組合せてご使用の場合、能力切替式のものでは適正能力にセットされていますか	ガス給湯機の能力を適正能力にセットする	—
高温しか出ない	水側止水弁は十分に開いていますか	止水弁を開ける	4ページ 「流量の調節方法」
	湯側止水弁は十分に開いていますか	止水弁を開ける	4ページ 「流量の調節方法」
低温しか出ない	給湯機から十分な湯がきていますか	給湯機の設定温度・作動を確認する	—
	湯側・水側止水弁は十分に開いていますか	止水弁を開ける	4ページ 「流量の調節方法」
温度調節がうまくできない	給湯機から十分な湯がきていますか	給湯機の設定温度・作動を確認する	—
	泡沫器・シャワーフェイス・ストレーナにゴミ等がつまっていますか	泡沫器・シャワーフェイス・ストレーナを清掃する	5ページ 「泡沫器・ストレーナ・シャワーフェイスの清掃方法」
吐水が飛び散る	泡沫器・シャワーフェイス・ストレーナにゴミ等がつまっていますか	泡沫器・シャワーフェイス・ストレーナを清掃する	5ページ 「泡沫器・ストレーナ・シャワーフェイスの清掃方法」

※[3wayシャワー付仕様の場合] 給水圧力が低い場合、定流量弁を取りはずすと改善されることがあります

【お願い】シャワーヘッドを強くぶつけないでください。破損するおそれがあります。

① ビスをはずして、シャワーヘッドからソケットを取り出します。取り出せない場合はシャワーヘッドを布等の上で軽くたたきます。  
② ソケットの中に組み込まれている定流量弁を押し出します。  
③ ソケットをシャワーヘッドに戻します。ソケットの向きに注意してください。ドライバー等先の細いもので奥まで押し込んでください。(逆向きにはめるとビスが締め付けられません)

【カートリッジのメンテナンスをする場合】

【△注意】修理技術者以外の方は水栓本体内部を分解しないでください。故障や水漏れの原因になります。カートリッジのメンテナンスは、取付店・販売店またはKVK修理受付センターにご依頼ください。