

KVK 壁付シングルレバー式混合栓 施工説明書 1

KM5000(Z)CH(T)TU (各仕様共通)

施工業者様へ 施工前にこの施工説明書を必ずお読みのうえ、正しく施工してください。
この施工説明書と取扱説明書は必ずご使用になるお客様にお渡しください。

■この施工説明書はKM5000CHTU仕様のイラストで説明しています。

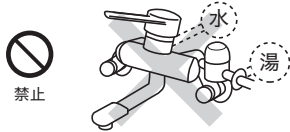
安全上のご注意

- ここに示した **警告** は誤った取扱いをすると、死亡または重傷に結び付く可能性があります。
- ここに示した **注意** は誤った取扱いをすると、傷害または物的損害に結び付く可能性があります。いずれも、安全に関する重要な内容を記載していますので、必ず守ってください。
- お守りいただく事項の種類を次の絵表示で区分し、説明しています。

この絵表示は、してはいいない「禁止」の内容です

この絵表示は、必ず実行していただく「強制」の内容です

湯水を逆に配管しないでください。



水を出そうとしても、湯が出てやけどをすることがあります。必ず給水配管が右側、給湯配管が左側に配管されていることを確かめてください。

器具に強い力や衝撃を与えないでください。

器具が破損し、漏水で家財などを濡らす財産損害発生のおそれがあります。

めっき部品は、ぶつけたり落としたりしないでください。また、鋭利物や硬い物を当てないでください。

めっきの表面が割れて、けがをすることがあります。

めっきの表面が割れた場合は使用しないでください。

けがをすることがありますので、ただちに使用を停止し、新しい部品に交換してください。

注意

浄水器、整水器などをご使用になる場合は、給水接続で使用してください。

機器が故障するおそれがあります。

食器洗い乾燥機等に接続する場合は、接続機器の最高使用温度を確かめてから接続してください。

最高使用温度より高い温度で使用しますと、接続機器が破損するおそれがあります。

凍結が予想される際は、一般地仕様をお使いの場合、少量の水を出しておくか、配管に布を巻くなどして、凍結を防止してください。寒冷地仕様をお使いの場合は配管の水抜き操作と水栓金具の水抜き操作を行ってください。

水抜きしないと凍結破損で漏水し、家財などを濡らす財産損害発生のおそれがあります。

警告

給湯温度は85℃より高温で使用しないでください。

85℃より高温でご使用になると、水栓の寿命が短くなり、破損して、やけどをしたり、漏水で家財などを濡らす財産損害発生のおそれがあります。

加工及び接合、市販浄水器具の取り付け等の改造はしないでください。

器具が破損し、やけど・けがをしたり、漏水で家財などを濡らす財産損害発生のおそれがあります。

給湯に蒸気を使用しないでください。

器具が破損して、やけど、漏水のおそれがあります。

警告

寒冷地仕様の場合
水抜き栓は水抜き以外の目的で開けないでください。

水抜き栓をいきなり開けますと高温の湯が出てやけどをしたり、湯水が噴き出して、家財などを濡らす財産損害発生のおそれがあります。

配管などの解氷のため解氷機をご使用の場合、水栓には絶対に通電しないでください。

通電すると水栓が発熱し、破損して家財などを濡らす財産損害発生のおそれがあります。

給水ホースが接続されていない場合は、ワンタッチノズルの先端(白い部分)を押さないでください。

高温の湯が出てやけどをしたり、漏水で家財などを濡らす財産損害発生のおそれがあります。また、給水ホースが接続されていない場合は、分岐止水ハンドルは必ず閉めてください。

取り付け後の通水は、必ず分岐水栓に給水ホースを接続した後、行ってください。

1.接続 2.通水

給水ホースを接続する前に通水すると高温の湯が出てやけどをしたり、湯水が噴き出して、家財などを濡らす財産損害発生のおそれがあります。

ワンタッチノズルの圧逃しを行う場合は、分岐止水ハンドルを確実に閉めてからノズルをはずしてください。

分岐止水ハンドルが開いた状態でワンタッチノズルをはずすと、高温の湯が出てやけどをしたり、湯水が噴き出して、家財などを濡らす財産損害発生のおそれがあります。

他所の水栓の使用や、食器洗い乾燥機などの作動により水圧変動が起こり、湯の使用中に湯温が急上昇するおそれがありますので、やけどのおそれのないところまで水圧変動をおさえた配管設備にしてください。

やけどをすることがあります。

取り付け前に

① 使用水圧 (A = (給湯器の最低作動水圧) + (配管圧力損失))

(1) 瞬間給湯器との組み合わせ (設定条件 水温: 25℃ 給湯器温度調節: 高温 吐水温度: 42℃ ハンドル全開) [比例制御式] 最低必要水圧: A+50.0KPa (動水圧)、最高水圧: 0.75MPa (静水圧)

(2) 貯湯式給湯器との組み合わせ (給湯・給水圧力) 最低必要水圧: A+50.0KPa (動水圧)、最高水圧: 0.75MPa (静水圧)

② レバーハンドルは全開で使用してください。給湯器が着火しない場合があります。

③ 給水圧力は給湯圧力より高くするか、同圧になるようにしてください。

④ 給水圧力が0.3MPaから、0.75MPaまでは止水弁で流量調節してください。

⑤ 給水圧力が0.75MPaを超えるときは、市販の減圧弁で、0.2MPa程度に減圧してください。

⑥ 給湯器の給湯温度は、安全のため60℃給湯をおすすめします。

⑦ 給湯器からの配管は最短距離で配管し、配管には保温材を巻いてください。

⑧ 使用諸条件を加味して適正な能力の給湯器を選ばないと、適正な吐水量及び吐水温度が得られないことがあります。

⑨ 本製品は改造(加工及び接合、市販浄水器具の取り付け等)によるトラブルについては、保証の限りではありません。

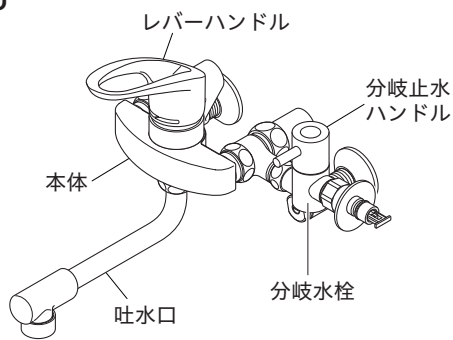
⑩ 通水検査をしていますので器具内に水が残っている場合がありますが、製品には問題ありません。

取り付け完成図と各部の名称 / 寸法図 / 分解図

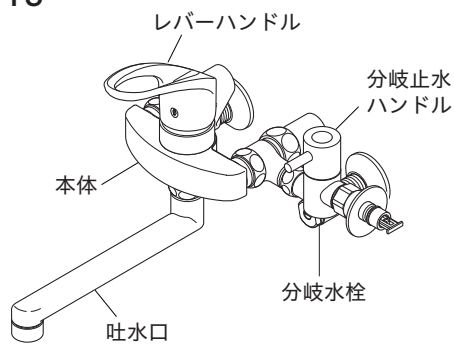
部品の形状は仕様によって異なる場合があります。

取り付け完成図と各部の名称

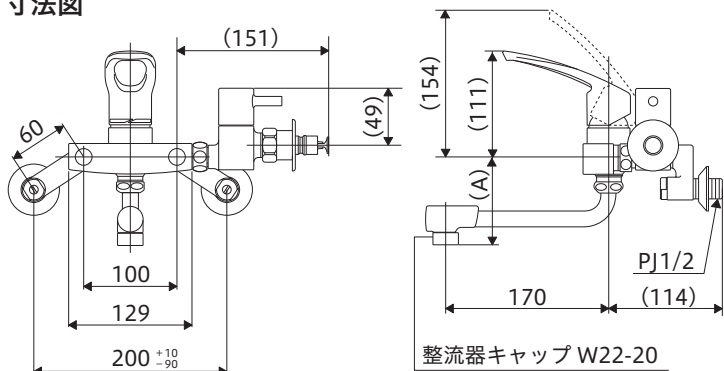
KM5000CHTU



KM5000CHTTU



寸法図

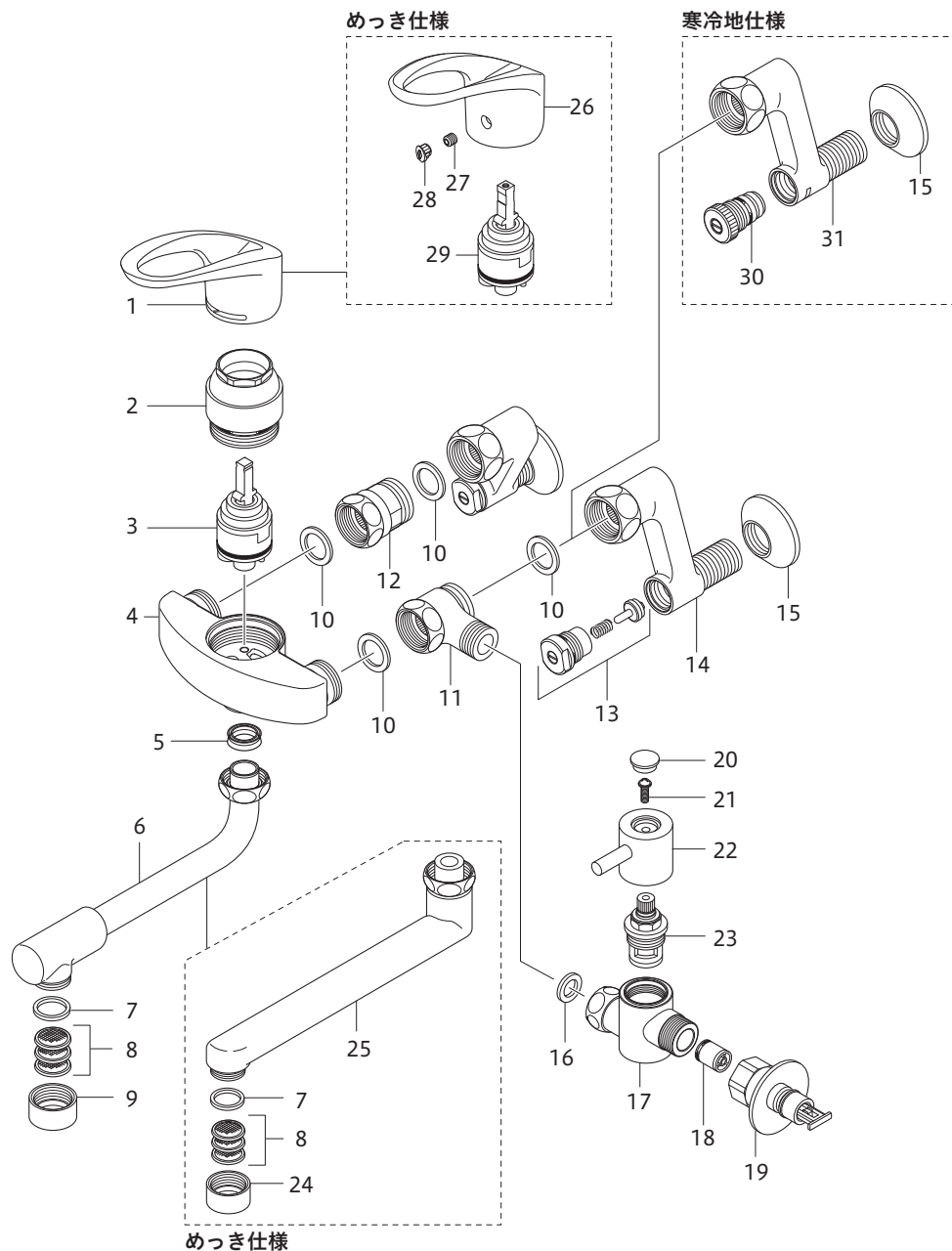


A	KM5000CHTU	KM5000CHTTU
	90	85

分解図

この分解図は製品説明図であり、サービス部品の単位を示すものではありません。

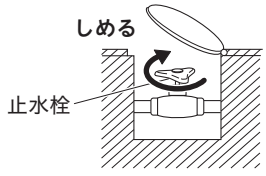
- 1 レバーハンドル
- 2 固定ナット
- 3 カートリッジ
- 4 本体
- 5 Xパッキン
- 6 吐水口
- 7 パッキン
- 8 ストレーナ
- 9 整流器キャップ
- 10 パッキン
- 11 分岐ソケット(分岐孔付き)
- 12 分岐ソケット
- 13 止水弁
- 14 ソケット
- 15 送り座
- 16 パッキン
- 17 分岐水栓本体
- 18 逆止弁
- 19 ワンタッチノズル
- 20 キャップ
- 21 ねじ
- 22 分岐止水ハンドル
- 23 セラミックバルブ
- 24 整流器キャップ
- 25 吐水口
- 26 レバーハンドル
- 27 十字穴付き止めねじ
- 28 キャップ
- 29 カートリッジ
- 30 水抜き栓付き止水弁
- 31 ソケット



取り付け手順 1

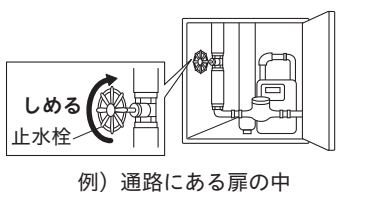
従来品から取り替える場合 ※取り替えの際は、取付店またはKVK修理受付センターにご相談ください。

① 止水栓を閉め、湯水が出ないことを確認します。(地域によっては、左回しの場合があります)



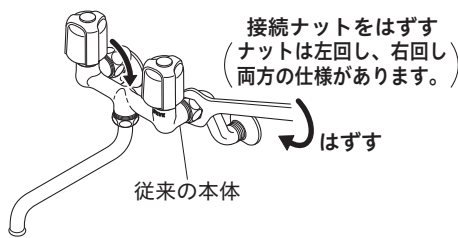
例) 屋外の地面にあるふたの中

マンションなどの止水栓ボックスの場合

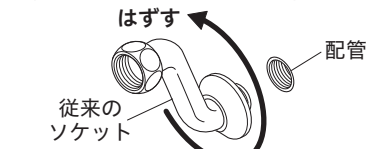


例) 通路にある扉の中

② 従来の本体を取りはずします。



③ 従来のソケットを取りはずします。(回した数を控えておきます)



はずした後は、歯ブラシ等で配管内のゴミ等をきれいに取り除いてください。

1 給水管内の清掃

配管工事後、必ず給湯・給水管内を清掃してください。

2 水栓本体のソケットの取り付け

① ソケットのネジ部にシールテープを巻いて、配管に垂直にねじ込みます。

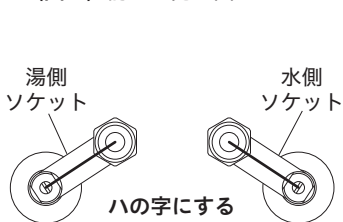
【お願い】 図1のように湯側と水側のパッキン面は、段違いにならないようにしてください。(シールテープの巻き数にて調節してください。)

・図2のように湯側ソケットと水側ソケットは「ハ」の字にして取り付けてください。

〈図1〉上から見た図



〈図2〉前から見た図



パッキン面をそろえる

3 分岐ソケットの取り付け

食器洗い機・浄水器等に給湯・給水する場合にご利用できます。また、分岐ソケットを取り付けなくて、普通の混合栓として使用することもできます。

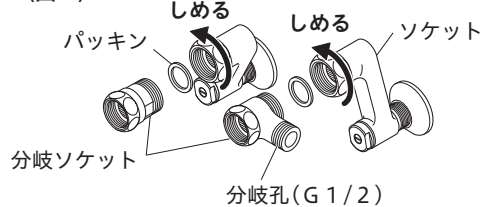
【水側または湯側分岐をする場合】 (イラストは水側分岐の場合で説明しています)

ソケットに分岐ソケットを取り付けます。(図1)

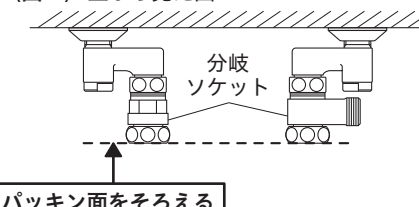
【お願い】 図2のように湯側と水側のパッキン面は、段違いにならないようにしてください。

【△注意】 締め付けは、二面幅に合わせてモンキーレンチ等で確実に行ってください。しっかり締め付けられていないと、漏水するおそれがあります。

〈図1〉



〈図2〉上から見た図



パッキン面をそろえる

【湯・水同時分岐する場合】 別売の分岐ソケットセット(Z608)1セットを用意してください。

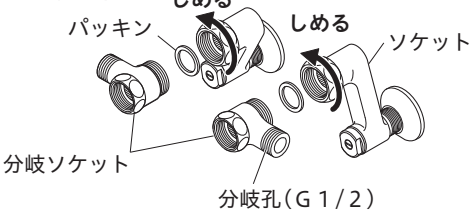
湯水両ソケットに分岐ソケット(分岐孔付き)を取り付けます。(図1)

(分岐孔の付いていない分岐ソケットは使用しません)

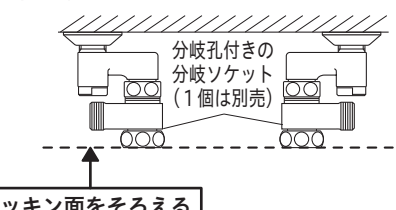
【お願い】 図2のように湯側と水側のパッキン面は、段違いにならないようにしてください。

【△注意】 締め付けは、二面幅に合わせてモンキーレンチ等で確実に行ってください。しっかり締め付けられていないと、漏水するおそれがあります。

〈図1〉



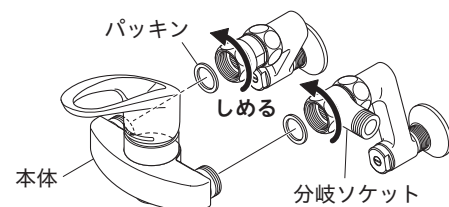
〈図2〉上から見た図



パッキン面をそろえる

4 本体の取り付け

分岐ソケットと本体を接続します。



【△注意】 締め付けは、二面幅に合わせてモンキーレンチ等で確実に行ってください。しっかり締め付けられていないと、漏水するおそれがあります。

取り付け手順 2

5 吐水口の取り付け
吐水口を吐水口接続部に接続します。締め付けは、二面幅に合わせてモンキーレンチ等で確実に行ってください。

【お願い】
締め付ける際はキズが付かないよう、あて布等をしてください。

6-1 分岐水栓の取り付け
分岐水栓取り付け時のご注意

【△ 警告】・取り付け後の通水は、必ず分岐水栓に給水ホースを接続してから行ってください。給水ホースを接続する前に通水すると、高温の湯が出てやけどをしたり、湯水が噴き出して、家財などを濡らす財産損害発生のおそれがあります。
・給水ホースが接続されていない場合は、分岐止水ハンドルは必ず閉めてください。また、ワンタッチノズルの先端（白い部分）を押さないでください。高温の湯が出てやけどをしたり、漏水で家財などを濡らす財産損害発生のおそれがあります。

・分岐水栓のワンタッチノズルには緊急止水機能が付いていますので、万一給水ホースがはずれた場合や給水ホースを付けられない状態では、緊急止水機能が働いて通水されません。
・分岐水栓は給水・給湯どちらでも使用できますが、浄水器、整水器などをご使用になる場合は、給水接続で使用してください。又、食器洗い乾燥機の場合、給湯機の設定温度によっては給水接続しかできない場合がありますので、接続する機器の仕様を十分確認してください。
・接続の場合は、接続する機器(食器洗い機等)の給水条件及び施工上の注意事項をよくご確認ください。
・分岐水栓以降に接続された設備については保証の対象外となります。
・給水ホースをはずす際は、必ず分岐止水ハンドルが閉まっていることを確認してください。通水中に給水ホースをはずさないでください。万一はずれた場合は、ワンタッチノズル内に圧力がたまり、再度取り付ける際、接続しにくい場合がありますので「ワンタッチノズルの圧逃し」を行ってください。

7 ページ

6-2 水側分岐をする場合

① 湯水の止水栓の止水弁または元栓をしっかりと閉めて、湯水が出ないことを必ず確認してください。
② 右側(水側)の分岐ソケット(分岐孔付き)に、分岐水栓を取り付けます。

【△ 注意】
締め付けは、二面幅に合わせてモンキーレンチ等で確実に行ってください。しっかりと締め付けられていないと、漏水するおそれがあります。

【お願い】
締め付ける際は傷が付かないよう、あて布等をしてください。

湯側分岐をする場合

① 湯水の止水栓の止水弁または元栓をしっかりと閉めて、湯水が出ないことを必ず確認してください。
② 左側(湯側)の分岐ソケット(分岐孔付き)に、分岐水栓を取り付けます。

【△ 注意】
締め付けは、二面幅に合わせてモンキーレンチ等で確実に行ってください。しっかりと締め付けられていないと、漏水するおそれがあります。

【お願い】
締め付ける際は傷が付かないよう、あて布等をしてください。

8 ページ

6-3 湯・水同時分岐する場合 別売の分岐ソケット(品番: Z608) 1個と、別売の分岐水栓(品番: K1011) 1個を用意してください。

① 湯水の止水栓の止水弁または元栓をしっかりと閉めて、湯水が出ないことを必ず確認してください。
② 右側(水側)分岐ソケット(分岐孔付き)に分岐水栓を取り付けます。
③ 左側(湯側)分岐ソケット(分岐孔付き)に別売の分岐水栓(K1011)を取り付けます。

【△ 注意】締め付けは、二面幅に合わせてモンキーレンチ等で確実に行ってください。しっかりと締め付けられていないと、漏水するおそれがあります。

【お願い】 締め付ける際は傷が付かないよう、あて布等をしてください。

7 給水ホース(別売)の接続

【△ 注意】
日本電機工業規格「EM 1206」に合致しない給水ホース継手は使用しないでください。通水不良や水漏れのおそれがあります。

ワンタッチノズルの圧逃し方法
万一通水中に給水ホースがはずれた場合は、ワンタッチノズル内に圧力がたまり、再度取り付ける際、接続しにくい場合がありますのでワンタッチノズルの圧逃しを行ってください。

取扱説明書「ワンタッチノズルの圧逃し方法」参照

その他の接続例
分岐水栓の先端のワンタッチノズルは取りはずしできます。この場合、緊急止水機能は動きませんので注意してください。

G1/2のナット(別売)が接続できます。取りはずし
ワンタッチノズル
分岐水栓
G1/2ナット(別売)

ホースニップル(別売品番: Z907)が接続できます。取りはずし
ワンタッチノズル
分岐水栓
ホースニップル(別売品番: Z907)
【△ 注意】
・ホースニップルの接続先では止水しないでください。ホースが抜けるおそれがあります。
・ホースニップルは食器洗い乾燥機には使用できません。

9 ページ

取り付け後の点検と清掃

通水確認

【△ 注意】水栓を取り付け後、通水して湯水の出し止めに5～6回繰り返し、配管接続部及び水栓から水漏れがないことを確認してください。確認しないと、漏水で家財などを濡らす財産損害発生のおそれがあります。

ストレーナ清掃のお願い

吐水口のストレーナにゴミ等が詰りますと、吐水量が減ったり、きれいに流れなくなったりしますので、施工後必ず清掃してください。

取扱説明書「日常のお手入れ・保守」参照

湯温・流量調節

レバーハンドルが正面を向いている位置で適温、全開吐水で適量になるように、止水弁で調節します。

取扱説明書「日常のお手入れ・保守」参照

故障かなと思ったら…

次のような現象は故障ではありません。修理を依頼される前に下記の表に従ってもう一度確かめください。

現象	お調べいただくところ	処置	参照ページ及び項目
吐水量が少ない	止水弁は十分に開いていますか	止水弁を開ける	取扱説明書6ページ「流量の調節方法」
	ストレーナにゴミ等が詰っていませんか	ストレーナを清掃する	取扱説明書6ページ「ストレーナの清掃方法」
	ガス給湯器と組合せてご使用の場合、能力切換式のものでは適正能力にセットされていますか	ガス給湯器の能力を適正能力にセットする	—
高温しか出ない	ストレーナは凍っていませんか	ストレーナにぬるま湯をかける	—
	水側止水弁は十分に開いていますか	止水弁を開ける	取扱説明書6ページ「流量の調節方法」
低温しか出ない	湯側止水弁は十分に開いていますか	止水弁を開ける	取扱説明書6ページ「流量の調節方法」
	給湯器から十分な湯がきていますか	給湯器の設定温度・作動を確認する	—
温度調節がうまくできない	湯側・水側止水弁は十分に開いていますか	止水弁で流量を調節する	取扱説明書6ページ「流量の調節方法」
	給湯器から十分な湯がきていますか	給湯器の設定温度・作動を確認する	—
吐水が飛び散る	ストレーナにゴミ等が詰っていませんか	ストレーナを清掃する	取扱説明書6ページ「ストレーナの清掃方法」
	給水ホースがはずれた状態で湯水が出ない	緊急止水機能が働いて通水されないしくみになっています。故障ではありません。給水ホースを再度取り付ける際、接続しにくい場合がありますのでワンタッチノズルの圧逃しを行ってください。	取扱説明書4ページ「ワンタッチノズルの圧逃し方法」

【水栓本体内部のメンテナンスをする場合】

【△ 注意】修理技術者以外の方は水栓本体内部を分解しないでください。故障や水漏れの原因になります。水栓本体内部のメンテナンスは、取付店・販売店またはKVK修理受付センターにご依頼ください。

10 ページ

403810-03