

KVK 壁付シングルレバー式混合栓 KM5000(Z)HTU (各仕様共通) 施工説明書

施工業者様へ 施工前にこの施工説明書を必ずお読みのうえ、正しく施工してください。
この施工説明書と取扱説明書は必ずご使用になるお客様にお渡しください。

■この施工説明書はKM5000HTU仕様のイラストで説明しています。

安全上のご注意

- ここに示した **警告** は誤った取扱いをすると、死亡または重傷に結びつく可能性があります。
- ここに示した **注意** は誤った取扱いをすると、傷害または物的損害に結びつく可能性があります。いずれも、安全に関する重要な内容を記載していますので、必ず守ってください。
- お守りいただく事項の種類を次の絵表示で区分し、説明しています。

この絵表示は、してはけない「禁止」の内容です この絵表示は、必ず実行していただく「強制」の内容です

| | | |
|--|--|---|
| <p>給湯温度は85℃より高温で使わないでください。</p> <p>85℃より高温でのご使用になると、水栓の寿命が短くなり、破損して、やけどをしたり、漏水で家財などを濡らす財産損害発生のおそれがあります。</p> | <p>加工及び接合、市販浄水器具の取り付け等の改造はしないでください。</p> <p>器具が破損し、やけど・けがをしたり、漏水で家財などを濡らす財産損害発生のおそれがあります。</p> | <p>湯水を逆に配管しないでください。</p> <p>水を出そうとしても、湯が出てやけどをすることがあります。必ず給水管が右側、給湯配管が左側に配管されていることを確かめてください。</p> |
| <p>寒冷地仕様の場合 水抜き栓は水抜き以外の目的で開けないでください。</p> <p>水抜き栓をいきなり開けると高温の湯が出てやけどをしたり、湯水が噴き出して、家財などを濡らす財産損害発生のおそれがあります。</p> | <p>配管などの解氷のため解氷機をご使用の場合、水栓(給水・給湯管含む)には絶対に通電しないでください。</p> <p>通電すると水栓や給水・給湯管が発熱し、破損して家財などを濡らす財産損害発生のおそれがあります。</p> | <p>給湯に蒸気を使用しないでください。</p> <p>器具が破損して、やけど、漏水のおそれがあります。</p> |
| <p>分岐止水ハンドルが開いた状態では、ワンタッチノズルの先端(白い部分)を押さないでください。</p> <p>高温の湯が出てやけどをしたり、漏水で家財などを濡らす財産損害発生のおそれがあります。また、給湯ホースが接続されていない場合は、分岐止水ハンドルを必ず閉めてください。</p> | <p>ワンタッチノズルをはずす場合は、分岐止水ハンドルを確実に閉めてからノズルをはずしてください。</p> <p>分岐止水ハンドルが開いた状態でワンタッチノズルをはずすと、高温の湯が出てやけどをしたり、湯水が噴き出して、家財などを濡らす財産損害発生のおそれがあります。</p> | <p>他所の水栓の使用や、食器洗い乾燥機などの作動により水圧変動が起こり、湯の使用時に湯温が急上昇するおそれがありますので、やけどのおそれがないところまで水圧変動をおさえた配管設備にしてください。</p> <p>やけどをするおそれがあります。</p> |

| | | |
|--|---|---|
| <p>器具に強い力や衝撃を与えないでください。</p> <p>器具が破損し、漏水で家財などを濡らす財産損害発生のおそれがあります。</p> | <p>めっき部品は、ぶついたり落としたりしないでください。また、鋭利な物や硬い物を当てないでください。</p> <p>めっきの表面が割れて、けがをするおそれがあります。</p> | <p>めっきの表面が割れた場合は使用しないでください。</p> <p>けがをするおそれがありますので、ただちに使用を停止し、新しい部品に交換してください。</p> |
| <p>注意</p> <p>食器洗い乾燥機等接続する場合は、接続機器の最高吐水温度を確認してください。</p> <p>最高使用温度</p> <p>最高使用温度より高い温度で使用すると、接続機器が破損するおそれがあります。</p> | <p>凍結が予想される際は、一般仕様をお使いの場合、少量の水を出しておくか、配管に布を巻くなどして、凍結を防止してください。寒冷地仕様をお使いの場合は配管の水抜き操作と水栓金具の水抜き操作を行ってください。</p> <p>水抜きしないと凍結破損で漏水し、家財などを濡らす財産損害発生のおそれがあります。</p> | |

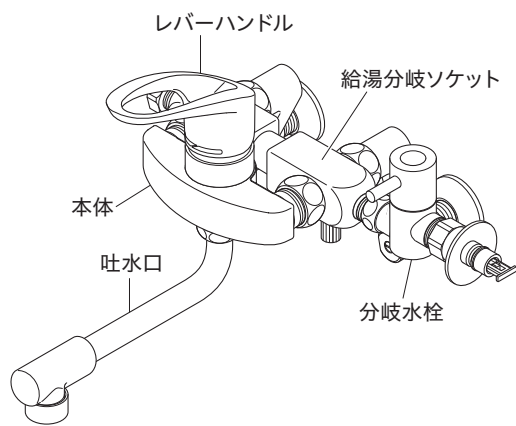
取り付け前に

- ① 使用水圧 (A= (給湯器の最低作動水圧) + (配管圧力損失))
 - (1) 瞬間給湯器との組み合わせ (設定条件 水温: 25℃ 給湯器温度調節: 高温 吐水温度: 42℃ ハンドル全開) (比例制御式) 最低必要水圧: A+50.0KPa (動水圧)、最高水圧: 0.75MPa (静水圧)
 - (2) 貯湯式給湯器との組み合わせ (給湯・給水圧力) 最低必要水圧: A+50.0KPa (動水圧)、最高水圧: 0.75MPa (静水圧)
- ② レバーハンドルは全開で使用してください。給湯器が着火しない場合があります。
- ③ 給水圧力は給湯圧力より高くするか、同圧になるようにしてください。
- ④ 給水圧力が0.3MPaから、0.75MPaまでは止水弁で流量調節してください。
- ⑤ 給水圧力が0.75MPaを超えるときは、市販の減圧弁で、0.2MPa程度に減圧してください。
- ⑥ 給湯器の給湯温度は、安全のため60℃給湯をおすすめします。
- ⑦ 給湯器からの配管は最短距離で配管し、配管には保温材を巻いてください。
- ⑧ 使用諸条件を加味して適正な能力の給湯器を選ばないと、適正な吐水量及び吐水温度が得られないことがあります。
- ⑨ 本製品は改造(加工および接合、市販浄水器具の取り付け等)によるトラブルについては、保証の限りではありません。
- ⑩ 通水検査をしていますので器具内に水が残っている場合がありますが、製品には問題ありません。

取り付け完成図と各部の名称 / 寸法図 / 分解図

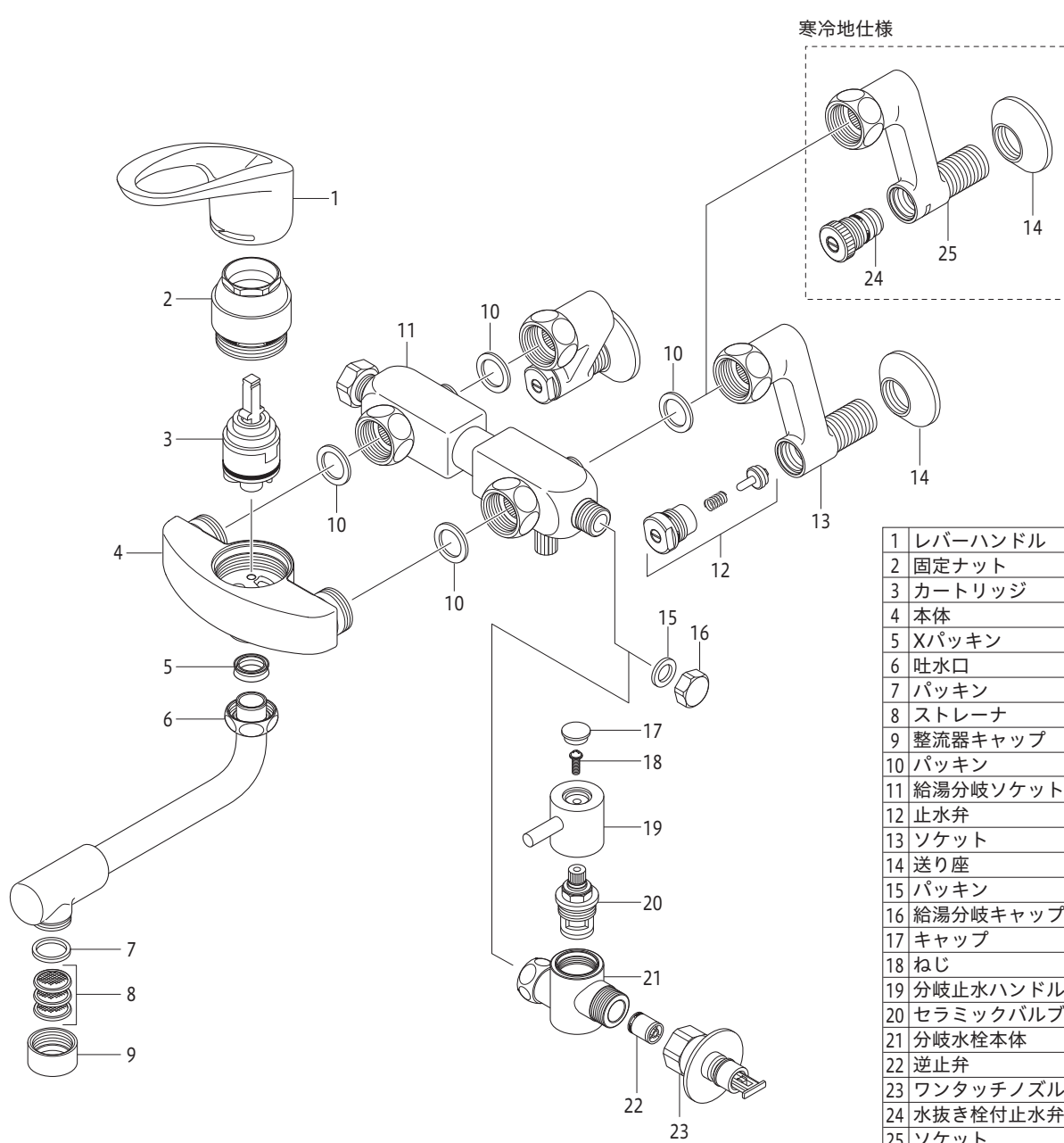
部品の形状は仕様によって異なる場合があります。

取り付け完成図と各部の名称



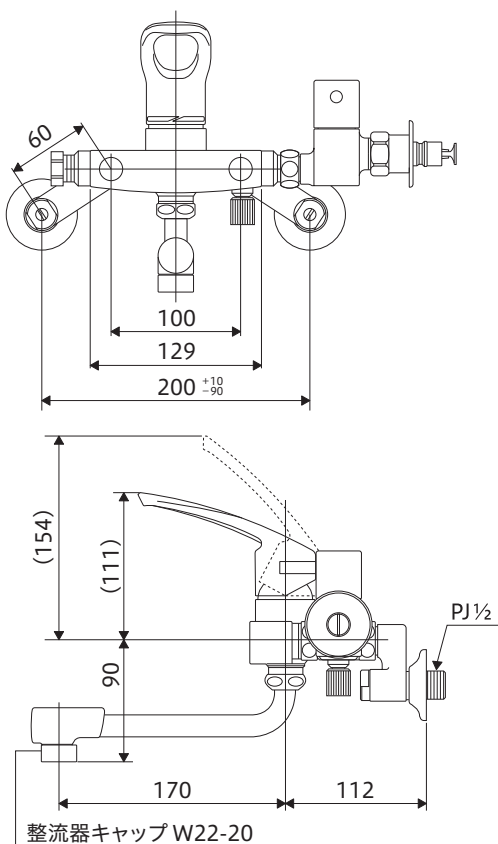
分解図

この分解図は製品説明図であり、サービス部品の単位を示すものではありません。



| | |
|----|----------|
| 1 | レバーハンドル |
| 2 | 固定ナット |
| 3 | カートリッジ |
| 4 | 本体 |
| 5 | Xパッキン |
| 6 | 吐水口 |
| 7 | パッキン |
| 8 | ストレーナ |
| 9 | 整流器キャップ |
| 10 | パッキン |
| 11 | 給湯分岐ソケット |
| 12 | 止水弁 |
| 13 | ソケット |
| 14 | 送り座 |
| 15 | パッキン |
| 16 | 給湯分岐キャップ |
| 17 | キャップ |
| 18 | ねじ |
| 19 | 分岐止水ハンドル |
| 20 | セラミックバルブ |
| 21 | 分岐水栓本体 |
| 22 | 逆止弁 |
| 23 | ワンタッチノズル |
| 24 | 水抜き栓付止水弁 |
| 25 | ソケット |

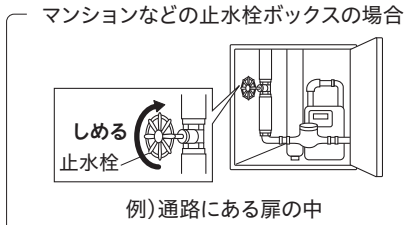
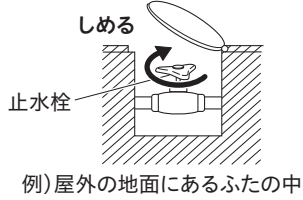
寸法図



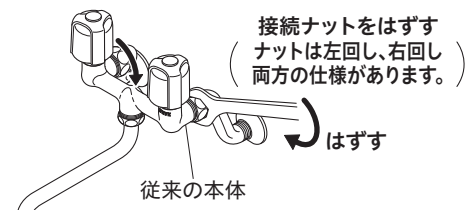
取り付け手順

従来品から取り替える場合 ※取り替えの際は、取付店またはKVK修理受付センターにご相談ください。

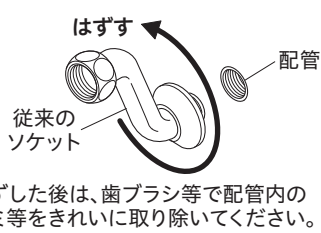
- ① 止水栓を閉め、湯水が出ないことを確認します。
(地域によっては、左回しの場合があります)



- ② 従来の本体を取りはずします。



- ③ 従来のソケットを取りはずします。
(回した数を控えておきます)

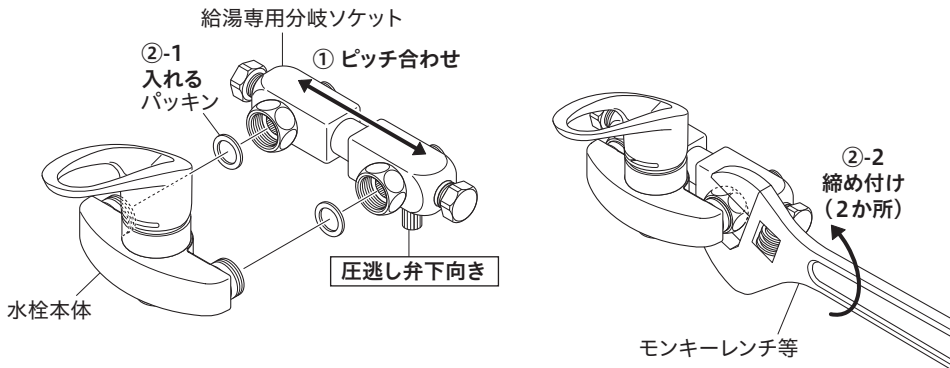


1 給水管内の清掃

配管工事後、必ず給湯・給水管内を清掃してください。

2-1 給湯専用ソケットと本体の取り付け

- ① 給湯専用分岐ソケットのピッチを水栓本体のピッチに合わせます。
 - ② 給湯専用分岐ソケット(圧逃し弁が下向き)と水栓本体の間にパッキンを入れ締め付けます。
- 【△注意】締め付けは、六角の二面幅に合わせてモンキーレンチ等で確実に行ってください。
しっかり締め付けられていないと、漏水するおそれがあります。

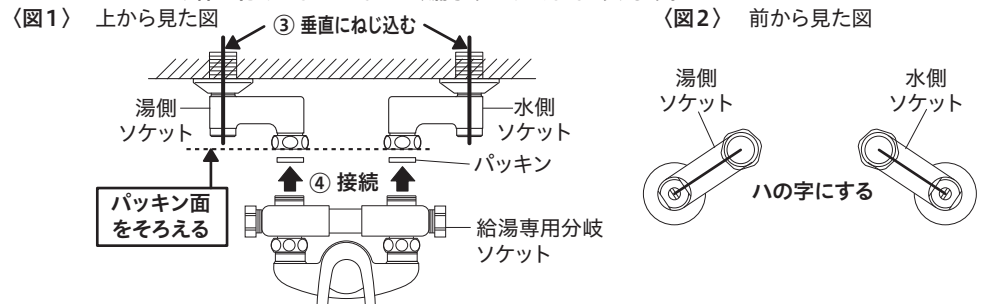


5 ページ

2-2

- ③ ソケットのネジ部にシールテープを巻いて、配管に垂直にねじ込みます。
【お願い】図1のように湯側と水側のパッキン面は、段違いにならないようにしてください。
(シールテープの巻き数にて調節してください)。
図2のように湯側ソケットと水側ソケットは「ハ」の字にして取り付けてください。

- ④ ソケットと給湯専用分岐ソケットを接続します。
【△注意】締め付けは、六角の二面幅に合わせてモンキーレンチ等で確実に行ってください。
しっかり締め付けられていないと、漏水するおそれがあります。

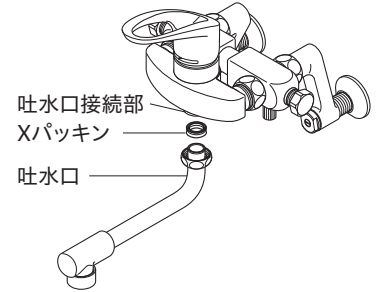


3

吐水口の取り付け

吐水口を吐水口接続部に接続します。
締め付けは、二面幅に合わせてモンキーレンチ等で
確実に行ってください。

- 【お願い】
締め付ける際はキズが付かないよう、当て布等をして
ください。



4-1

分岐水栓の取り付け

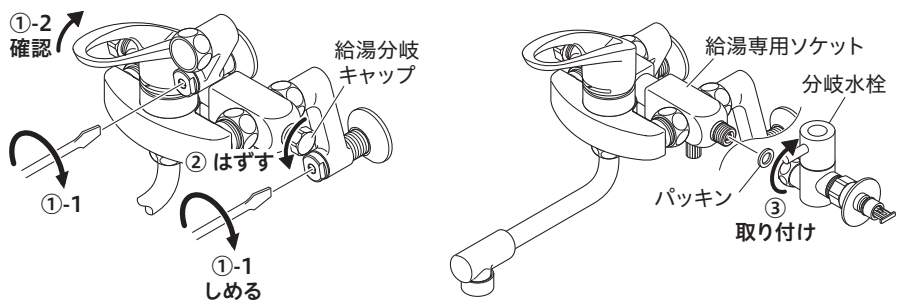
分岐水栓の使用上のご注意

- 【△警告】給湯分岐キャップは接続時以外ははずさないでください。接続時以外にはずしますと、高温の湯が出てやけどをしたり、湯が噴き出して家財などを濡らす財産損害発生のおそれがあります。
接続の際は、取付店またはKVK修理受付センターにご相談ください。
- ・取り付け後の通水は、必ず分岐水栓に給湯ホースを接続してから行ってください。給湯ホースを接続する前に通水すると、高温の湯が出てやけどをしたり、湯が噴き出して、家財などを濡らす財産損害発生のおそれがあります。
 - ・給湯ホースが接続されていない場合は、分岐止水ハンドルは必ず閉めてください。また、ワンタッチノズルの先端(白い部分)を押さないでください。高温の湯が出てやけどをしたり、漏水で家財などを濡らす財産損害発生のおそれがあります。
 - ・分岐水栓のワンタッチノズルには緊急止水機能が付いていますので、万一給湯ホースがはずれた場合や給湯ホースを付けない状態では緊急止水機能が働いて通水されません。
 - ・本製品は、給湯接続専用です。食器洗い乾燥機に接続する場合、給湯器の設定温度によっては給水接続しできない場合がありますので、接続する機器の仕様を十分確認してください。
 - ・接続の場合は、接続する機器(食器洗い機等)の給水条件および施工上の注意事項をよくご確認ください。
 - ・分岐水栓以降に接続された設備については保証の対象外です。
 - ・給湯ホースをはずす際は、必ず分岐止水ハンドルが閉まっていることを確認してください。
- 通水中に給湯ホースをはずさないでください。万一はずれた場合は、ワンタッチノズル内に圧力がたまり、再度取り付ける際、接続しにくい場合がありますので「ワンタッチノズルの圧逃し」を行ってください。

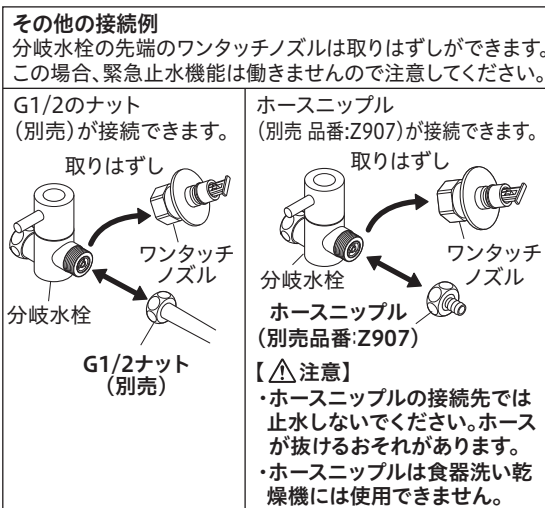
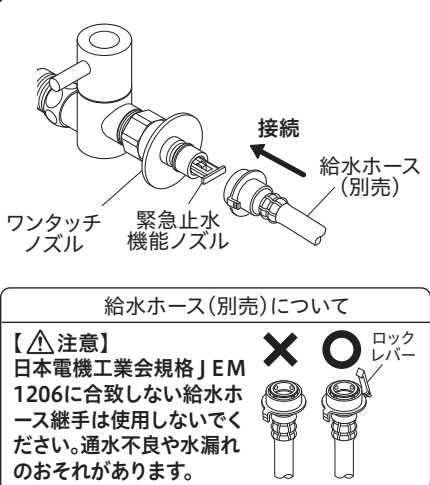
6 ページ

4-2

- ① 湯水の止水栓の止水弁または元栓をしっかり締めて、湯水が出ないことを必ず確認してください。
 - ② 分岐水栓を接続する側の給湯分岐キャップをはずします。
 - ③ 給湯専用ソケットに分岐水栓を取り付けます。
- 【△注意】締め付けは、六角の二面幅に合わせてモンキーレンチ等で確実に行ってください。
しっかり締め付けられていないと、漏水するおそれがあります。



5 給水ホース(別売)の接続



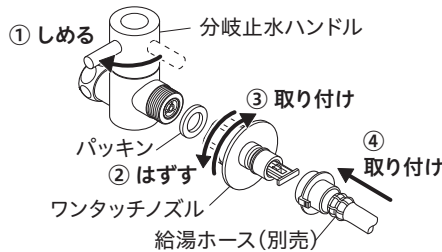
ワンタッチノズルの圧逃し方法

万一通水中に給湯ホースがはずれた場合は、ワンタッチノズル内に圧力がたまり、再度取り付ける際、接続しにくい場合がありますのでワンタッチノズルの圧逃しを行ってください。

- ① 分岐止水ハンドルをしっかり閉めます。

【△警告】
分岐止水ハンドルは確実に閉めてください。開いた状態でワンタッチノズルをはずすと、湯が噴き出して、家財などを濡らす財産損害発生のおそれがあります。

- ② ワンタッチノズルをはずし、圧を逃します。
- ③ ワンタッチノズルを分岐止水栓本体に取り付けます。
- ④ 給湯ホースをワンタッチノズルに取り付けます。



7 ページ

取り付け後の点検と清掃

通水確認

【△注意】水栓を取り付け後、通水して湯水の出し止めに5~6回繰り返し、配管接続部及び水栓から水漏れがないことを確認してください。確認しないと、漏水で家財などを濡らす財産損害発生のおそれがあります。

ストレーナ清掃のお願い

吐水口のストレーナにゴミ等がたまりますと、吐水量が減ったり、きれいに流れなくなったりしますので、施工後必ず清掃してください。

➡ 取扱説明書「日常のお手入れ・保守」参照

湯温・流量調節

レバーハンドルが正面を向いている位置で適温、全開吐水で適量になるように、止水弁で調節します。

➡ 取扱説明書「日常のお手入れ・保守」参照

故障かなと思ったら…

次のような現象は故障ではありません。修理を依頼される前に下記の表に従ってもう一度お確かめください。

| 現象 | お調べいただくところ | 処置 | 参照ページ及び項目 |
|--------------|--|--|-----------------------|
| 吐水量が少ない | 止水弁は十分に開いていますか | 止水弁を開ける | 取扱説明書6ページ「流量の調節方法」 |
| | ストレーナにゴミ等が詰まっていますか | ストレーナを清掃する | 取扱説明書6ページ「ストレーナの清掃方法」 |
| | ガス給湯器と組合せてご使用の場合、能力切替式のものでは適正能力にセットされていますか | ガス給湯器の能力を適正能力にセットする | — |
| | ストレーナは凍っていませんか | ストレーナにぬるま湯をかける | — |
| 高温しか出ない | 水側止水弁は十分に開いていますか | 止水弁を開ける | 取扱説明書6ページ「流量の調節方法」 |
| | 湯側止水弁は十分に開いていますか | 止水弁を開ける | 取扱説明書6ページ「流量の調節方法」 |
| 低温しか出ない | 給湯器から十分な湯がきていますか | 給湯器の設定温度・作動を確認する | — |
| | 湯側・水側止水弁は十分に開いていますか | 止水弁で流量を調節する | 取扱説明書6ページ「流量の調節方法」 |
| 温度調節がうまくできない | 給湯器から十分な湯がきていますか | 給湯器の設定温度・作動を確認する | — |
| | ストレーナにゴミ等が詰まっていますか | ストレーナを清掃する | 取扱説明書6ページ「ストレーナの清掃方法」 |
| 吐水が飛び散る | ストレーナにゴミ等が詰まっていますか | ストレーナを清掃する | 取扱説明書6ページ「ストレーナの清掃方法」 |
| | 給湯ホースがはずれた状態で湯が出ない | 緊急止水機能が働いて通水されないしくみになっています。故障ではありません。給湯ホースを再度取り付ける際、接続しにくい場合がありますのでワンタッチノズルの圧逃しを行ってください。 | 7ページ「ワンタッチノズルの圧逃し方法」 |

【水栓本体内部のメンテナンスをする場合】

【△注意】修理技術者以外の人は水栓本体内部を分解しないでください。故障や水漏れの原因になります。水栓本体内部のメンテナンスは、取付店・販売店またはKVK修理受付センターにご相談ください。

8 ページ

403815-02