

KVK 浄水器内蔵壁付シングルレバー式混合栓 KM5001(Z) NEC 〈各仕様共通〉 施工説明書

施工業者様へ

施工前にこの施工説明書を必ずお読みのうえ、正しく施工してください。
この施工説明書と取扱説明書、ユーザー登録カード、浄水カートリッジはつり下げ袋に入れ水栓につるして、必ずご使用になるお客様にお渡しください。

安全上のご注意

- ここに示した **警告** は誤った取扱いをすると、死亡または重傷に結び付く可能性があります。
 - ここに示した **注意** は誤った取扱いをすると、傷害または物的損害に結び付く可能性があります。
- いずれも、安全に関する重要な内容を記載していますので、必ず守ってください。

- お守りいただく事項の種類を次の絵表示で区分し、説明しています。

禁止 この絵表示は、してはけない「禁止」の内容です
強制 この絵表示は、必ず実行していただく「強制」の内容です

警告

湯水を逆に配管しないでください。

器具が破損し、やけど・けがをしたり、漏水で家財などを濡らす財産損害発生のおそれがあります。

加工および接合、市販浄水器具の取り付け等の改造はしないでください。

器具が破損して、やけど、漏水のおそれがあります。

給湯に蒸気を使用しないでください。

器具が破損して、やけど、漏水のおそれがあります。

寒冷地仕様の場合

水抜き栓は水抜き以外の目的で開けないでください。

水抜き栓をいきなり開けますと高温の湯が出てやけどをしたり、湯水が噴き出して、家財などを濡らす財産損害発生のおそれがあります。

配管などの解氷のため解氷機をご使用の場合、水栓には絶対に通電しないでください。

通電すると水栓が発熱し、破損して家財などを濡らす財産損害発生のおそれがあります。

他所の水栓の使用等により水圧変動が起こり、湯の使用に湯温が急上昇することがあります。

やけどのおそれがありますので、やけどのおそれのないところまで水圧変動をおさえた配管設備にしてください。

注意

器具に強い力や衝撃を与えないでください。

器具が破損し、漏水で家財などを濡らす財産損害発生のおそれがあります。

カートリッジを落としたり、強い力や衝撃を与えないでください。

カートリッジが破損・変形し、浄水効果が発揮されないおそれがあります。

めっき部品は、ぶついたり落としたりしないでください。また、鋭利な物や硬い物を当てないでください。

めっきの表面が割れてけがをすることがあります。

注意

シャワーヘッドの浄水出口は清潔を保つため、汚れた手で触ったり、シャワーヘッドを水中に没するようないし方はしないでください。

飲料水に適さない水が流出し、体調を損なうおそれがあります。

給湯温度は60°C以下で使用してください。

60°Cを越える高温でご使用になると、カートリッジが破損するおそれがあります。

浄水は湯を流さず、水のみを流してお使いください。

浄水で湯を流すと、活性炭に吸着された水道水中に含まれる物質が流れ出る可能性があります。

浄水カートリッジは取り付けず、つり下げ袋に入れたまま、水栓につるし、お客様にお渡しください。お客様が使用開始する時点での取り付けになります。

施工の時点で取り付けを放置すると、飲用に適さない水が流出して体調を損なうおそれがあります。

水道水および飲用可能な井戸水を使用してください。

水道水および飲用可能な井戸水以外の水を使用すると、故障や水漏れの原因になったり、体調を損なうおそれがあります。

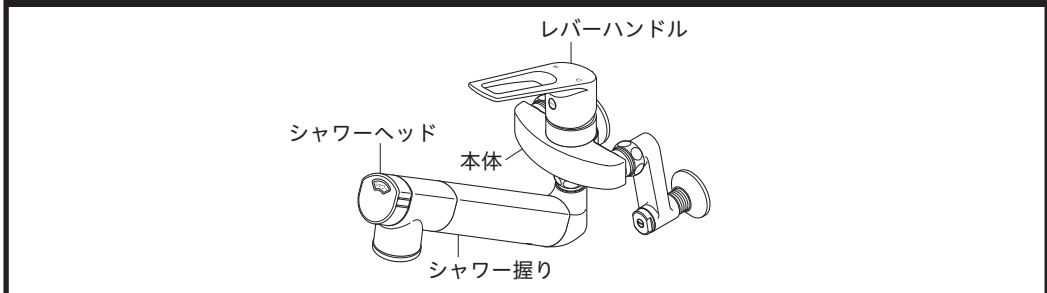
凍結が予想される際は、一般地使用をお使いの場合、少量の水を出しておくか、配管に布を巻くなどして、凍結を防止してください。寒冷地仕様をお使いの場合は配管の水抜き操作と水栓金具の水抜き操作を行ってください。

水抜きしないと凍結破損で漏水し、家財などを濡らす財産損害発生のおそれがあります。

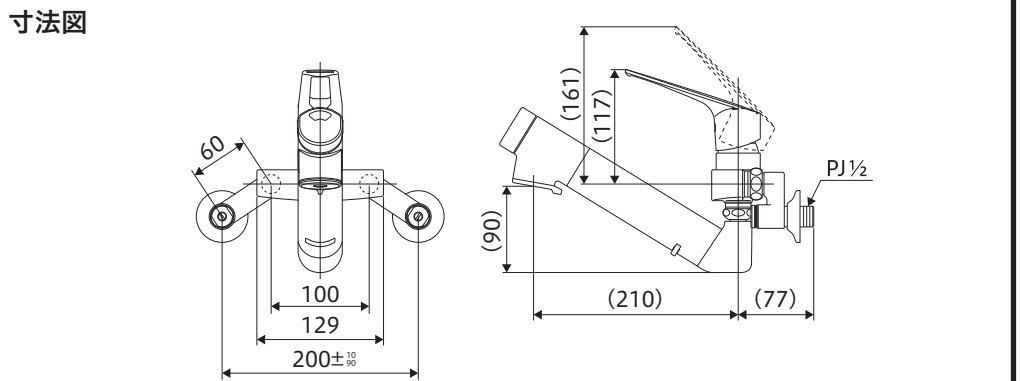
取り付け前に

- ① 使用水圧 (A = (給湯器の最低作動水圧) + (配管圧力損失))
 - (1) 瞬間給湯器との組み合わせ (設定条件 水温: 25°C 給湯器温度調節: 高温 吐水温度: 42°C ハンドル全開) (比例制御式) 最低必要水圧: A+0.1MPa (動水圧)、最高水圧: 0.75MPa (静水圧)
 - (2) 貯湯式給湯器との組み合わせ (給湯・給水圧力) 最低必要水圧: A+0.1MPa (動水圧)、最高水圧: 0.75MPa (静水圧)
- ② レバーハンドルは全開で使用してください。給湯器が着火しない場合があります。
- ③ 給水圧力は給湯圧力より高くするか、同圧になるようにしてください。
- ④ 給水圧力が0.3MPaから、0.75MPaまでは止水弁で流量調節してください。
- ⑤ 給水圧力が0.75MPaを超えるときは、市販の減圧弁で、0.2MPa程度に減圧してください。
- ⑥ 給湯器の給湯温度は、安全のため60°C以下に設定してください。
- ⑦ 給湯器からの配管は最短距離で配管し、配管には保温材を巻いてください。
- ⑧ 使用諸条件を加味して適正な能力の給湯器を選ばないと、適正な吐水量及び吐水温度が得られないことがあります。
- ⑨ 本製品は改造(加工および接合、市販浄水器具の取り付け等)によるトラブルについては、保証の限りではありません。
- ⑩ 通水検査をしていますので器具内に水が残っている場合がありますが、製品には問題ありません。

取り付け完成図と各部の名称



寸法図 / 分解図



分解図 この分解図は製品説明図であり、サービス部品の単位を示すものではありません。

1 キャップ	16 シャワーフェイス
2 六角穴付止めねじ	17 逆止弁(湯側)
3 レバーハンドル	18 逆止弁(水側)
4 固定ナット	19 パッキン
5 カートリッジ	20 保護キャップ
6 本体	21 止水弁
7 Xパッキン	22 ソケット
8 吐水口	23 送り座
9 ストレーナ	24 吐水口
10 シャワー握り	25 水抜き栓
11 クリップ	26 水抜き栓付止水弁
12 浄水カートリッジ	27 ソケット
13 シャワーヘッド	
14 パッキン	
15 ストレーナ	

一般地仕様, 寒冷地仕様

取り付け手順

浄水カートリッジについて

【**注意**】施工の時点では、浄水カートリッジは取り付けず、つり下げ袋に入れたまま、水栓につるし、お客様にお渡しください。お客様が使用開始する時点での取り付けになります。施工の時点で取り付けを放置すると、浄水カートリッジが破損し、飲用に適さない水が流出して体調を損なうおそれがあります。

- 1 給水管内の清掃
配管工事後、必ず給湯・給水管内を清掃してください。
- 2 ソケットと本体の取り付け
 - ① ソケットのねじ部にシールテープを巻いて、配管に垂直にねじ込みます。
【**お願い**】・図1のように湯側と水側のパッキン面は、段違いにならないようにしてください。(シールテープの巻き数にて調節してください)。
・図2のように湯側ソケットと水側ソケットは「ハ」の字にして取り付けてください。
 - ② ソケットと本体を接続します。
【**注意**】締め付けは、六角の二面幅に合わせてモンキーレンチ等で確実に行ってください。しっかり締め付けられていないと、漏水するおそれがあります。

〈図1〉上から見た図 〈図2〉前から見た図

湯側ソケット, 水側ソケット, パッキン, 垂直にねじ込む, 接続, パッキン面をそろえる, 湯側ソケット, 水側ソケット, ハの字にする
- 3 吐水口の取り付け
吐水口を吐水口接続部に取り付けます。締め付けは、二面幅に合わせてモンキーレンチ等で確実に締め付けてください。
【**お願い**】締め付ける際は傷がつかないように、あて布等をしてください。

吐水口接続部, Xパッキン, 吐水口

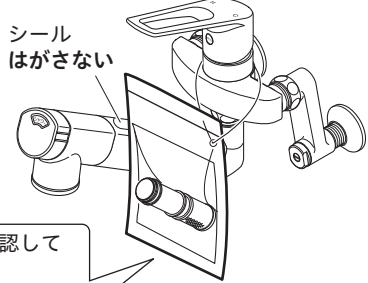
浄水カートリッジについて

施工の時点では、シャワーヘッド（握り）に貼っている「**ご使用前にカートリッジをとりつけてください**」シールは、はがさないでください。お客様が使用開始する時点ではがします。

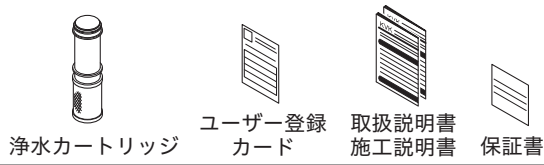
【△注意】

施工が完了しても、浄水カートリッジは取り付けず、つり下げ袋に入れたまま、水栓につるし、お客様にお渡しください。

お客様が使用開始する時点での取り付けになります。施工の時点で取り付け放置すると、浄水カートリッジが破損し、飲用に適さない水が流出して体調を損なうおそれがあります。



つり下げ袋の中に下記の物が同梱されているか確認してください。



取り付け後の点検と清掃 1

通水確認・ゴミ等の洗い出し

【△注意】水栓を取り付け後、通水して湯水の出し止めに5～6回繰り返し、配管接続部および水栓から水漏れがないことを確認してください。確認しないと、漏水で家財などを濡らす財産損害発生のおそれがあります。

通水確認は、浄水カートリッジを取り付けない状態で行ってください。浄水カートリッジを取り付けた状態で通水確認をして、使用しないまま放置した場合、浄水カートリッジの性能が落ち、使用できなくなる場合があります。

① クリップを指ではずします。

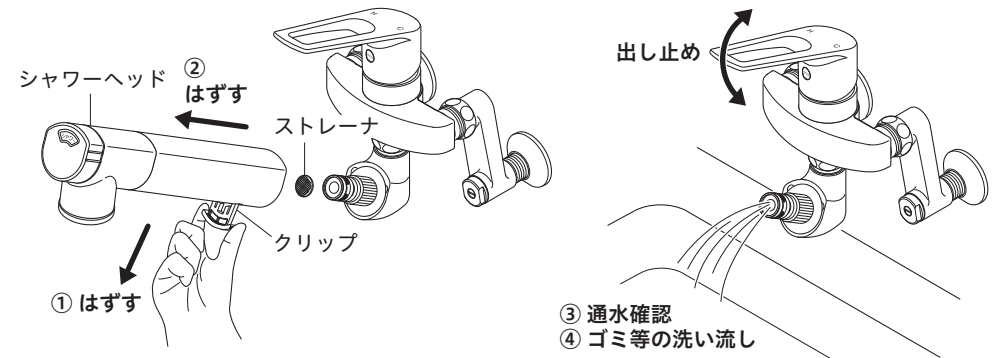
【お願い】クリップをはずす際は、工具を使用しないでください。

工具を使用すると、シャワーヘッド（握り）に傷がつくおそれがあります。

② シャワーヘッド（握り）を吐水口からはずします。

③ 湯水の出し止めに5～6回繰り返し、配管接続部および水栓から水漏れがないことを確認してください。

④ 湯水全開で数分間吐水させ、配管・水栓内のゴミ等を洗い流します。



清掃後は、はずした逆の手順で組み立ててください。

5 ページ

取り付け後の点検と清掃 2

シャワーフェイス・ストレーナ清掃のお願い

シャワーヘッドのシャワーフェイス・ストレーナにゴミ等がつまると、吐水量が減ったり、きれいに流れなくなったりしますので、施工後必ず清掃してください。

① 湯水全開で20～30秒吐水させます。

② クリップを指ではずします。

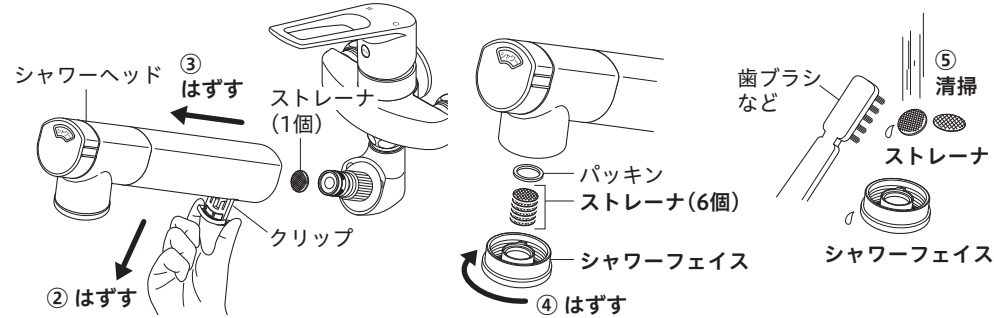
【お願い】クリップをはずす際は、工具を使用しないでください。

工具を使用すると、シャワーヘッド（握り）に傷がつくおそれがあります。

③ シャワーヘッドをはずし、ストレーナ（1個）を取りはずします。

④ シャワーフェイスをはずして、ストレーナ（6個）を取りはずします。

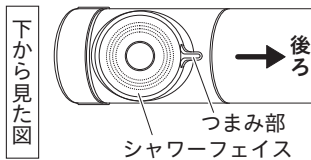
⑤ シャワーフェイス・ストレーナをブラシで水洗いします。



（清掃後の組み立て）

はずした逆の手順で組み立ててください。その際、シャワーフェイスを締め込む時、約2回転程締め込んで、シャワーフェイスつまみ部が後ろで止まるまで締め込んでください。

【お願い】止まるまで締め込んだら、それ以上締め込まないでください。破損するおそれがあります。

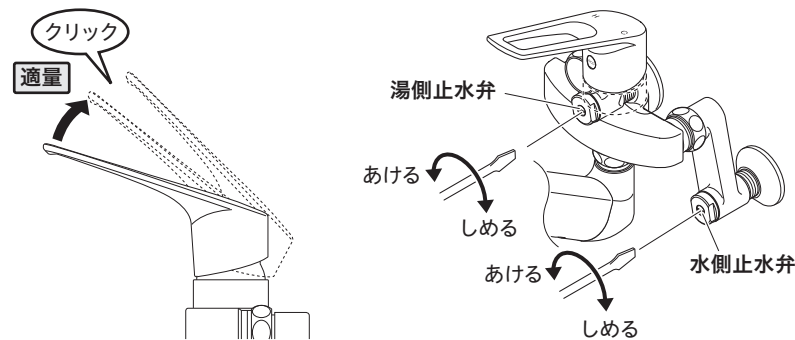


止水弁による流量の調節方法

止水弁による流量の調節方法は下記の方法で行ってください。

レバーハンドルのクリック手前で適量（湯側・水側それぞれが5L/min程度）になるように止水弁で調節します。

水圧が低く、クリック手前で適量が得られない場合は止水弁を全開にしてください。

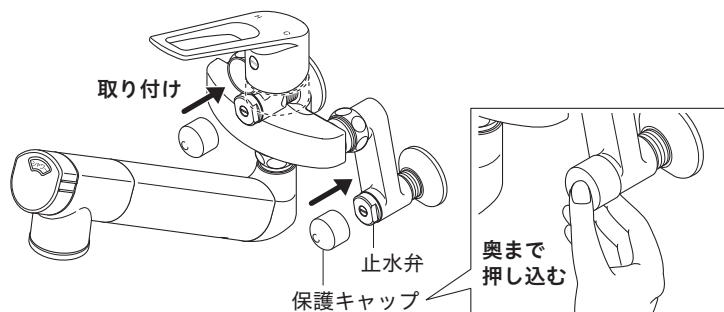


6 ページ

取り付け後の点検と清掃 3

保護キャップ取り付けのお願い

清掃後、ソケットの止水弁に保護キャップを取り付けてください。シャワー握りを左右に振った時にシャワー握りがソケットに当たり、傷がつくのを防ぎます。保護キャップは、湯水両側の止水弁部分に親指で奥まで押し込んで取り付けください。取り付け後、保護キャップがはずれないことを確かめてください。



7 ページ

故障かなと思ったら…

次のような現象は故障ではありません。修理を依頼される前に下記の表に従ってもう一度お確かめください。

現象	お調べいただくところ	処置	参照ページおよび項目
吐水量が少ない	止水弁は十分に開いていますか	止水弁を開ける	6 ページ 「止水弁による流量の調節方法」
	シャワーフェイス・ストレーナにゴミ等がつまっていますか	シャワーフェイス・ストレーナを清掃する	6 ページ 「シャワーフェイス・ストレーナ清掃のお願い」
	ガス給湯器と組合せてご使用の場合、能力切替式のものでは適正能力にセットされていますか	ガス給湯器の能力を適正能力にセットする	—
	シャワーフェイス・ストレーナは凍っていませんか	シャワーフェイス・ストレーナにぬるま湯をかける	—
高温しか出ない	水側止水弁は十分に開いていますか	止水弁を開ける	6 ページ 「止水弁による流量の調節方法」
	湯側止水弁は十分に開いていますか	止水弁を開ける	6 ページ 「止水弁による流量の調節方法」
低温しか出ない	給湯器から十分な湯がきていますか	給湯器の設定温度・作動を確認する	—
	湯側・水側止水弁は十分に開いていますか	止水弁で湯と水の量が同じになるように調節する	6 ページ 「止水弁による流量の調節方法」
温度調節がうまくできない	給湯器から十分な湯がきていますか	給湯器の設定温度・作動を確認する	—
	シャワーフェイス・ストレーナにゴミ等がつまっていますか	シャワーフェイス・ストレーナを清掃する	6 ページ 「シャワーフェイス・ストレーナ清掃のお願い」
吐水が飛び散る	シャワーフェイス・ストレーナにゴミ等がつまっていますか	シャワーフェイス・ストレーナを清掃する	6 ページ 「シャワーフェイス・ストレーナ清掃のお願い」

【水栓本体内部のメンテナンスをする場合】

【△注意】修理技術者以外の方は水栓本体内部を分解しないでください。故障や水漏れの原因になります。水栓本体内部のメンテナンスは、取付店・販売店またはKVK修理受付センターにご依頼ください。

8 ページ

404385-01