

KVK シングルレバー式混合栓 (回転規制仕様) 施工説明書

KM5011(Z)TV(1)(8)(12)・KM7011(Z)T (各仕様共通)

施工業者様へ 施工前にこの施工説明書を必ずお読みのうえ、正しく施工してください。
この施工説明書と取扱説明書は必ずご使用になるお客様にお渡しく下さい。
■この施工説明書はKM5011TV(1)仕様のイラストで説明しています。

安全上のご注意

- ここに示した **警告** は誤った取扱いをすると、死亡または重傷に結び付く可能性があります。
 - ここに示した **注意** は誤った取扱いをすると、傷ままたは物的損害に結び付く可能性があります。
- いずれも、安全に関する重要な内容を記載していますので、必ず守ってください。
- お守りいただく事項の種類を次の絵表示で区分し、説明しています。

この絵表示は、してはけない「禁止」の内容です この絵表示は、必ず実行していただく「強制」の内容です

警告

湯水を逆に配管しないでください。

水を出そうとしても、湯が出てやけどをすることがあります。必ず給水管が右側、給湯配管が左側に配管されていることを確かめてください。

注意

給湯温度は85℃より高温で使用しないでください。

85℃より高温でご使用になると、水栓の寿命が短くなり、破損して、やけどをしたり、漏水で家財などを濡らす財産損害発生のおそれがあります。

注意

加工および接合、市販浄水器具の取り付け等の改造はしないでください。

器具が破損し、やけど・けがをしたり、漏水で家財などを濡らす財産損害発生のおそれがあります。

警告

給湯に蒸気を使用しないでください。

器具が破損して、やけど、漏水のおそれがあります。

注意

寒冷地仕様の場合

水抜きつまみは水抜き以外の目的で開けないでください。

水抜きつまみをいきなり開けますと高温の湯が出てやけどをしたり、湯水が噴き出して、家財などを濡らす財産損害発生のおそれがあります。

注意

配管などの解氷のため解氷機をご使用の場合、水栓(給水・給湯管含む)には絶対に通電しないでください。

通電すると水栓や給水・給湯管が発熱し、破損して家財などを濡らす財産損害発生のおそれがあります。

警告

他所の水栓の使用等により水圧変動が起こり、湯の使用中に湯温が急上昇することがあります。

やけどのおそれがありますので、やけどをのそのれないところまで水圧変動をおさえた配管設備にしてください。

禁止

器具に強い力や衝撃を与えないでください。

禁止

めっき部品は、ぶついたり落としたりしないでください。また、鋭利な物や硬い物を当てないでください。

禁止

配管接続部をテーパねじに接続しないでください。

注意

器具が破損し、漏水で家財などを濡らす財産損害発生のおそれがあります。

禁止

めっきの表面が割れて、けがをすることがあります。

注意

小型電気温水器(即湯器)等に給湯ホースを接続する際は、ステンプレキ管等を介してください。

注意

めっきの表面が割れた場合は使用しないでください。

注意

点検ができないと万一漏水発生時には発見が遅れて家財などを濡らす財産損害発生のおそれがあります。

注意

高温の熱により給湯ホースの寿命が短くなり、漏水で家財などを濡らす財産損害発生のおそれがあります。

注意

けがをすることがありますので、ただちに使用を停止し、新しい部品に交換してください。

注意

凍結が予想される際は、一般仕様をお使いの場合、少量の水を出しておくか、配管に布を巻くなどして、凍結を防止してください。寒冷地仕様をお使いの場合は配管の水抜き操作と水栓金具の水抜き操作を行ってください。

注意

水抜きしないと凍結破損で漏水し、家財などを濡らす財産損害発生のおそれがあります。

取り付け前に

- ① 使用水圧 (A = (給湯器の最低作動水圧) + (配管圧力損失))
 - (1) 瞬間給湯器との組み合わせ (設定条件 水温: 25℃ 給湯器温度調節: 高温 吐水温度: 42℃ ハンドル全開)

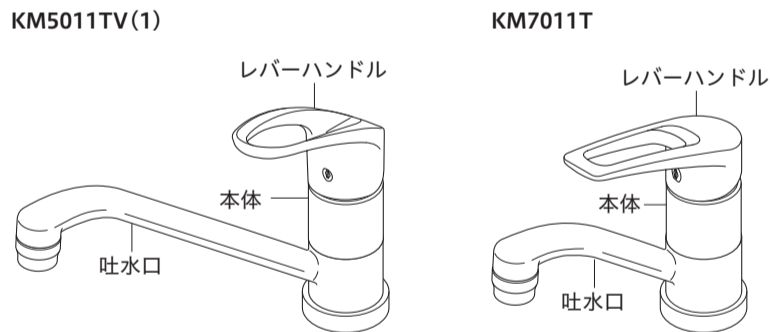
【比例制御式】最低必要水圧: A+50.0KPa (動水圧) 最高水圧: 0.75MPa (静水圧)
 - (2) 貯湯式給湯器との組み合わせ

【給湯・給水圧力】最低必要水圧: A+50.0KPa (動水圧) 最高水圧: 0.75MPa (静水圧)
- ② レバーハンドルは全開で使用してください。給湯器が着火しない場合があります。
- ③ 給水圧力は給湯圧力より高くするか、同圧になるようにしてください。
- ④ 給水圧力が0.3MPaから、0.75MPaまでは止水弁で流量調節してください。
- ⑤ 給水圧力が0.75MPaを超えときは、市販の減圧弁で、0.2MPa程度に減圧してください。
- ⑥ 給湯器の給湯温度は、安全のため60℃給湯をおすすめします。
- ⑦ 給湯器からの配管は最短距離で配管し、配管には保温材を巻いてください。
- ⑧ 使用諸条件を加味して適正な能力の給湯器を選ばないと、適正な吐水量及び吐水温度が得られないことがあります。
- ⑨ 本製品は改造(加工及び接合、市販浄水器具の取り付け等)によるトラブルについては、保証の限りではありません。
- ⑩ 通水検査をしていますので器具内に水が残っている場合がありますが、製品には問題ありません。

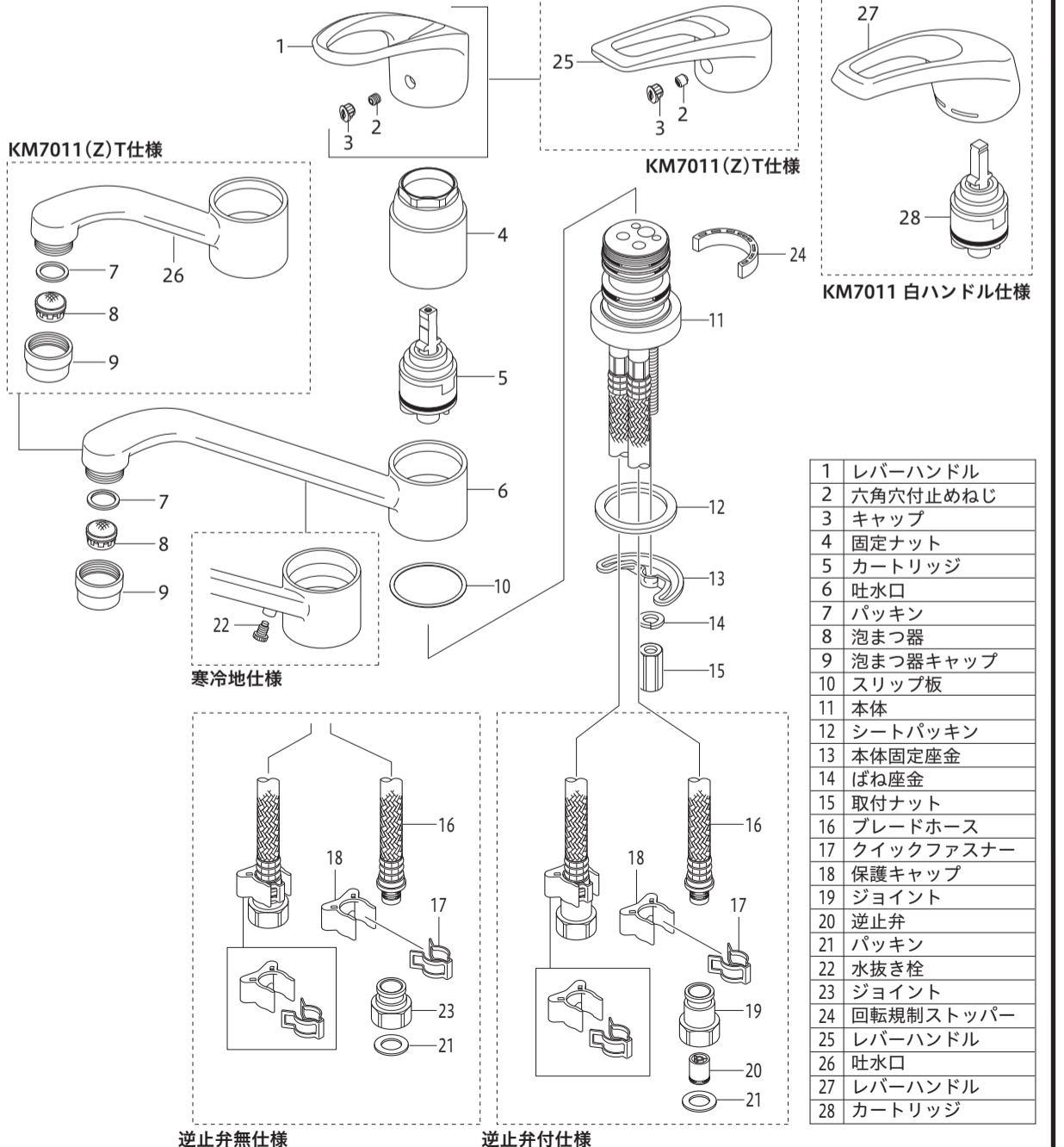
取り付け完成図と各部の名称 / 寸法図 / 分解図

この分解図は製品説明図であり、サービス部品の単位を示すものではありません。

取り付け完成図と各部の名称

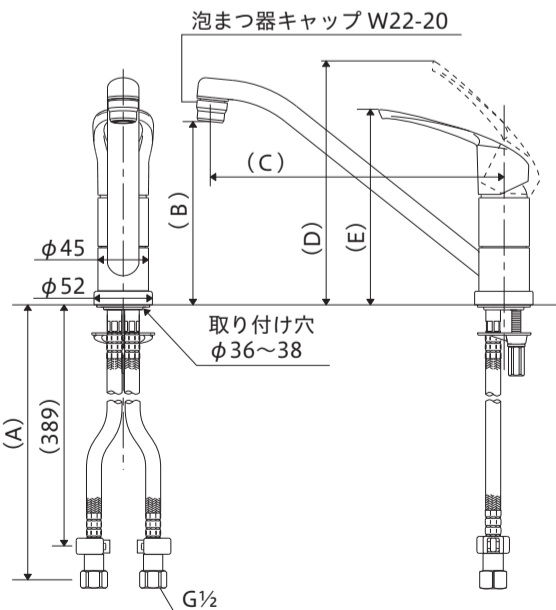


分解図



- | | |
|----|-----------|
| 1 | レバーハンドル |
| 2 | 六角穴付止めねじ |
| 3 | キャップ |
| 4 | 固定ナット |
| 5 | カートリッジ |
| 6 | 吐水口 |
| 7 | パッキン |
| 8 | 泡まつ器 |
| 9 | 泡まつ器キャップ |
| 10 | スリップ板 |
| 11 | 本体 |
| 12 | シートパッキン |
| 13 | 本体固定座金 |
| 14 | ばね座金 |
| 15 | 取付ナット |
| 16 | ブレードホース |
| 17 | クイックファスナー |
| 18 | 保護キャップ |
| 19 | ジョイント |
| 20 | 逆止弁 |
| 21 | パッキン |
| 22 | 水抜き栓 |
| 23 | ジョイント |
| 24 | 回転規制ストッパー |
| 25 | レバーハンドル |
| 26 | 吐水口 |
| 27 | レバーハンドル |
| 28 | カートリッジ |

寸法図 各部寸法は仕様により異なる場合があります

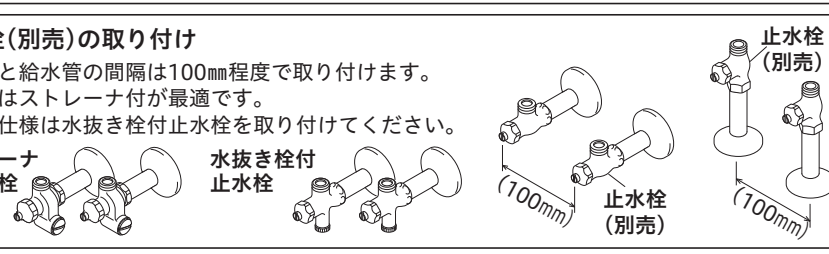


	標準吐水口仕様		270mm吐水口仕様		200mm吐水口仕様		140mm吐水口仕様	
逆止弁	有り	無し	有り	無し	有り	無し	有り	無し
A	420	408	420	408	420	408	420	408
B	166	154	117	69				
C	262	273	200	140				
D	218	218	218	203				
E	175	175	175	161				

取り付け手順

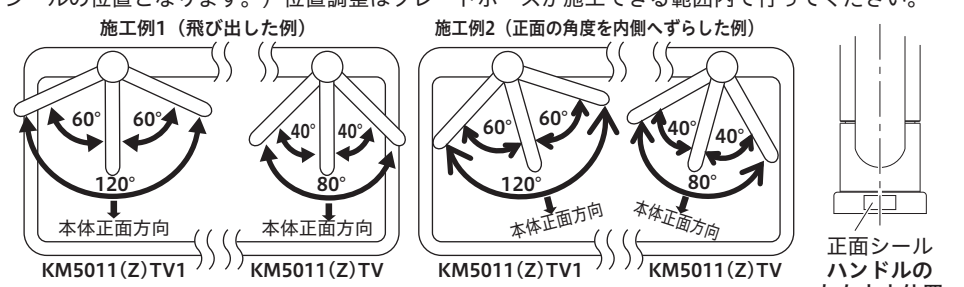
1 給水管内の清掃
配管工事後、必ず給湯・給水管内を清掃してください。

2 止水栓(別売)の取り付け
給湯管と給水管の間隔は100mm程度で取り付けます。止水栓はストレーナ付が最適です。寒冷地仕様は水抜き栓付止水栓を取り付けてください。
ストレーナ付止水栓 水抜き栓付止水栓



3 本体の取り付け位置について
取り付け位置によっては吐水口先端がシンクから飛び出す場合があります。(施工例1)正面位置をシンク内側へずらして調整することは可能です。(施工例2)その際、ハンドルの左右中央位置もずれますのでご注意ください。(ハンドルの左右中央位置は正面シールの位置となります。)位置調整はブレードホースが施工できる範囲内で行ってください。

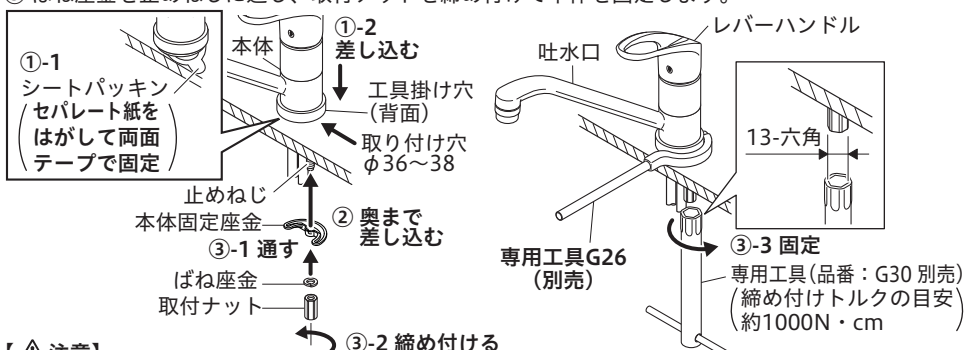
施工例1 (飛び出した例) 施工例2 (正面の角度を内側へずらした例)



正面シール
ハンドルの
左右中央位置

本体の固定

- ① 取り付け穴周囲の汚れを取り除いた後、本体裏側のシートパッキンのセパレート紙をはがしてから、本体背面の工具掛け穴が真後ろにくるように差し込みます。
- ② 本体固定座金の穴に止めねじを通し、本体固定座金を奥まで差し込みます。
- ③ ばね座金を止めねじに通し、取付ナットを締め付けて本体を固定します。



①-1 シートパッキンセパレート紙をはがして両面テープで固定
①-2 差し込む
② 奥まで差し込む
③-1 通す
③-2 締め付ける

【△注意】

- ・セパレート紙は必ずはがしてください。セパレート紙をはがさず固定した場合、本体が緩んだり、がたつきが発生し、漏水して家財などを濡らす財産損害発生のおそれがあります。
- ・専用工具G26(別売)を使用して本体を保持してください。レバーハンドルや吐水口を持って締め付けますと破損し、漏水のおそれがありますので、これらは持たないでください。
- ・取付ナットの締め付けは、専用工具G30(別売)で確実に行ってください。しっかり締め付けられていないと、本体が緩んだり、がたつきが発生し、漏水して家財などを濡らす財産損害発生のおそれがあります。

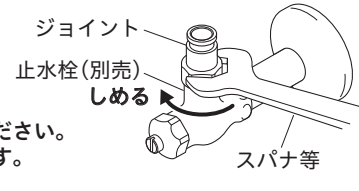
5 ページ

4 止水栓との接続(逆止弁付仕様・逆止弁無し仕様共、接続方法は同じです。)

① ジョイントを止水栓に接続します。

【△注意】

- ・接続は適切な工具(スパナ等)で締め付けてください。締め付けトルクの目安は約2000N・cmです。締め付け不足や締め付け過ぎますと、漏水の原因となります。
- ・薄肉の接続管(ニップル等)にはジョイントを接続しないでください。パッキンが切れ、漏水して家財などを濡らすおそれがあります。
- ・止水栓がしっかり固定されている事を確認してください。固定されていないとブレードホースが抜け、漏水の原因となります。



② ブレードホースのつばとジョイントのつばがすき間なく合うまで差し込んでください。

【△注意】

- ・ブレードホースはR60以上の大きな曲げ半径になるように曲げてください。鋭角に曲げたり、混合栓根元で曲げたりしないでください。(A図)急に曲げたり折ったりすると、亀裂や破損を起こし、漏水して家財などを濡らすおそれがあります。
- ・上下戻り配管はやめてください。(B図)ウォーターハンマーなどでブレードホースが振動した際、屈曲部からの水漏れ発生の原因となります。
- ・ブレードホース同士などへの不要な接触は避けてください。摩擦による外傷で、ホース性能の劣化の可能性がります。

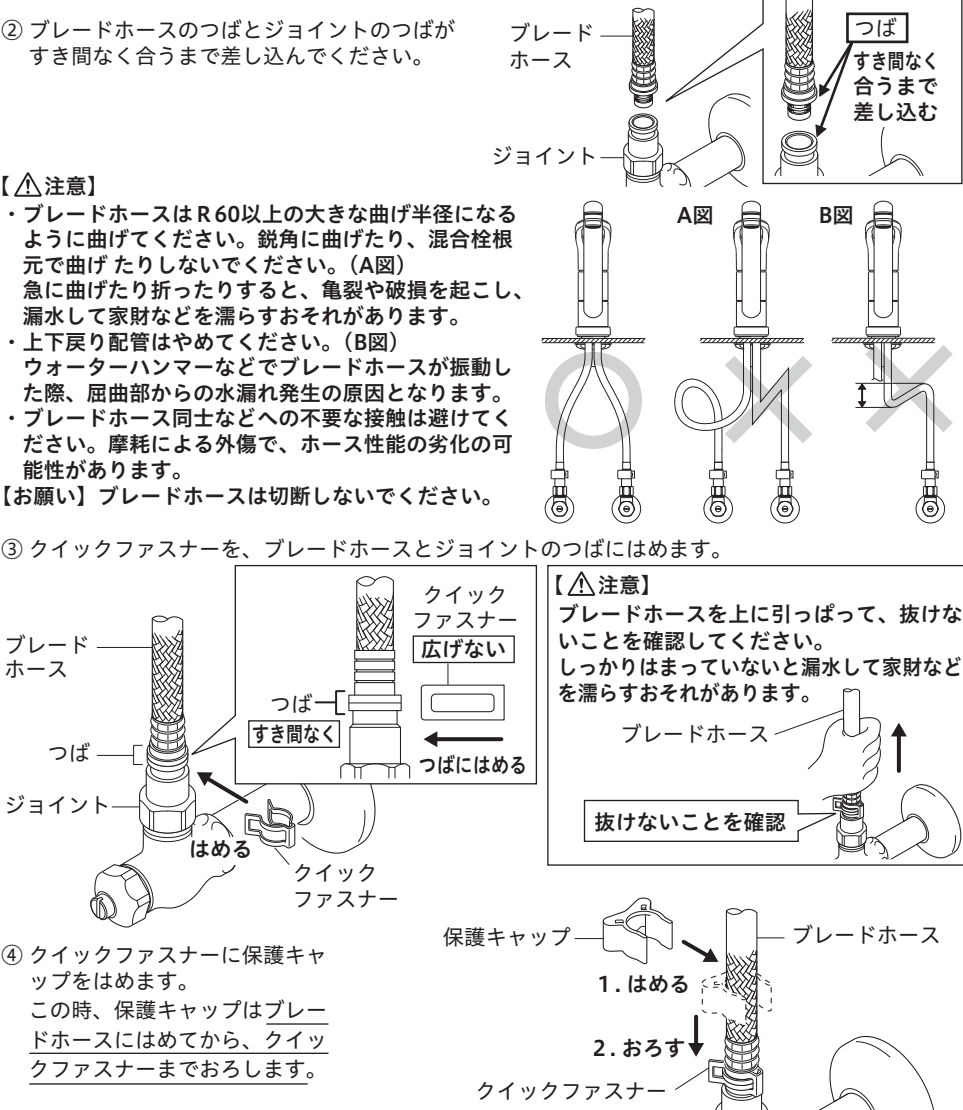
【お願い】ブレードホースは切断しないでください。

③ クイックファスナーを、ブレードホースとジョイントのつばにはめます。

【△注意】

- ・ブレードホースを上引っ張って、抜けないことを確認してください。しっかりとまっていないと漏水して家財などを濡らすおそれがあります。

④ クイックファスナーに保護キャップをはめます。この時、保護キャップはブレードホースにはめてから、クイックファスナーまでおろします。



6 ページ

取り付け後の点検と清掃

通水確認


【△注意】水栓を取り付け後、通水して湯水の出し止めを5~6回繰り返し、配管接続部及び水栓から水漏れがないことを確認してください。確認しないと、漏水で家財などを濡らす財産損害発生のおそれがあります。

泡まつ器の清掃のお願い

吐水口の泡まつ器にゴミ等がつかりますと、吐水量が減ったり、きれいに流れなくなったりしますので、施工後必ず清掃してください。

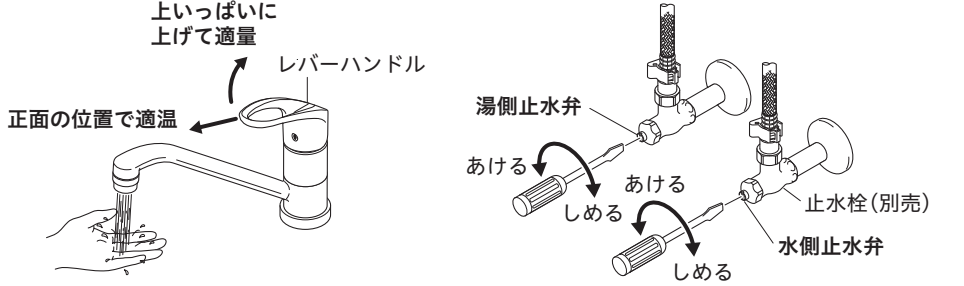
- ① 湯水全開で20~30秒吐水させます。
- ② 吐水口の泡まつ器キャップをはずす方向にひねって取りはずします。
- ③ 泡まつ器をブラシで水洗いします。

清掃後は、はずした逆の手順で組み立ててください。



湯温・流量調節

レバーハンドルが正面を向いている位置で適温、全開吐水で適量になるように、止水弁で調節します。



7 ページ

故障かなと思ったら...

修理を依頼される前にお確かめください。

➡ 取扱説明書「故障かなと思ったら...」参照

カートリッジまたは吐水口のメンテナンスをする場合

カートリッジまたは吐水口のメンテナンスをする場合は、以下の手順で取りはずしてください。

【△注意】修理技術者以外の方は水栓本体内部を分解しないでください。故障や水漏れの原因になります。水栓本体内部のメンテナンスは、取付店・販売店またはKVK修理受付センターにご依頼ください。

— (カートリッジのメンテナンスをする場合) —

- ① 湯水の止水弁(2か所)または元栓をしっかり締めて、湯水が出ないことを必ず確認してください。
- ② レバーハンドルを吐水状態にします。
- ③ キャップ、ねじ、レバーハンドルをはずします。
- ④ 固定ナットをはずしてカートリッジを取り出します。

【△注意】

- ・メンテナンスは、専用工具G26(別売)を使用して本体を保持しながら行ってください。吐水口やレバーハンドルを持ってはずしますと破損し、漏水のおそれがありますので、これらは持たないでください。

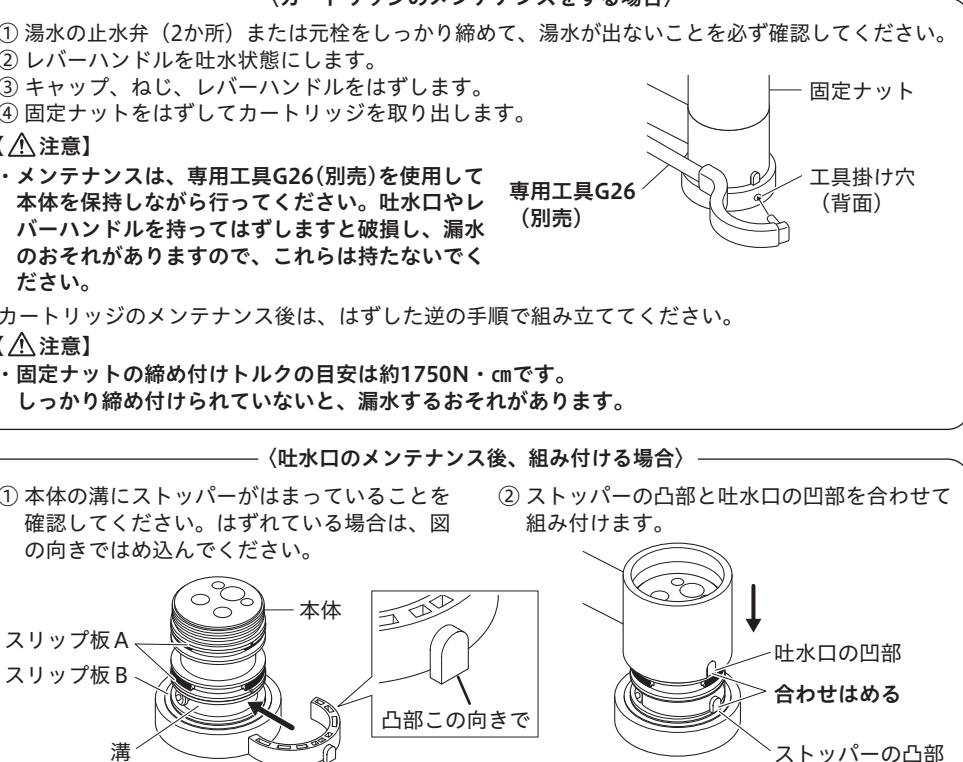
カートリッジのメンテナンス後は、はずした逆の手順で組み立ててください。

【△注意】

- ・固定ナットの締め付けトルクの目安は約1750N・cmです。しっかり締め付けられていないと、漏水するおそれがあります。

— (吐水口のメンテナンス後、組み付ける場合) —

- ① 本体の溝にストッパーがはまっていることを確認してください。はずれている場合は、図の向きではめ込んでください。
- ② ストッパーの凸部と吐水口の凹部を合わせて組み付けます。



8 ページ

403592-08