

KVK 流し台用シングルレバー式混合栓 KM5021(Z)T(TU/TN) (各仕様共通) 施工説明書1

施工業者様へ 施工前にこの施工説明書を必ずお読みのうえ、正しく施工してください。
この施工説明書と取扱説明書は必ずご使用になるお客様にお渡しください。
■この施工説明書はKM5021TTU仕様のイラストで説明しています。

安全上のご注意

- ここに示した **警告** は誤った取扱いをすると、死亡または重傷に結び付く可能性があります。
- ここに示した **注意** は誤った取扱いをすると、傷害または物的損害に結び付く可能性があります。いずれも、安全に関する重要な内容を記載していますので、必ず守ってください。
- お守りいただく事項の種類を次の絵表示で区分し、説明しています。

この絵表示は、してはならない「禁止」の内容です この絵表示は、必ず実行していただく「強制」の内容です

| | | |
|--|---|--|
| <p>湯水を逆に配管しないでください。</p> <p> 禁止</p> <p>水を出そうとしても、湯が出てやけどをすることがあります。必ず給水管が右側、給湯配管が左側に配管されていることを確かめてください。</p> | <p>給湯温度は85°Cより高温で使用しないでください。</p> <p> 禁止</p> <p>85°Cより高温でご使用になると、水栓の寿命が短くなり、破損して、やけどをしたり、漏水で家財などを濡らす財産損害発生のおそれがあります。</p> | <p>加工および接合、市販浄水器具の取り付け等の改造はしないでください。</p> <p> 禁止</p> <p>器具が破損し、やけど・けがをしたり、漏水で家財などを濡らす財産損害発生のおそれがあります。</p> |
| <p>給湯に蒸気を使用しないでください。</p> <p> 禁止</p> <p>器具が破損して、やけど、漏水のおそれがあります。</p> | <p>寒冷地仕様の場合</p> <p>水抜きつまみは水抜き以外の目的で開けないでください。</p> <p> 禁止</p> <p>水抜きつまみをいきなり開けると高温の湯が出てやけどをしたり、湯水が噴き出して、家財などを濡らす財産損害発生のおそれがあります。</p> | <p>配管などの解氷のため解氷機をご使用の場合、水栓(給水・給湯管含む)には絶対に通電しないでください。</p> <p> 禁止</p> <p>通電すると水栓や給水・給湯管が発熱し、破損して家財などを濡らす財産損害発生のおそれがあります。</p> |
| <p>止水キャップは接続時以外ははずさないでください。</p> <p> 禁止</p> <p>接続時以外にははずすと、湯水が噴き出して、家財などを濡らす財産損害発生のおそれがあります。接続の際は、取付店またはKVK修理受付センターにご相談ください。</p> | <p>分岐水栓付仕様の場合</p> <p>取り付け後の通水は、必ず分岐水栓に給水ホースを接続した後、行ってください。</p> <p> 強制</p> <p>1.接続 2.通水</p> <p>給水ホースを接続する前に通水すると高温の湯が出てやけどをしたり、湯水が噴き出して、家財などを濡らす財産損害発生のおそれがあります。</p> | <p>他所の水栓の使用や、食器洗い乾燥機などの作動により水圧変動が起こり、湯の使用に湯温が急上昇するおそれがありますので、やけどのおそれがないところまで水圧変動をおさえた配管設備にしてください。</p> <p> 強制</p> <p>やけどをするおそれがあります。</p> |

| | | |
|---|---|--|
| <p>警告</p> <p>分岐水栓付仕様の場合</p> <p>給水ホースが接続されていない場合は、ワンタッチノズルの先端(白い部分)を押さないでください。</p> <p> 禁止</p> <p>高温の湯が出てやけどをしたり、漏水で家財などを濡らす財産損害発生のおそれがあります。また給水ホースが接続されていない場合は、分岐止水ハンドルは必ず閉めてください。</p> | <p>分岐水栓付仕様の場合</p> <p>ワンタッチノズルの圧逃しを行う場合は、分岐止水ハンドルを確実に閉めてからノズルをはずしてください。</p> <p> 強制</p> <p>分岐止水ハンドルが開いた状態でワンタッチノズルをはずすと、高温の湯が出てやけどをしたり、湯水が噴き出して、家財などを濡らす財産損害発生のおそれがあります。</p> | <p>器具に強い力や衝撃を与えないでください。</p> <p> 禁止</p> <p>器具が破損し、漏水で家財などを濡らす財産損害発生のおそれがあります。</p> |
| <p>注意</p> <p>めっき部品は、ぶつたり落としたりしないでください。また、鋭利な物や硬い物を当てないでください。</p> <p> 禁止</p> <p>めっきの表面が割れて、けがをすることがあります。万一めっきの表面が割れた場合は、ただちに新しい部品に交換してください。</p> | <p>配管接続部をテーパねじに接続しないでください。</p> <p> 禁止</p> <p>テーパねじに接続すると、接続部がゆるんだり、パッキンが切れたりして、漏水で家財などを濡らす財産損害発生のおそれがあります。</p> | <p>止水栓取り付け箇所や給水・給湯管との接続箇所は、点検口を設けるなど点検しやすい状態にしてください。</p> <p> 強制</p> <p>点検ができないと万一漏水発生時には発見が遅れて家財などを濡らす財産損害発生のおそれがあります。</p> |
| <p>小型電気温水器(即湯器)等に給湯ホースを接続する際は、ステンフレキ管等を介してください。</p> <p> 強制</p> <p>高温の熱により給湯ホースの寿命が短くなり、漏水で家財などを濡らす財産損害発生のおそれがあります。</p> | <p>食器洗い乾燥機等に接続する場合は、接続器の最高吐水温度を確かめてから吐水してください。</p> <p> 強制</p> <p>最高使用温度より高い温度で使用すると、接続機器が破損するおそれがあります。</p> | <p>凍結が予想される際は、一般地仕様をお使いの場合、少量の水を出しておくか、配管に布を巻くなどして、凍結を防止してください。寒冷地仕様をお使いの場合は配管の水抜き操作と水栓金具の水抜き操作を行ってください。</p> <p> 強制</p> <p>水抜きしないと凍結破損で漏水し、家財などを濡らす財産損害発生のおそれがあります。</p> |

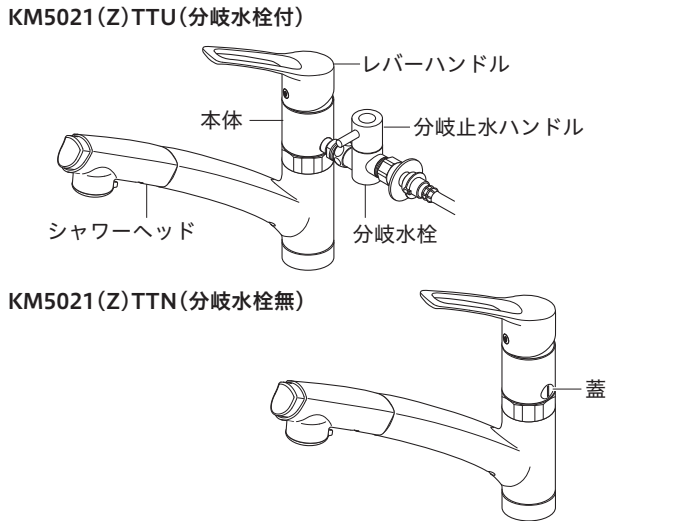
取り付け前に

- ① 使用水圧 (A = (給湯器の最低作動水圧) + (配管圧力損失))
 - (1) 瞬間給湯器との組み合わせ (設定条件 水温: 25°C 給湯器温度調節: 高温 吐水温度: 42°C ハンドル全開) (比例制御式) 最低必要水圧: A+50.0KPa (動水圧)、最高水圧: 0.75MPa (静水圧)
 - (2) 貯湯式給湯器との組み合わせ (給湯・給水圧力) 最低必要水圧: A+50.0KPa (動水圧)、最高水圧: 0.75MPa (静水圧)
- ② レバーハンドルは全開で使用してください。給湯器が着火しない場合があります。
- ③ 給水圧力は給湯圧力より高くするか、同圧になるようにしてください。
- ④ 給水圧力が0.3MPaから、0.75MPaまでは止水弁で流量調節してください。
- ⑤ 給水圧力が0.75MPaを超えるときは、市販の減圧弁で、0.2MPa程度に減圧してください。
- ⑥ 給湯器の給湯温度は、安全のため60°C以下の設定をおすすめします。
- ⑦ 給湯器からの配管は最短距離で配管し、配管には保温材を巻いてください。
- ⑧ 使用諸条件を加味して適正な能力の給湯器を選ばないと、適正な吐水量及び吐水温度が得られないことがあります。
- ⑨ 本製品は改造(加工及び接合、市販浄水器具の取り付け等)によるトラブルについては、保証の限りではありません。
- ⑩ シャワーホースを伝って水がキャビネット内に浸入するおそれがあります。水受けトレイの設置をしてください。
- ⑪ 通水検査をしていますので器具内に水が残っている場合がありますが、製品には問題ありません。

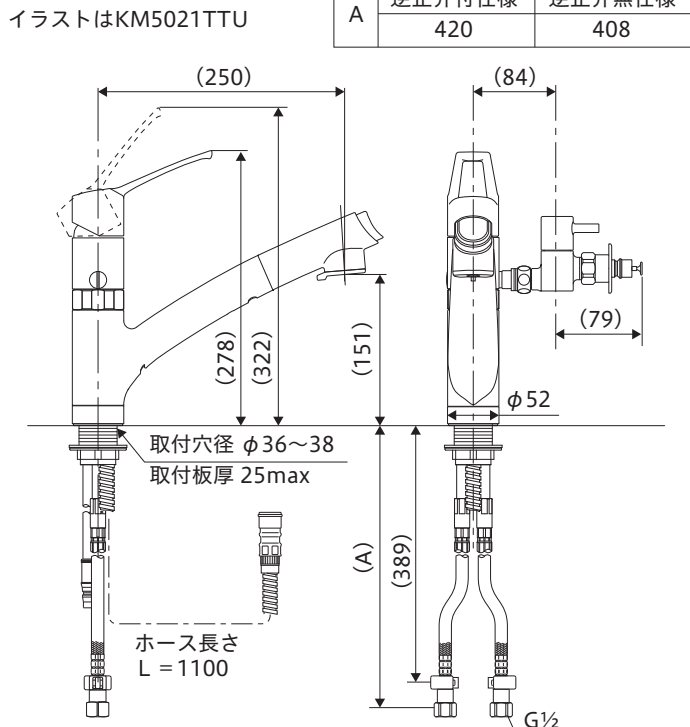
取り付け完成図と各部の名称 / 寸法図 / 分解図

この分解図は製品説明図であり、サービス部品の単位を示すものではありません。

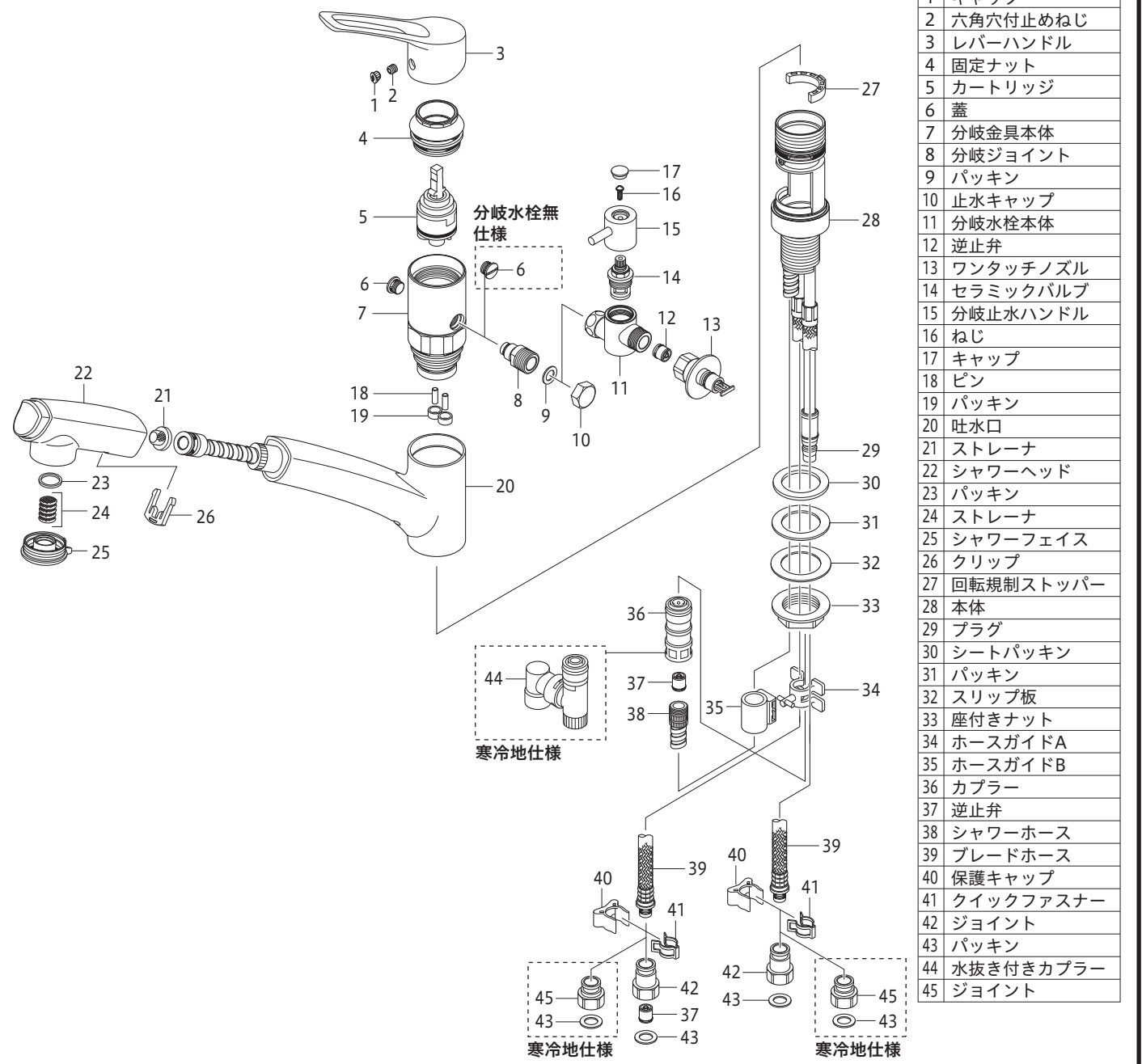
取り付け完成図と各部の名称



寸法図



分解図



| | |
|----|-----------|
| 1 | キャップ |
| 2 | 六角穴付止めねじ |
| 3 | レバーハンドル |
| 4 | 固定ナット |
| 5 | カートリッジ |
| 6 | 蓋 |
| 7 | 分岐金具本体 |
| 8 | 分岐ジョイント |
| 9 | パッキン |
| 10 | 止水キャップ |
| 11 | 分岐水栓本体 |
| 12 | 逆止弁 |
| 13 | ワンタッチノズル |
| 14 | セラミックバルブ |
| 15 | 分岐止水ハンドル |
| 16 | ねじ |
| 17 | キャップ |
| 18 | ピン |
| 19 | パッキン |
| 20 | 吐水口 |
| 21 | ストレーナ |
| 22 | シャワーヘッド |
| 23 | パッキン |
| 24 | ストレーナ |
| 25 | シャワーフェイス |
| 26 | クリップ |
| 27 | 回転規制ストッパー |
| 28 | 本体 |
| 29 | プラグ |
| 30 | シートパッキン |
| 31 | パッキン |
| 32 | スリップ板 |
| 33 | 座付きナット |
| 34 | ホースガイドA |
| 35 | ホースガイドB |
| 36 | カバー |
| 37 | 逆止弁 |
| 38 | シャワーホース |
| 39 | ブレードホース |
| 40 | 保護キャップ |
| 41 | クイックファスナー |
| 42 | ジョイント |
| 43 | パッキン |
| 44 | 水抜き付きカバー |
| 45 | ジョイント |

取り付け手順 1

1 給水管内の清掃
配管工事後、必ず給湯・給水管内を清掃してください。

2 止水栓(別売)の取り付け
給湯管と給水管の間隔は200mm程度で取り付けます。水受けタンクまたはトレーを設置する場合は、水受けタンクまたはトレーの寸法をご確認の上取り付けください。止水栓はストレーナ付が最適です。寒冷地用は水抜き栓付き止水栓を取り付けてください。

ストレーナ付止水栓 水抜き栓付き止水栓

3 本体の取り付け位置について
取り付け位置によっては吐水口先端がシンクから飛び出す場合があります。(施工例1) 正面位置をシンク内側へずらすことは可能です。(施工例2) その際、ハンドルの左右中央位置もずれますのでご注意ください。(ハンドルの左右中央位置は正面シールの位置となります) 位置調整は、ブレードホースが施工できる範囲内で行ってください。

施工例1 (飛び出した例) 施工例2 (正面の角度を内側へずらした例)

正面シール
ハンドルの
左右中央位置

本体の固定

- 取り付け穴周囲の汚れを取り除いたあと、本体に貼り付けてあるシートパッキン下面のセパレート紙をはがし正面シールが正面にくるように本体を差し込みます。
- 下図の順にパッキン類を差し込み座付きナットで締めつけ本体を完全に固定します。

【△注意】
セパレート紙は必ずはがしてください。セパレート紙をはがさず固定した場合、本体が緩んだり、がたつきが発生し、漏水して家財などを濡らす財産損害発生のおそれがあります。専用工具G26(別売)を使用して本体を保持してください。シャワーヘッドや吐水口やレバーハンドルを持って締め付けますと破損し、漏水のおそれがありますのでこれらは持たないでください。

【△注意】
座付きナットの締め付けは、専用工具KPS955(別売)で確実に行ってください。しっかり締め付けられていないと、本体が緩んだり、がたつきが発生し、漏水して家財などを濡らす財産損害発生のおそれがあります。

専用工具 KPS955(別売)

シートパッキン(白) (本体に貼り付け)
パッキン(黒)
スリップ板
座付きナット

シートパッキン(セパレート紙をはがして両面テープで固定)

5 ページ

4 止水栓との接続 (逆止弁付仕様・逆止弁無仕様共、接続方法は同じです。)

- ジョイントを止水栓に接続します。

【△注意】
接続は適切な工具(スパナ等)で締め付けてください。締め付けトルクの目安は約2000N・cmです。締め付け不足や締め付け過ぎると、漏水の原因となります。薄肉の接続管(ニップル等)にはジョイントを接続しないでください。パッキンが切れ、漏水して家財などを濡らすおそれがあります。止水栓がしっかり固定されている事を確認してください。固定されていないとブレードホースが抜け、漏水の原因となります。

- ブレードホースのつばとジョイントのつばがすき間なく合うまで差し込んでください。

【△注意】
ブレードホースはR60以上の大きな曲げ半径になるように曲げてください。鋭角に曲げたり、混合栓根元で曲げたりしないでください。(A図)急に曲げたり折ったりすると、亀裂や破損を起こし、漏水して家財などを濡らすおそれがあります。上下戻り配管はやめてください。(B図)ウォーターハンマーなどでブレードホースが振動した際、屈曲部からの水漏れ発生の原因となります。ブレードホース同士などへの不要な接触は避けてください。摩耗による外傷で、ホース性能の劣化の可能性があります。

【お願い】ブレードホースは切断しないでください。

- クイックファスナーを、ブレードホースとジョイントのつばにはめます。

【△注意】
ブレードホースを上へ引っ張って、抜けないことを確認してください。しっかりとまわっていないと漏水して家財などを濡らすおそれがあります。

【△注意】
ブレードホースを上へ引っ張って、抜けないことを確認

- クイックファスナーに保護キャップをはめます。この時、保護キャップはブレードホースにはめてから、クイックファスナーまでおろします。

6 ページ

取り付け手順 2

5-1 シャワーホースの接続

- 同梱のホースガイドAをプラグにはめ込みます。【お願い】ホースガイドは壁面に固定しないでください。

この部分にはめ込む
ホースガイドA プラグ

- (1) ホースガイドBを、ホースガイドAの凸部と平行になるように、ホースガイドAにはめます。(ホースガイドBは一般地仕様の場合はホースに付いています。寒冷地仕様は同梱しています。)
(2) (一般地仕様の場合) カプラーが下向きになるように、ホースガイドBを90度回転させます。(寒冷地仕様の場合) ホースガイドBを90度回転させ、シャワーホースを上から通します。

【△注意】固定した際、シャワーホースがA図のようにまっすぐ垂れ下がるようにしてください。B図のように、ブレードホースを引っかけたり、ひねったりしないでください。シャワーホースが損傷し、漏水により家財などを濡らす財産損害発生のおそれがあります。

【お願い】ホースガイドAとBを横から見て、凹凸が合っているか確認してください。ずれている場合は合わせてください。(C図)

- (一般地仕様の場合) カプラーとシャワーホースの接続が緩んでいないか確認してください。緩んでいる場合はカプラーを手締め後、約30度増し締めしてください。(締め付けトルクの目安は約100N・cm)
(寒冷地仕様の場合) 水抜き付きカプラーとシャワーホースを接続します。水抜き付きカプラーを手締め後、約30度増し締めしてください。(締め付けトルクの目安は約100N・cm)

【△注意】カプラー等の接続の際は、以下の内容に注意してください。
漏水で家財などを濡らす財産損害発生のおそれがあります。
※カプラーの締め付け不足や締め付け過ぎ
※シャワーホースのセレーション部以外に工具をかけない
※シャワーホースはねじらない

ここに工具をかけるセレーション部

シャワーホース プラグ シャワーホース 水抜き付きカプラー

7 ページ

5-2

- カプラーのキャップをはずし、スライダーを下に下ろしてから、本体のプラグへカチッと音がするまで押し込みます。(スライダーがすでに下りている場合もあります。寒冷地仕様の場合はエルボが下向きになっていることを確認します。) 取り付け後、カプラーを引っ張ってはずれないことを確認します。

【△注意】シャワーホースは止水栓に引っ掛けないで、給湯・給水パイプの間にぶら下げて取り付けください。シャワーホースが引き出しにくくなったり、ホース損傷により漏水で家財などを濡らす財産損害発生のおそれがあります。

【△注意】
カプラー取り付け後、確実に接続されているか、以下の確認を行ってください。確実に接続されていないと、漏水して家財などを濡らすおそれがあります。
・スライダーが上がってカプラーを真下に引っ張ってはずれないこと

シャワーヘッドを引き出し、シャワーホースがスムーズに動くことを確認してください。

【△注意】
流し台に水受け用タンクがある場合、シャワーホースの出し入れを繰り返しても確実にタンクに収まるようにしてください。(ホースとの接続の銅管部を少し曲げるにより調節できます。)

分岐水栓の取り付けについて
KM5021(Z)TTN[分岐水栓無仕様]には分岐水栓は同梱されていません。分岐水栓を取り付ける場合は別売の分岐ジョイント[Z108]および分岐水栓[K1011]が必要です。分岐ジョイントおよび分岐水栓を取り付ける際は、取付店またはKVK修理受付センターにご相談ください。

【分岐水栓を取り付ける場合】・・・水側分岐のイラストで説明しています。分岐水栓は湯・水どちら側へも取り付けが可能です。

- 湯水の止水栓の止水弁または元栓をしっかり締めて、湯水が出ないことを必ず確認してください。
- 蓋(水側)をドライバー等を使ってはずします。
- 分岐ジョイントを取り付けます。
- 分岐ジョイントに分岐水栓を取り付けます。この時、分岐ジョイントが緩まないようにスパナ等で固定しながら取り付けしてください。

【△注意】締め付けは、二面幅に合わせてモンキーレンチ等で確実に行ってください。しっかり締め付けられていないと、漏水するおそれがあります。

8 ページ

取り付け手順 3

分岐水栓の使用上のご注意

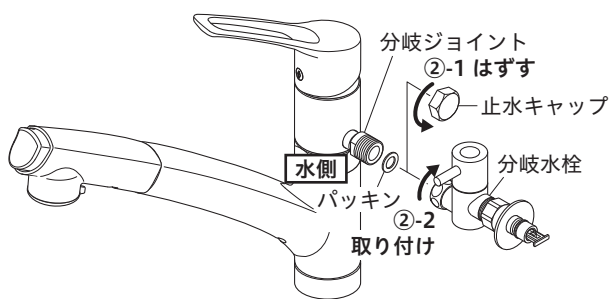
- 【△警告】**
- ・止水キャップおよび蓋は接続時以外ははずさないでください。接続時以外にはずしますと、高温の湯が出てやけどをしたり、湯水が噴き出して、家財などを濡らす財産損害発生のおそれがあります。接続の際は、取付店またはKVK修理受付センターにご相談ください。
 - ・給水ホースが接続されていない場合は、分岐止水ハンドルは必ず閉めてください。また、ワンタッチノズルの先端(白い部分)を押さないでください。高温の湯が出てやけどをしたり、漏れで家財などを濡らす財産損害発生のおそれがあります。
 - ・分岐水栓のワンタッチノズルには緊急止水機能が付いていますので、万一給水ホースがはずれた場合や給水ホースを付けない状態では、緊急止水機能が働いて通水されません。
 - ・分岐水栓は給水・給湯どちらでも使用できますが、浄水器、整水器などをご使用になる場合は、給水接続で使用してください。(分岐水栓を付け替える際は、取付店またはKVK修理受付センターにご相談ください)また、食器洗い乾燥機の場合、給湯器の設定温度によっては給水接続しかできない場合がありますので、接続する機器の仕様を十分確認してください。
 - ・接続の場合は、接続する機器(食器洗い機等)の給水条件および施工上の注意事項をよくご確認ください。
 - ・分岐水栓以降に接続された設備については保証の対象外となります。
 - ・給水ホースをはずす際は、必ず分岐止水ハンドルが閉まっていることを確認してください。通水中に給水ホースをはずさないでください。万一はずれた場合は、ワンタッチノズル内に圧力がたまり、再度取り付ける際、接続しにくい場合がありますので「ワンタッチノズルの圧逃し」を行ってください。

6-1 分岐水栓の取り付け

分岐水栓の取り付け手順については、KM5021TTU仕様[分岐水栓付仕様]の手順で説明しています。工場出荷時は、水側分岐仕様になっています。

水側分岐をする場合

- ① 湯水の止水栓の止水弁または元栓をしっかりと締めて、湯水が出ないことを必ず確認してください。
 - ② 右側(水側)の分岐ジョイントの止水キャップを取りはずし、分岐水栓を取り付けます。この時、分岐ジョイントが緩まないようにスパナ等で固定しながら取り付けてください。
- 【△注意】** 締め付けは、二面幅に合わせてモンキーレンチ等で確実に行ってください。しっかり締め付けられていないと、漏水するおそれがあります。



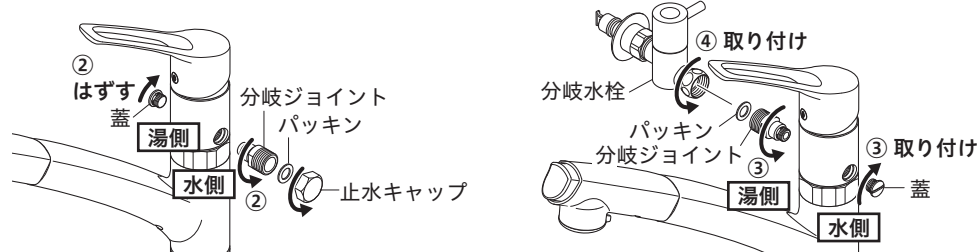
9 ページ

6-2 湯側分岐をする場合

水側の分岐ジョイントと湯側蓋を付け替えます。

- ① 湯水の止水栓の止水弁または元栓をしっかりと締めて、湯水が出ないことを必ず確認してください。
- ② 右側(水側)の止水キャップと分岐ジョイント、左側(湯側)の蓋をはずします。
- ③ 左側(湯側)に分岐ジョイントを取り付け、右側(水側)に蓋をドライバー等を使って確実に取り付けます。
- ④ 左側(湯側)の分岐ジョイントに分岐水栓を取り付けます。この時、分岐ジョイントが緩まないようにスパナ等で固定しながら取り付けてください。

【△注意】 締め付けは、二面幅に合わせてモンキーレンチ等で確実に行ってください。しっかり締め付けられていないと、漏水するおそれがあります。

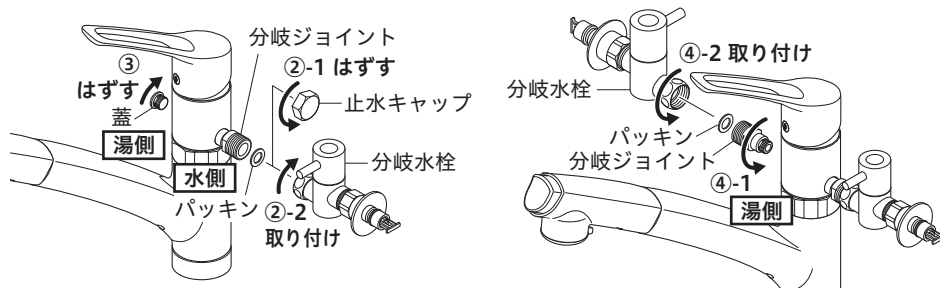


湯・水同時分岐をする場合

別売の分岐ジョイント[Z108] 1個と別売の分岐水栓[K1011]を用意してください。

- ① 湯水の止水栓の止水弁または元栓をしっかりと締めて、湯水が出ないことを必ず確認してください。
- ② 右側(水側)の止水キャップを取りはずし、分岐水栓を取り付けます。
- ③ 左側(湯側)の蓋をはずします。
- ④ 左側(湯側)に別売の分岐ジョイント[Z108]と、別売の分岐水栓[K1011]を取り付けます。この時、分岐ジョイントが緩まないようにスパナ等で固定しながら取り付けてください。

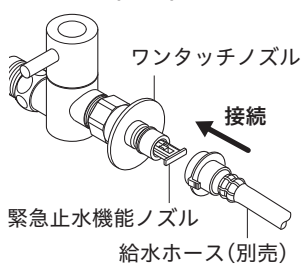
【△注意】 締め付けは、二面幅に合わせてモンキーレンチ等で確実に行ってください。しっかり締め付けられていないと、漏水するおそれがあります。



10 ページ

取り付け手順 4

7 給水ホース(別売)の接続



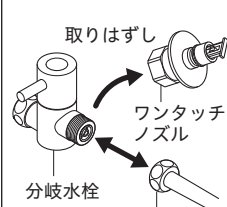
給水ホース(別売)について

【△注意】 日本電機工業規格JEM 1206に合致しない給水ホース継手は使用しないでください。通水不良や水漏れのおそれがあります。

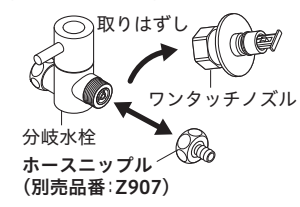
その他の接続例

分岐水栓の先端のワンタッチノズルは取りはずしができます。この場合、緊急止水機能は動きませんのでご注意ください。

G $\frac{1}{2}$ のナット(別売)が接続できます。



ホースニップル(別売品番: Z907)が接続できます。



【△注意】 ・ホースニップルの接続先では止水しないでください。ホースが抜けるおそれがあります。
・ホースニップルは食器洗い乾燥機には使用できません。

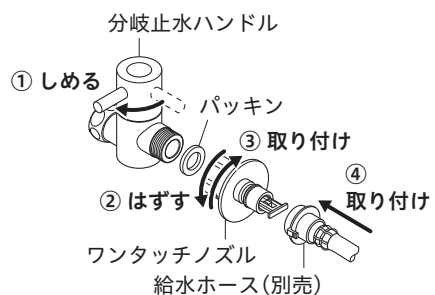
8 ワンタッチノズルの圧逃し方法

万一通水中に給水ホースがはずれた場合は、ワンタッチノズル内に圧力がたまり、再度取り付ける際、接続しにくい場合がありますのでワンタッチノズルの圧逃しを行ってください。

- ① 分岐止水ハンドルをしっかりと閉めます。

【△警告】 分岐止水ハンドルは確実に閉めてください。開いた状態でワンタッチノズルをはずすと、湯水が噴き出して、家財などを濡らす財産損害発生のおそれがあります。

- ② ワンタッチノズルをはずし、圧を逃します。
- ③ ワンタッチノズルを分岐止水栓本体に取り付けます。
- ④ 給水ホース(別売)をワンタッチノズルに取り付けます。



取り付け後の点検と清掃 1

通水確認

【△注意】 水栓を取り付け後、通水して湯水の出し止めを5~6回繰り返し、配管接続部および水栓から水漏れがないことを確認してください。確認しないと、漏水で家財などを濡らす財産損害発生のおそれがあります。

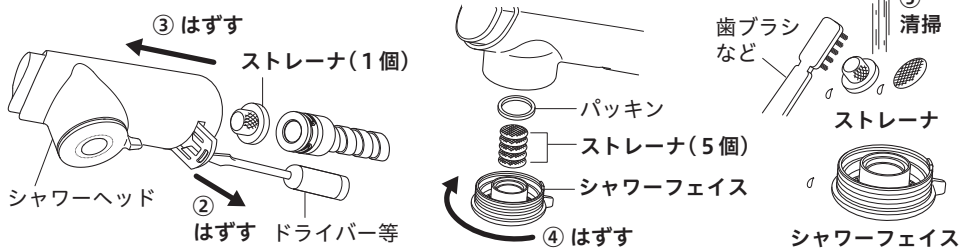
11 ページ

取り付け後の点検と清掃 2

シャワーフェイス・ストレーナ清掃のお願い

シャワーヘッドのシャワーフェイス・ストレーナにゴミ等がたまりまると、吐水量が減ったり、きれいに流れなくなったりしますので、施工後必ず清掃してください。

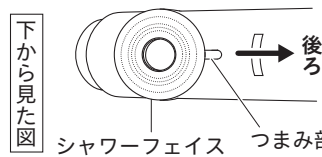
- ① 湯水全開で20~30秒吐水させます。
- ② ドライバー等でクリップをはずします。
- ③ シャワーヘッドをはずし、ストレーナ(1個)を取りはずします。
- ④ シャワーフェイスをはずして、ストレーナ(5個)を取りはずします。
- ⑤ シャワーフェイス、ストレーナをブラシで水洗いします。



〈清掃後の組み立て〉

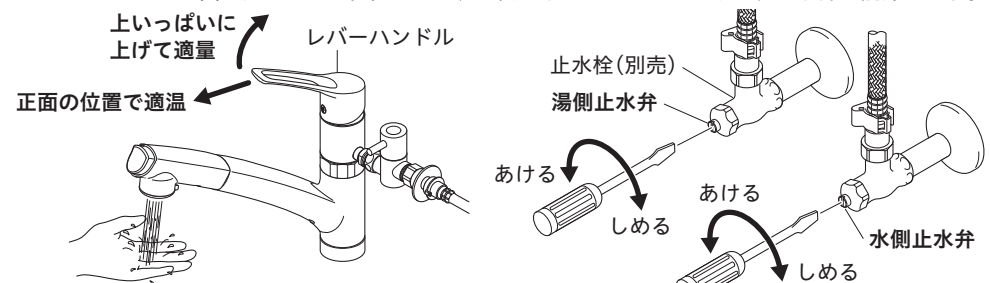
はずした逆の手順で組み立ててください。その際、シャワーフェイスを締め込む時、約2回転程締め込んで、シャワーフェイスつまみ部が後ろで止まるまで締め込んでください。

【お願い】 止まるまで締め込んだら、それ以上締め込まないでください。破損するおそれがあります。



湯温・流量調節

レバーハンドルが正面を向いている位置で湯温、全開吐水で適量になるように、止水弁で調節します。



故障かなと思ったら...

修理を依頼される前に取扱説明書の表に従ってお確かめください。

➡ 取扱説明書「故障かなと思ったら…」参照

[水栓本体内部のメンテナンスをする場合]

【△注意】 修理技術者以外の人は水栓本体内部を分解しないでください。故障や水漏れの原因になります。水栓本体内部のメンテナンスは、取付店・販売店またはKVK修理受付センターにご依頼ください。
・メンテナンスは、専用工具G26(別売)を使用して本体を保持しながら行ってください。シャワーヘッドや吐水口やレバーハンドルを持ってはずしますと破損し、漏水のおそれがありますので、これらは持たないでください。

12 ページ