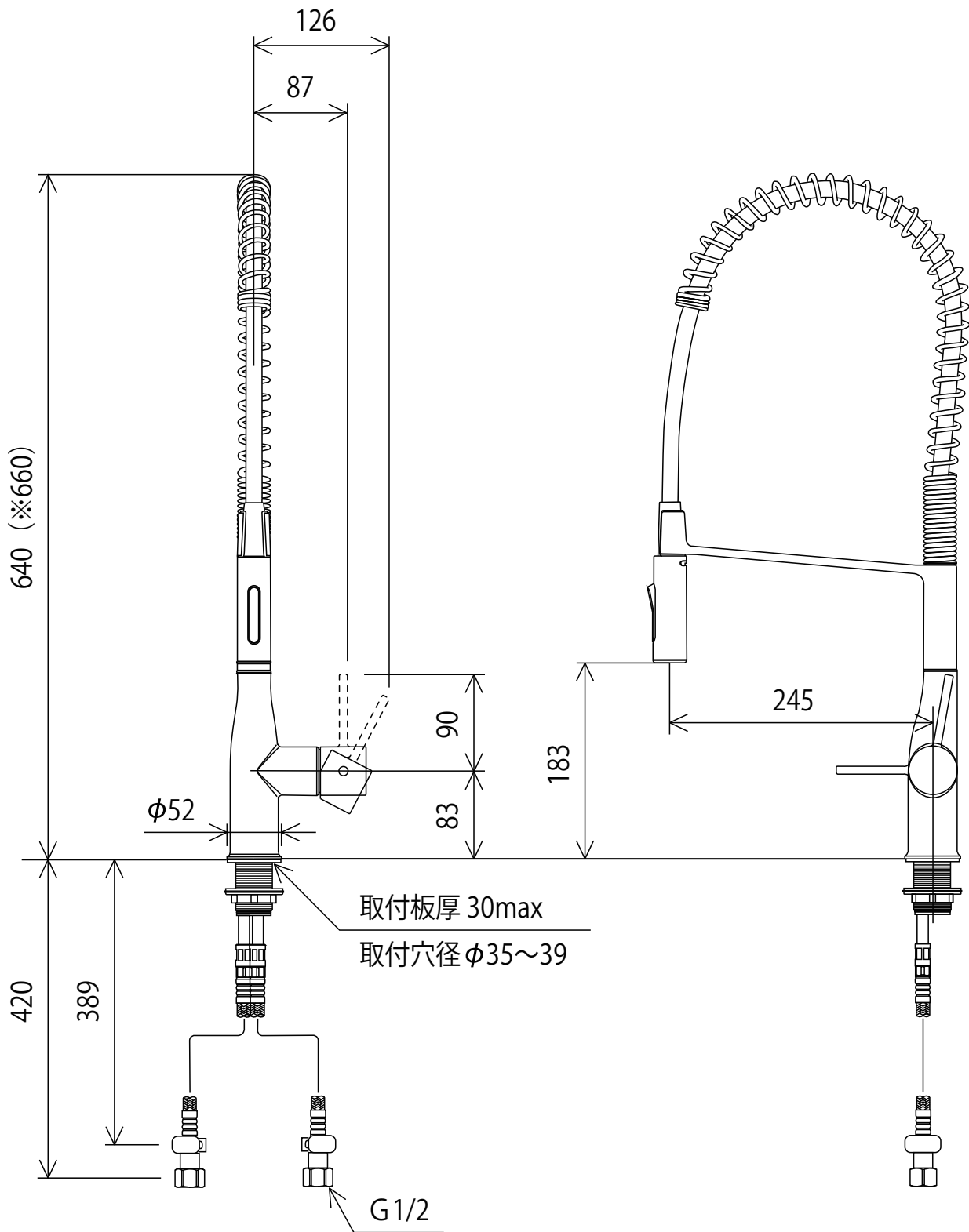


KM6211EC



※シャワーヘッドをステーから取りはずすと、ヘッド収納時より全高が高くなります。
施工時には、取りはずした際、周辺設備と干渉しない十分な高さを確保してください。
寸法はヘッドを取りはずした時の、全高の目安としてください。

〈取付工具 KPS955〉

株式会社 **KVK**