



# 取り付け手順

**1 給水管内の清掃**  
配管工事後、必ず給湯・給水管内を清掃してください。

**2 止水栓(別売)の取り付け**  
給湯管と給水管の間隔は100mm程度で取り付けます。止水栓はストレーナ付が最適です。寒冷地仕様は水抜き栓付止水栓を取り付けてください。

ストレーナ付止水栓      水抜き栓付止水栓

**3 本体の固定**  
取り付け穴周囲の汚れを取り除いた後、吐水口が正面を向くように本体をフランジで固定します。

【△注意】  
・専用工具G26(別売)を使用して本体を保持してください。レバーハンドルや吐水口を持って締め付けますと破損し、漏水のおそれがありますので、これらは持たないでください。  
・締め付けは、専用工具G11(別売)で確実に行ってください。しっかり締め付けられていないと、本体が緩んだり、がたつきが発生し、漏水して家財などを濡らす財産損害発生のおそれがあります。

**4 銅パイプの配管**  
止水栓と接続した場合、図1のように垂直部分が長くなるように取り付けます。

【△注意】  
・給水・給湯パイプはR60以上の大きな曲げ半径になるように曲げてください。鋭角に曲げたり、混合栓根元で曲げたりしないでください。図2のような無理な配管はしないでください。配管の抜けや亀裂や破損の原因となり、漏水して家財などを濡らす財産損害発生のおそれがあります。  
・給水・給湯配管は動かないように固定してください。銅パイプが抜け、漏水して家財などを濡らす財産損害発生のおそれがあります。

**5 止水栓との接続(逆止弁付仕様、逆止弁無し仕様共、接続方法は同じです。)**

① 逆止弁付ジョイントを止水栓に仮固定した後、銅パイプの必要な長さを測り、仮固定していた逆止弁付ジョイントを止水栓からはずし、銅パイプを切断してください。このとき、ストレート部60mm程度(パイプの差し込み代20mm)確保してください。

【お願い】  
銅パイプの切断はパイプカッターをご使用ください。

【△注意】  
銅パイプ切断および曲げ時に銅パイプストレート部には変形や傷などはないようにしてください。変形や傷などにより、漏水の原因となります。

② 逆止弁付ジョイントから図の部品をはずします。ナット、テーパリング、座金、Oパッキンの順に銅パイプにはめ込みます。

【△注意】  
・部品をはずして銅パイプにはめ込んでください。部品をはずさない状態で銅パイプを逆止弁付ジョイントにはめ込むと、Oパッキンが切れ、漏水して家財などを濡らすおそれがあります。  
・部品は正しくはめ込んでください。特にテーパリング逆方向、Oパッキンがねじれた状態ですと、漏水の原因となります。

③ 逆止弁付ジョイントを止水栓からはずした状態で銅パイプにはめ込んでから、止水栓と接続します。

【△注意】  
・接続は適切な工具(200mm程度のスパナ・モンキー等)で締め付けてください。締め付けトルクの目安は約2000N・cmです。(ナット締め後、工具で約1回転半程度の締め付けです。締め付け不足や締め付け過ぎると、漏水の原因となります。)  
・薄肉の接続管(ニップル等)には、逆止弁ジョイントを接続しないでください。パッキンが切れ、漏水して家財などを濡らすおそれがあります。  
・止水栓がしっかり固定されていることを確認してください。固定されていないと銅パイプが抜け、漏水の原因となります。

④ 逆止弁付ジョイントが共回りしないように、別スパナで二面幅を固定しながらナットを締め付け、銅パイプと逆止弁付ジョイントを接続します。

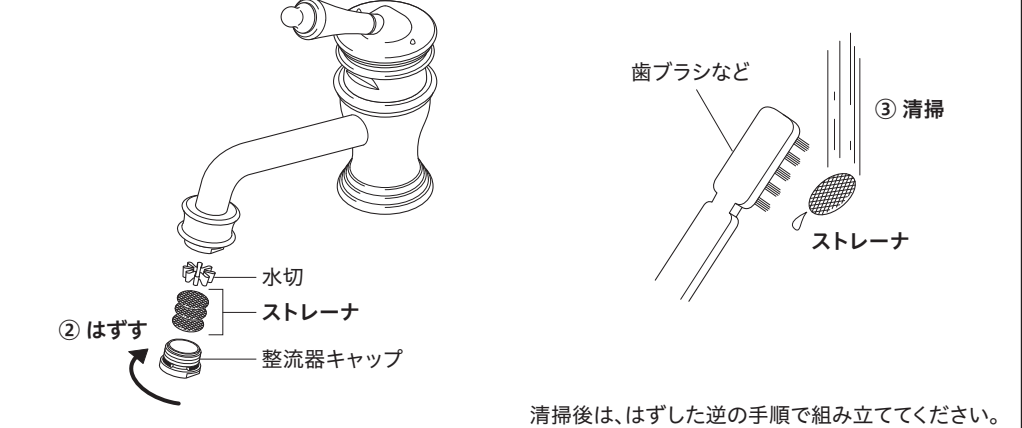
【△注意】  
接続は適切な工具(200mm程度のスパナ・モンキー等)で締め付けてください。締め付けトルクの目安は約2000N・cmです。(ナットが締めきって金当たりする程度の締め付けです。締め付け不足や締め付け過ぎると、漏水の原因となります。)

# 取り付け後の点検と清掃

**通水確認**  
【△注意】水栓を取り付け後、通水して湯水の出し止めを5~6回繰り返し、配管接続部及び水栓から水漏れがないことを確認してください。確認しないと、漏水で家財などを濡らす財産損害発生のおそれがあります。

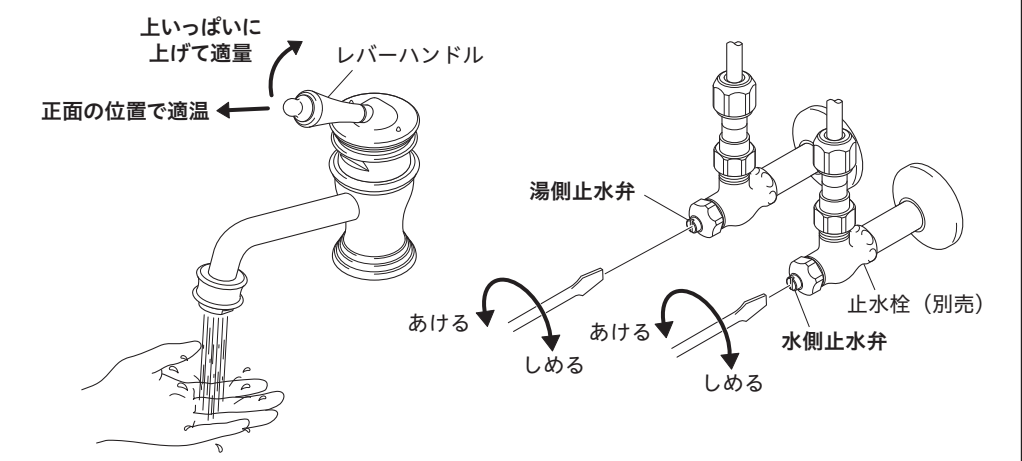
**ストレーナ清掃のお願い**  
吐水口のストレーナにゴミ等が詰まると、吐水量が減ったり、きれいに流れなくなったりしますので、施工後必ず清掃してください。

- 湯水全開で20~30秒吐水させます。
- 吐水口の整流器キャップをはずす方向にひねって、ストレーナを取りはずします。
- ストレーナをブラシで水洗いします。



清掃後は、はずした逆の手順で組み立ててください。

**湯温・流量調節**  
レバーハンドルが正面を向いている位置で適温、全開吐水で適量になるように、止水弁で調節します。



# 故障かなと思ったら...

次のような現象は故障ではありません。修理を依頼される前に下記の表に従ってもう一度お確かめください。

現象	お調べいただくところ	処置	参照ページ及び項目
吐水量が少ない	止水弁は十分に開いていますか	止水弁を開ける	7ページ 「湯温・流量調節」
	ストレーナにゴミ等が詰まっていますか	ストレーナを清掃する	7ページ 「ストレーナ清掃のお願い」
	ガス給湯器と組合せてご使用の場合、能力切替式のものでは適正能力にセットされていますか	ガス給湯器の能力を適正能力にセットする	—
	ストレーナは凍っていませんか	ストレーナにぬるま湯をかける	—
高温しか出ない	水側止水弁は十分に開いていますか	止水弁を開ける	7ページ 「湯温・流量調節」
	湯側止水弁は十分に開いていますか	止水弁を開ける	7ページ 「湯温・流量調節」
低温しか出ない	給湯器から十分な湯がきていますか	給湯器の設定温度・作動を確認する	—
	湯側・水側止水弁は十分に開いていますか	止水弁で流量を調節する	7ページ 「湯温・流量調節」
温度調節がうまくできない	給湯器から十分な湯がきていますか	給湯器の設定温度・作動を確認する	—
	ストレーナにゴミ等が詰まっていますか	ストレーナを清掃する	7ページ 「ストレーナ清掃のお願い」
吐水が飛び散る	ストレーナにゴミ等が詰まっていますか	ストレーナを清掃する	7ページ 「ストレーナ清掃のお願い」

【水栓本体内部のメンテナンスをする場合】  
【△注意】修理技術者以外の方は水栓本体内部を分解しないでください。故障や水漏れの原因になります。水栓本体内部のメンテナンスは、取付店・販売店またはKVK修理受付センターにご依頼ください。