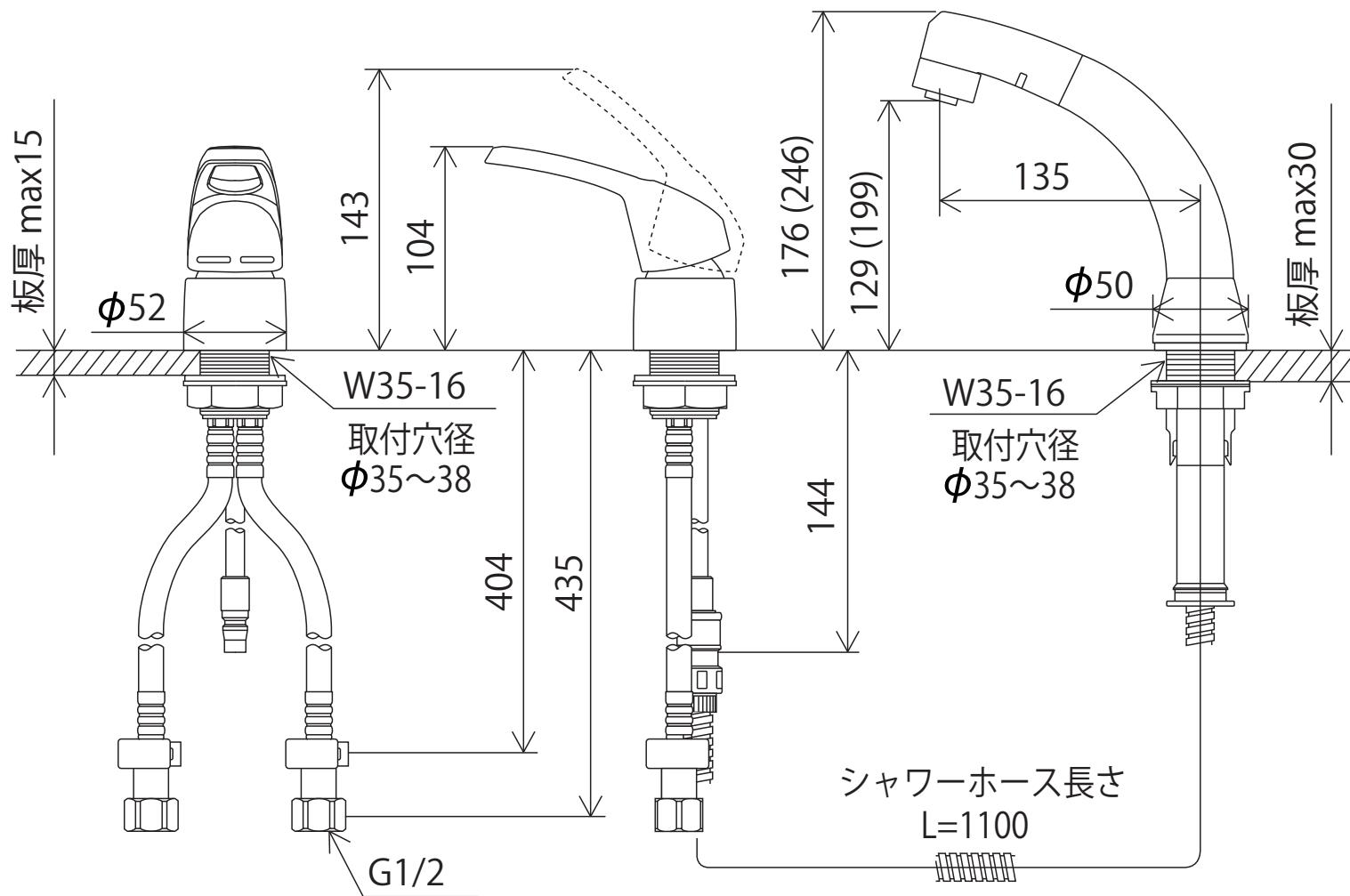


# KM8007(A)



( )はリフトアップ時の寸法

<取付工具 G11 >

株式会社 **KVK**