

# KVK シングルレバー式シャワー水栓 KM8069(Z)T 〈各仕様共通〉 施工説明書1

**施工業者様へ** 施工前にこの施工説明書を必ずお読みのうえ、正しく施工してください。  
この施工説明書と取扱説明書は必ずご使用になるお客様にお渡しください。

## 安全上のご注意

- ここに示した **警告** は誤った取扱いをすると、死亡または重傷に結び付く可能性があります。
- ここに示した **注意** は誤った取扱いをすると、傷害または物的損害に結び付く可能性があります。いずれも、安全に関する重要な内容を記載していますので、必ず守ってください。
- お守りいただく事項の種類を次の絵表示で区分し、説明しています。

この絵表示は、してはならない「禁止」の内容です この絵表示は、必ず実行していただく「強制」の内容です

<p><b>湯水を逆に配管しないでください。</b></p> <p>禁止</p> <p>水を出そうとしても、湯が出てやけどをすることがあります。必ず給水管が右側、給湯配管が左側に配管されていることを確かめてください。</p>	<p><b>給湯温度は85°Cより高温で使用しないでください。</b></p> <p>禁止</p> <p>85°Cより高温でご使用になると、水栓の寿命が短くなり、破損して、やけどをしたり、漏水で家財などを濡らす財産損害発生のおそれがあります。</p>	<p><b>加工および接合、市販浄水器具の取り付け等の改造はしないでください。</b></p> <p>禁止</p> <p>器具が破損し、やけど・けがをしたり、漏水で家財などを濡らす財産損害発生のおそれがあります。</p>
<p><b>給湯に蒸気を使用しないでください。</b></p> <p>禁止</p> <p>器具が破損して、やけど、漏水のおそれがあります。</p>	<p><b>寒冷地仕様の場合</b></p> <p>水抜きつまみは水抜き以外の目的で開けないでください。</p> <p>禁止</p> <p>水抜きつまみをいきなり開けますと高温の湯が出てやけどをしたり、湯水が噴き出して、家財などを濡らす財産損害発生のおそれがあります。</p>	<p><b>配管などの解氷のため解氷機をご使用の場合、水栓(給水・給湯含む)には絶対に通電しないでください。</b></p> <p>禁止</p> <p>通電すると水栓や給水・給湯管が発熱し、破損して家財などを濡らす財産損害発生のおそれがあります。</p>
<p><b>警告</b></p> <p>他所の水栓の使用等により水圧変動が起こり、湯の使用中に湯温が急上昇することがあります。</p> <p>やけどのおそれがありますので、やけどのおそれのないところまで水圧変動をおさえた配管設備にしてください。</p>		

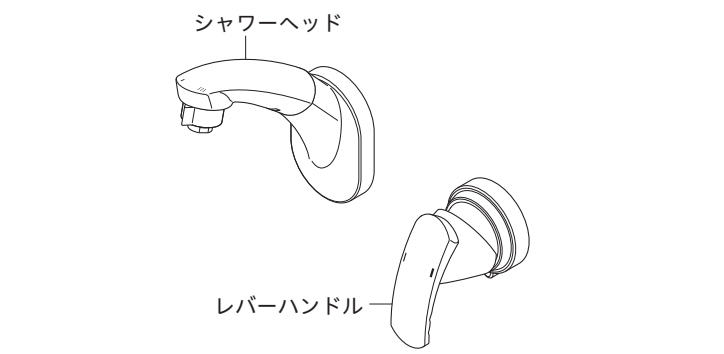
<p>器具に強い力や衝撃を与えないでください。</p> <p>禁止</p> <p>器具が破損し、漏水で家財などを濡らす財産損害発生のおそれがあります。</p>	<p>配管接続部をテーパねじに接続しないでください。</p> <p>禁止</p> <p>テーパねじに接続すると、接続部がゆるんだり、パッキンが切れたりして、漏水で家財などを濡らす財産損害発生のおそれがあります。</p>	<p>めっき部品は、ぶついたり落としたりしないでください。また、鋭利な物や硬い物を当てないでください。</p> <p>禁止</p> <p>めっきの表面が割れて、けがをするおそれがあります。</p>
<p><b>注意</b></p> <p>めっきの表面が割れた場合は使用しないでください。</p> <p>けがをするおそれがありますのでただちに使用を停止し、新しい部品に交換してください。</p>	<p>止水栓取り付け箇所や給水・給湯管との接続箇所は、点検口を設けるなど点検しやすい状態にしてください。</p> <p>点検ができないと万一漏水発生時には発見が遅れて家財などを濡らす財産損害発生のおそれがあります。</p>	<p>小型電気温水器(即湯器)等に給湯ホースを接続する際は、ステンフレキ管等を介してください。</p> <p>高温の熱により給湯ホースの寿命が短くなり、漏水で家財などを濡らす財産損害発生のおそれがあります。</p>
<p>凍結が予想される際は、一般仕様をお使いの場合、少量の水を出しておくか配管に布を巻くなどして、凍結を防止してください。寒冷地仕様をお使いの場合は配管の水抜き操作と水栓金具の水抜き操作を行ってください。</p> <p>器具が破損し、漏水で家財などを濡らす財産損害発生のおそれがあります。</p>		

## 取り付け前に

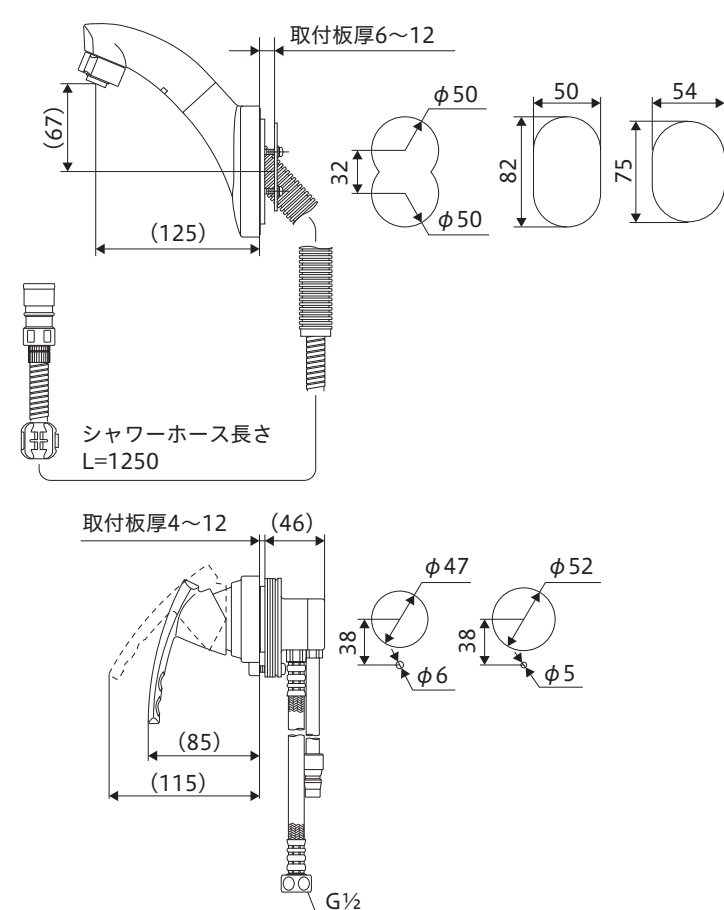
- ① 使用水圧 (A= (給湯器の最低作動水圧) + (配管圧力損失))
  - (1) 瞬間給湯器との組み合わせ (設定条件 水温: 25°C 給湯器温度調節: 高温 吐水温度: 42°C ハンドル全開) (比例制御式) 最低必要水圧: A+50.0KPa (動水圧)、最高水圧: 0.75MPa (静水圧)
  - (2) 貯湯式給湯器との組み合わせ (給湯・給水圧力) 最低必要水圧: A+50.0KPa (動水圧)、最高水圧: 0.75MPa (静水圧)
- ② レバーハンドルは全開で使用してください。給湯器が着火しない場合があります。
- ③ 給水圧力は給湯圧力より高くするか、同圧になるようにしてください。
- ④ 給水圧力が0.3MPaから、0.75MPaまでは止水弁で流量調節してください。
- ⑤ 給水圧力が0.75MPaを超えるときは、市販の減圧弁で、0.2MPa程度に減圧してください。
- ⑥ 給湯器の給湯温度は、安全のため60°C以下の設定をおすすめします。
- ⑦ 給湯器からの配管は最短距離で配管し、配管には保温材を巻いてください。
- ⑧ 使用諸条件を加味して適正な能力の給湯器を選ばないと、適正な吐水量及び吐水温度が得られないことがあります。
- ⑨ 本製品は改造(加工および接合、市販浄水器具の取り付け等)によるトラブルについては、保証の限りではありません。
- ⑩ シャワーホースを伝って水がキャビネット内に浸入するおそれがあります。水受けトレーの設置をしてください。
- ⑪ 通水検査をしていますので器具内に水が残っている場合がありますが、製品には問題ありません。

## 取り付け完成図と各部の名称 / 寸法図 / 分解図

### 取り付け完成図と各部の名称

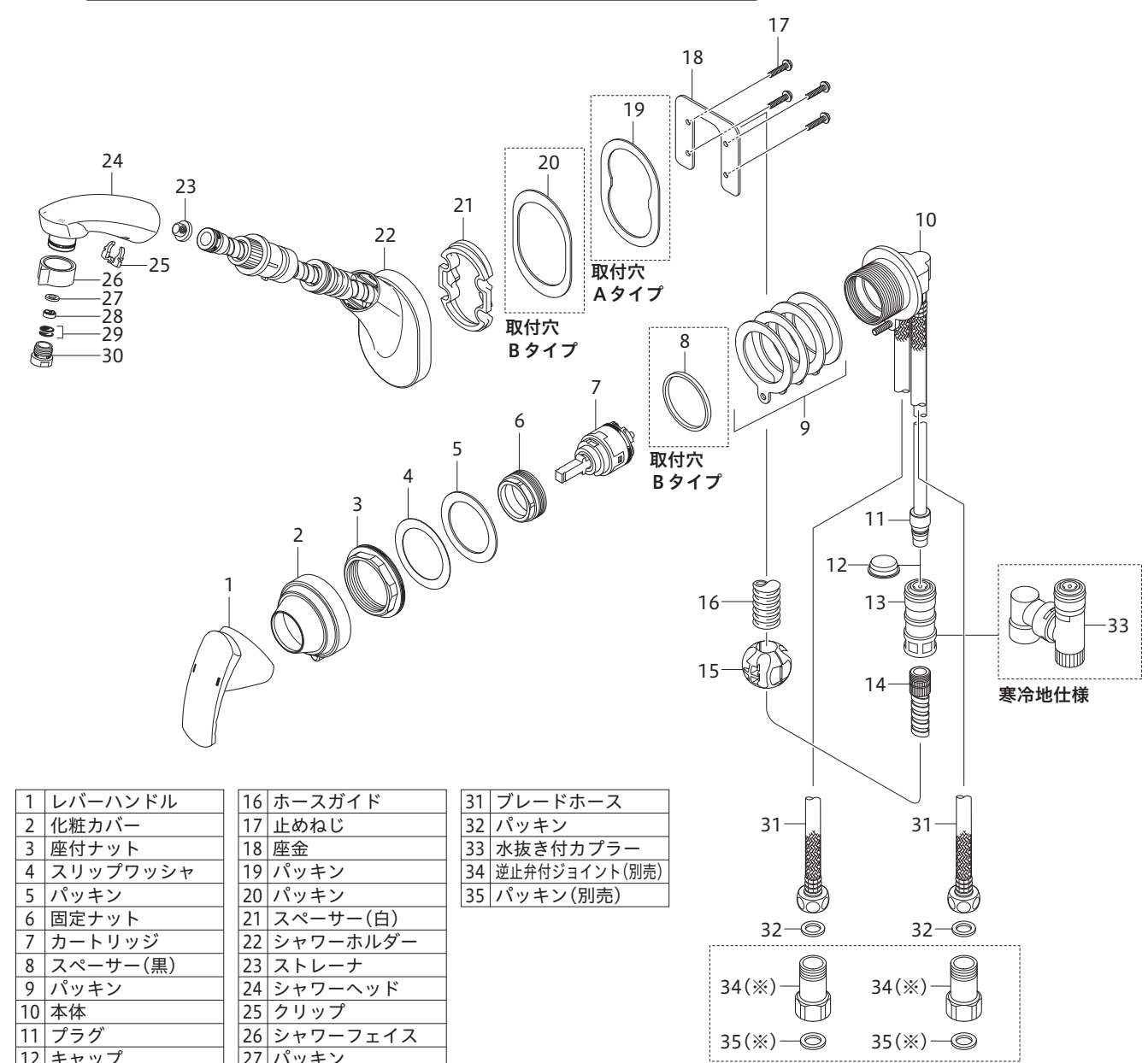


### 寸法図



### 分解図

この分解図は製品説明図であり、サービス部品の単位を示すものではありません。



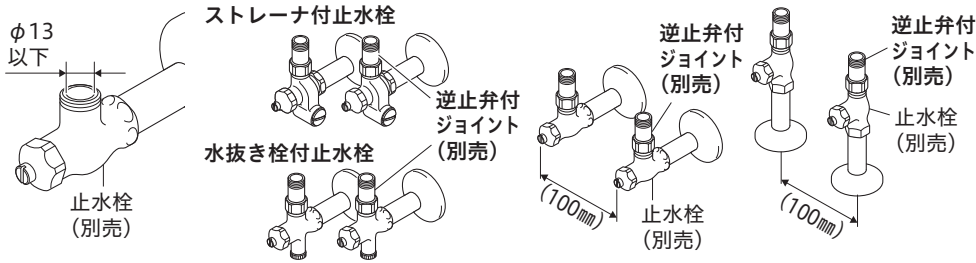
1 レバーハンドル	16 ホースガイド	31 ブレードホース
2 化粧カバー	17 止めねじ	32 パッキン
3 座付ナット	18 座金	33 水抜き付カプラー
4 スリップワッシャ	19 パッキン	34 逆止弁付ジョイント(別売)
5 パッキン	20 パッキン	35 パッキン(別売)
6 固定ナット	21 スペーサー(白)	
7 カートリッジ	22 シャワーホルダー	
8 スペーサー(黒)	23 ストレーナ	
9 パッキン	24 シャワーヘッド	
10 本体	25 クリップ	
11 プラグ	26 シャワーフェイス	
12 キャップ	27 パッキン	
13 カプラー	28 整流器	
14 シャワーホース	29 ストレーナ	
15 ホースストッパー	30 吐水口金具	

※給水圧力と給湯圧力の差が大きく逆流するおそれがある場合には、逆止弁付ジョイント(別売)を取り付けてください。

# 取り付け手順 1

**1 給水管内の清掃**  
配管工事後、必ず給湯・給水管内を清掃してください。

**2 止水栓(別売)・逆止弁付ジョイント[KPS1917](別売)の取り付け**  
給湯管と給水管の間隔は100mm程度で取り付けます。止水栓は内径13mm以下の止水栓を必ず取り付けてください。水受けタンクまたはトレーを設置する場合は、水受けタンクまたはトレーの寸法をご確認のうえ取り付けしてください。  
止水栓はストレーナ付が最適です。寒冷地仕様は水抜き栓付止水栓を取り付けてください。湯水の圧力差がある場合は逆流する場合があります。その際は逆止弁付ジョイント(別売)を取り付けてください。逆止弁付ジョイントの締め付けトルクは約2000N・cmです。



**3 水栓本体取り付け前の確認**  
本体側・シャワー側それぞれの取付穴の形状と取付板の厚みを確認します。下記表を参照し、取付穴がAタイプ・Bタイプのどちらに該当するか確認してください。

本体側	取付穴の形状		取付板の厚み
	Aタイプ	Bタイプ	
			4~12mm
シャワー側			6~12mm
取付穴タイプ	Aタイプ	Bタイプ	

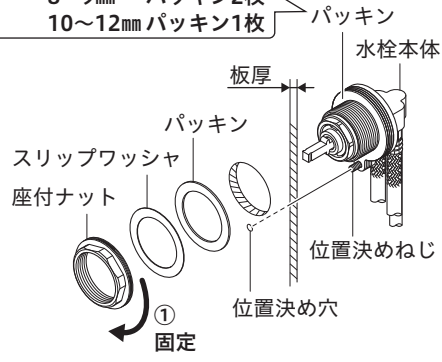
取付穴の形状および取付板の厚みが上記以外の場合、取り付けできません。

**4 本体の取り付け**  
【お願い】  
パッキンの使用枚数は板厚によって異なり、調整が必要です。  
(板厚4~5mmは4枚[梱包状態]、板厚6~7mmは3枚、板厚8~9mmは2枚、板厚10~12mmは1枚)

取付穴：Aタイプの場合

① 位置決め穴と位置決めねじが合うように水栓本体を取付穴に差し込み、座付ナットで締め付けて固定してください。

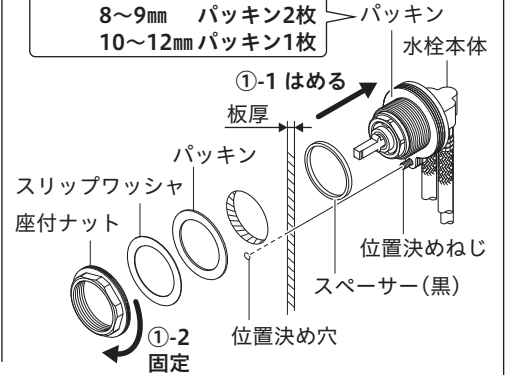
板厚：4~5mm パッキン4枚  
6~7mm パッキン3枚  
8~9mm パッキン2枚  
10~12mm パッキン1枚



取付穴：Bタイプの場合

① 水栓本体のねじ部に同梱のスペーサー(黒)をはめ、位置決め穴と位置決めねじが合うように水栓本体を取付穴に差し込み、座付ナットで締め付けて固定してください。

板厚：4~5mm パッキン4枚  
6~7mm パッキン3枚  
8~9mm パッキン2枚  
10~12mm パッキン1枚

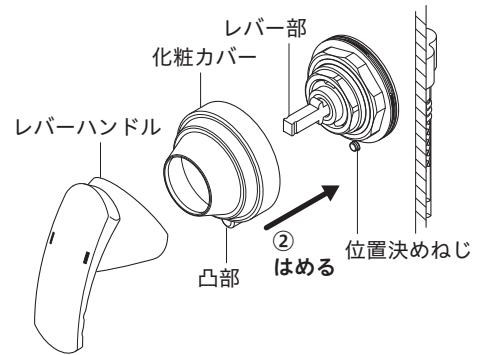


**【△注意】**

接続は適切な工具(スパナ等)で締め付けてください。締め付けトルクの目安は約1000N・cmです。締め付け不足や締め付け過ぎますと、漏水して家財などを濡らす財産損害発生のおそれがあります。  
② 位置決めねじと化粧カバーの凸部が合うようにはめ込み、レバーハンドルを下に向け、カートリッジのレバー部に「カチッ」となるまではめ込んでください。

**【お願い】**

・化粧カバーをはめ込んだ際、カウンターと化粧カバーとの間にすき間ができる、または本体の位置決めねじが位置決め穴にはまらない場合、本体を取付穴中心に直してください。  
・レバーハンドル取り付け後は、簡単にはずれないかを確認してください。



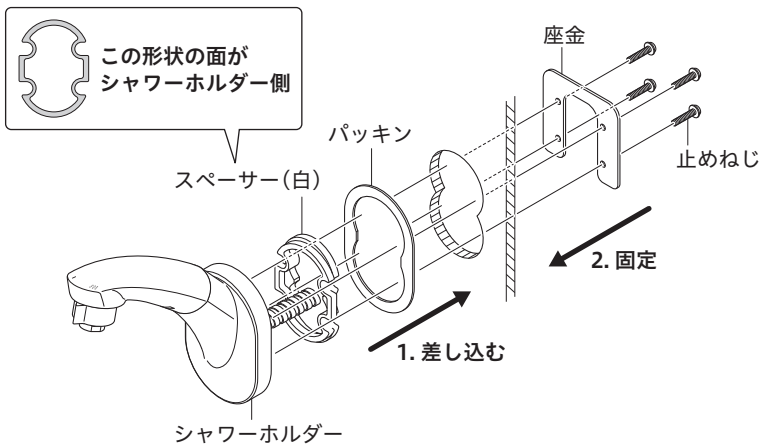
① 固定

② はめる

# 取り付け手順 2

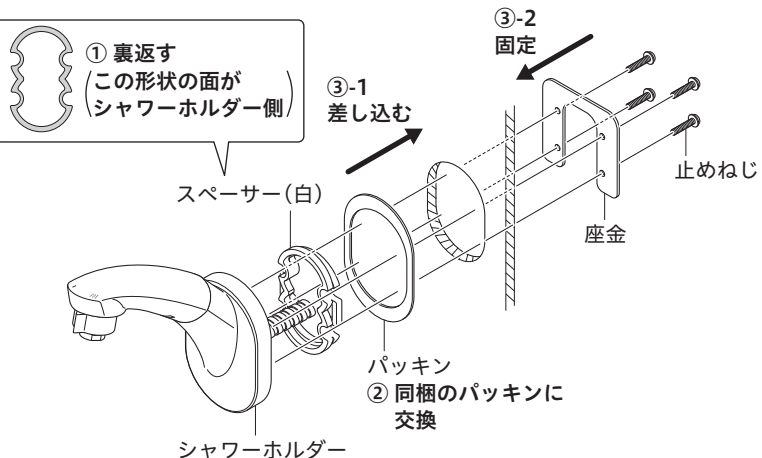
**5 シャワーホルダーの取り付け**  
取付穴：Aタイプの場合 ※梱包状態のまま取付可能です

シャワーホルダーにスペーサー(白)が取り付けられていることを確認し、パッキンをシャワーホルダー背面にはめた後、取付穴に差し込み、座金と止めねじで取り付けしてください。  
※スペーサー(白)は梱包から取り出した時に組み付けてある向きで使用します。  
※パッキンは組み付けてあるパッキンを使用してください。



取付穴：Bタイプの場合 ※スペーサー(白)とパッキンの組み換えが必要です

① シャワーホルダーに組み付けているスペーサー(白)、パッキンをはずし、スペーサー(白)を裏返してシャワーホルダーに取り付けます。  
② パッキンを同梱のパッキンに換えてシャワーホルダー背面にはめます。  
③ 取付穴にシャワーホルダーを差し込み、座金と止めねじで取り付けしてください。



**【お願い】**  
シャワーホルダーを取り付ける際、取付穴にはまらなかったりシャワーホルダーががたつく場合は、スペーサー(白)の表裏が逆になっていたり、取り付けのパッキンが異なる場合があります。手順 3 を参照いただき、取付穴の形状を確認して再度取り付け直ししてください。

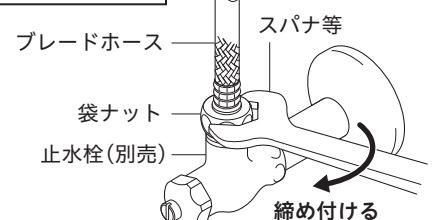
**6 止水栓との接続**  
パッキンをはさみ、袋ナットを工具で締め付けます。

【逆止弁付ジョイント(別売)を取り付けた場合】  
逆止弁付ジョイントが止水栓に取り付いている場合は、共回りしないように、別スパナで二面幅を固定しながら、袋ナットを工具で締め付けます。

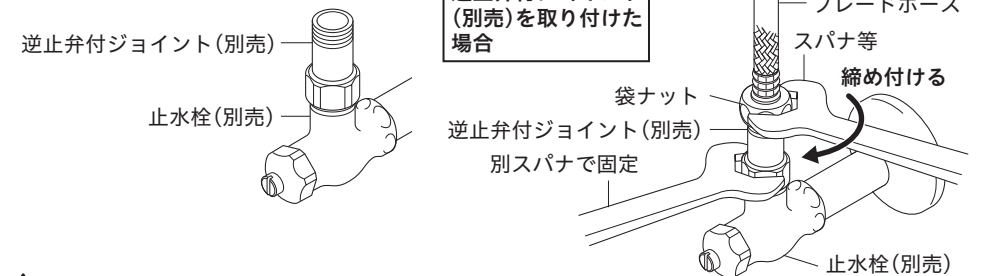
**【△注意】**・接続は適切な工具(スパナ等)で締め付けてください。  
締め付けトルクの目安は約2000N・cmです。  
袋ナットは強く締め付けしないでください。締め付け過ぎますと、ブレードホースがねじれて損傷し、漏水の原因となります。また、締め付け不足も漏水の原因となります。  
・薄肉の接続管(ニップル等)には袋ナットを接続しないでください。  
パッキンが切れ、漏水して家財などを濡らすおそれがあります。  
・止水栓がしっかり固定されていることを確認してください。  
固定されていないと、ブレードホースが抜け、漏水の原因となります。

**【△注意】**  
必ず付属のパッキンを使用してください。  
ゴムパッキン等を使用するとブレードホースがねじれて亀裂や破損を起し、漏水して家財などを濡らす財産損害発生のおそれがあります。

逆止弁無仕様の場合

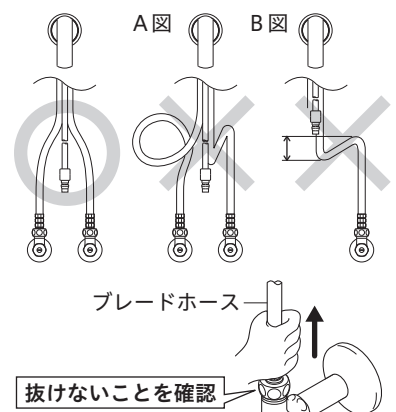


逆止弁付ジョイント(別売)を取り付けた場合



**【△注意】**  
・ブレードホースはR60以上の大きな曲げ半径になるように曲げてください。鋭角に曲げたり、混合栓根元で曲げたりしないでください。(A図)  
急に曲げたり折ったりすると、亀裂や破損を起し、漏水して家財などを濡らすおそれがあります。  
・上下戻り配管はやめてください。(B図)  
ウォーターハンマーなどでブレードホースが振動した際、屈曲部からの水漏れ発生の原因となります。  
・ブレードホース同士などへの不要な接触は避けてください。  
摩擦による外傷で、ホース性能の劣化の可能性があります。

**【お願い】** ブレードホースは切断しないでください。  
**【△注意】**  
ブレードホースを上へ引っ張って、はずれないことを確認してください。しっかりはまっていないと漏水して家財などを濡らすおそれがあります。



取り付け手順3

**7** ホースストッパーの取り付け

シャワーホースのマーキング(赤)がホースストッパーの中心にくるようにシャワーホースに取り付けてください。

※シャワーホースのマーキング(赤)の位置は、シャワーホース引き出し長さ30cm程度の位置に設定してあります。

シャワーホースを引き出した際、洗面器からシャワーヘッドが飛び出す場合は、飛び出さないようにホースストッパーの位置を調整してください。

【お願い】ホースストッパーが「バチン」というまで押し込んでください。取り付け後、容易にはずれないことを確認してください。

**8<sup>1</sup>** シャワーホースの接続

①〔一般地仕様の場合〕カプラーとシャワーホースの接続が緩んでいないか確認してください。緩んでいる場合はカプラー手締め後、約30度増し締めします。(締め付けトルクの目安は約100N・cm)

〔寒冷地仕様の場合〕水抜き付カプラーとシャワーホースを接続します。水抜き付カプラー手締め後、約30度増し締めします。(締め付けトルクの目安は約100N・cm)

【△注意】カプラー等の接続の際は、下記の内容に注意してください。  
漏水で家財などを濡らす財産損害発生のおそれがあります。  
※カプラーの締め付け不足や締め付け過ぎ  
※シャワーホースのセレーション部以外には工具をかけない  
※シャワーホースはねじらない

**8<sup>2</sup>** ②カプラーのキャップ(一般地仕様のみ)をはずし、スライダーを下に下ろしてから本体のプラグへカチッと音がするまではめ込みます。(スライダーがすでに下りている場合もあります。)

寒冷地仕様の場合はエルボが下向きになっていることを確認します。取り付け後、カプラー(寒冷地仕様は水抜き付カプラー)を引っばってははずれないことを確認します。

【△注意】シャワーホースは止水栓に引っ掛けないで、給水・給湯管の裏側を通してください。シャワーホースが引き出しにくくなったり、ホース損傷により漏水で家財などを濡らす財産損害発生のおそれがあります。

【△注意】カプラー取り付け後、確実に接続されているか、以下の確認を行ってください。確実に接続されていないと、漏水して家財などを濡らすおそれがあります。

- ・スライダーが上がっていること
- ・カプラーを真下に引っばってははずれないこと

取り付け後の点検と清掃 1

**通水確認**

【△注意】水栓を取り付け後、通水して湯水の出し止めを5～6回繰り返し、配管接続部及び水栓から水漏れがないことを確認してください。確認しないと、漏水で家財などを濡らす財産損害発生のおそれがあります。

**ストレーナ・整流器・シャワーフェイス清掃のお願い**

シャワーヘッドのストレーナ・整流器・シャワーフェイスにゴミ等がつかりますと、吐水量が減ったり、きれいに流れなくなったりします。また、給水・給湯圧力条件によっては逆流または、温度調整が容易にできなくなる場合がありますので、施工後必ず清掃してください。

- 湯水全開で20～30秒吐水させます。
- シャワーヘッドを引き出し、ラジオペンチ等でクリップをはずします。
- シャワーヘッドをはずし、ストレーナ(1個)を取りはずします。
- 吐水口金具を工具ではずし、シャワーフェイス・ストレーナ(2個)・整流器を取りはずします。
- ストレーナ・整流器・シャワーフェイスをブラシで水洗いします。

〈清掃後の組み立て〉

シャワーヘッドにシャワーフェイスをはめてから、吐水口金具にストレーナ・整流器を入れ、パッキンをはさみ手締めで取り付けます。手締め後、吐水口金具を工具で約1/3回転(約120度)増し締めしてください。(締め付けトルクの目安は約75N・cm) 組み立てる際にO Vパッキンにゴミの付着やねじれがないことを確認してください。また、シャワーフェイスを取り付ける際は、シャワーフェイスの大きい方の凸部を前面にして取り付けてください。

【お願い】吐水口金具を締め付ける際は、締め付け過ぎないでください。締め付け過ぎると部品の破損または切替作動が重くなるおそれがあります。

取り付け後の点検と清掃 2

**湯温・流量調節**

レバーハンドルが正面を向いている位置で適温、全開吐水で適量になるように、止水弁で調節します。

**故障かなと思ったら…**

修理を依頼される前にお確かめください。

➡ 取扱説明書「故障かなと思ったら…」参照

【水栓本体内部のメンテナンスをする場合】

【△注意】・修理技術者以外の方は水栓本体内部を分解しないでください。故障や水漏れの原因になります。水栓本体内部のメンテナンスは、取付店・販売店またはKVK修理受付センターにご依頼ください。・レバーハンドルやカバーを持ってはずしますと破損し、漏水のおそれがありますのでこれらは持たないでください。