

KVK シングルレバー式混合栓 LFM612U(A/B) 〈各仕様共通〉 施工説明書

施工業者様へ 施工前にこの施工説明書を必ずお読みのうえ、正しく施工してください。
この施工説明書と取扱説明書は必ずご使用になるお客様にお渡しください。
■この施工説明書はLFM612UAのイラストで説明しています。

安全上のご注意

- ここに示した **警告** は誤った取扱いをすると、死亡または重傷に結び付く可能性があります。
- ここに示した **注意** は誤った取扱いをすると、傷害または物的損害に結び付く可能性があります。いずれも、安全に関する重要な内容を記載していますので、必ず守ってください。
- お守りいただく事項の種類を次の絵表示で区分し、説明しています。

この絵表示は、してはならない「禁止」の内容です この絵表示は、必ず実行していただく「強制」の内容です

警告

湯水を逆に配管しないでください。

禁止

水を出そうとしても、湯が出てやけどをすることがあります。必ず給水管が右側、給湯配管が左側に配管されていることを確かめてください。

給湯温度は85℃より高温で使用しないでください。

禁止

85℃より高温でご使用になると、水栓の寿命が短くなり、破損して、やけどをしたり、漏水で家財などを濡らす財産損害発生のおそれがあります。

加工および接合、市販浄水器具の取り付け等の改造はしないでください。

禁止

器具が破損し、やけど・けがをしたり、漏水で家財などを濡らす財産損害発生のおそれがあります。

給湯に蒸気を使用しないでください。

禁止

器具が破損して、やけど、漏水のおそれがあります。

寒冷地域でご使用の場合(LFM612UA[LFM612MI])

水抜き栓は水抜き以外の目的で開けないでください。

禁止

水抜き栓をいきなり開けますと高温の湯が出てやけどをしたり、湯水が噴き出して、家財などを濡らす財産損害発生のおそれがあります。

配管などの解氷のため解氷機をご使用の場合、水栓(給水・給湯管含む)には絶対に通電しないでください。

禁止

通電すると水栓や給水・給湯管が発熱し、破損して家財などを濡らす財産損害発生のおそれがあります。

他所の水栓の使用等により水圧変動が起こり、湯の使用中に湯温が急上昇することがあります。

やけどのおそれがありますので、やけどのおそれのないところまで水圧変動をおさえた配管設備にしてください。

器具に強い力や衝撃を与えないでください。

禁止

器具が破損し、漏水で家財などを濡らす財産損害発生のおそれがあります。

めっき部品は、ぶつけたり落としたりしないでください。また、鋭利な物や硬い物を当てないでください。

禁止

めっきの表面が割れて、けがをするおそれがあります。

配管接続部をテーパねじに接続しないでください。

禁止

テーパねじに接続すると、接続部がゆるんだり、パッキンが切れたりして、漏水で家財などを濡らす財産損害発生のおそれがあります。

注意

めっきの表面が割れた場合は使用しないでください。

けがをするおそれがありますので、ただちに使用を停止し、新しい部品に交換してください。

止水栓の取り付け箇所や給水・給湯管との接続箇所は、点検口を設けるなど点検しやすい状態にしてください。

点検できないと万一漏水発生時には発見が遅れて家財などを濡らす財産損害発生のおそれがあります。

小型電気温水器(即湯器)等に給湯ホースを接続する際は、ステンフレキ管等を介してください。

高温の熱により給湯ホースの寿命が短くなり、漏水で家財などを濡らす財産損害発生のおそれがあります。

凍結が予想される際は、一般地域でご使用の場合は、少量の水を出しておくか、配管に布を巻くなどして、凍結を防止してください。寒冷地域でご使用の場合は配管の水抜き操作と水栓金具の水抜き操作を行ってください。

水抜きしないと凍結破損で漏水し、家財などを濡らす財産損害発生のおそれがあります。

取り付け前に

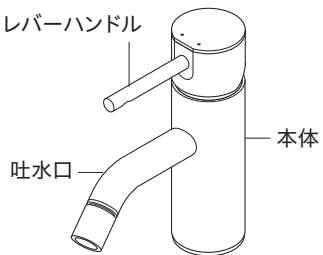
- ① 使用水圧 (A= (給湯器の最低作動水圧) + (配管圧力損失))
 - (1) 瞬間給湯器との組み合わせ (設定条件 水温: 25℃ 給湯器温度調節: 高温 吐水温度: 42℃ ハンドル全開) (比例制御式) 最低必要水圧: A+0.10MPa (動水圧)、最高水圧: 0.75MPa (静水圧)
 - (2) 貯湯式給湯器との組み合わせ (給湯・給水圧力) 最低必要水圧: A+80.0KPa (動水圧)、最高水圧: 0.75MPa (静水圧)
- ② レバーハンドルは全開で使用してください。給湯器が着火しない場合があります。
- ③ 給水圧力は給湯圧力より高くするか、同圧になるようにしてください。
- ④ 給水圧力が0.3MPaから、0.75MPaまでは止水弁で流量調節してください。
- ⑤ 給水圧力が0.75MPaを超えるときは、市販の減圧弁で、0.2MPa程度に減圧してください。
- ⑥ 給湯器の給湯温度は、安全のため60℃以下の設定をおすすめします。
- ⑦ 給湯器からの配管は最短距離で配管し、配管には保温材を巻いてください。
- ⑧ 使用諸条件を加味して適正な能力の給湯器を選ばないと、適正な吐水量及び吐水温度が得られないことがあります。
- ⑨ 本製品は改造(加工および接合、市販浄水器具の取り付け等)によるトラブルについては、保証の限りではありません。
- ⑩ 通水検査をしていますので器具内に水が残っている場合がありますが、製品には問題ありません。

- LFM612UA[LFM612MI]仕様は一般地域・寒冷地域共にご使用いただけます。
- LFM612UB[LFM612MI1]仕様は一般地域にのみご使用いただけます。寒冷地域ではご使用できません。

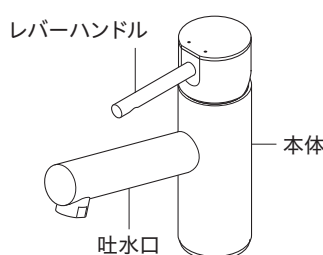
取り付け完成図と各部の名称 / 寸法図 / 分解図

取り付け完成図と各部の名称

[LFM612UA(LFM612MI)]

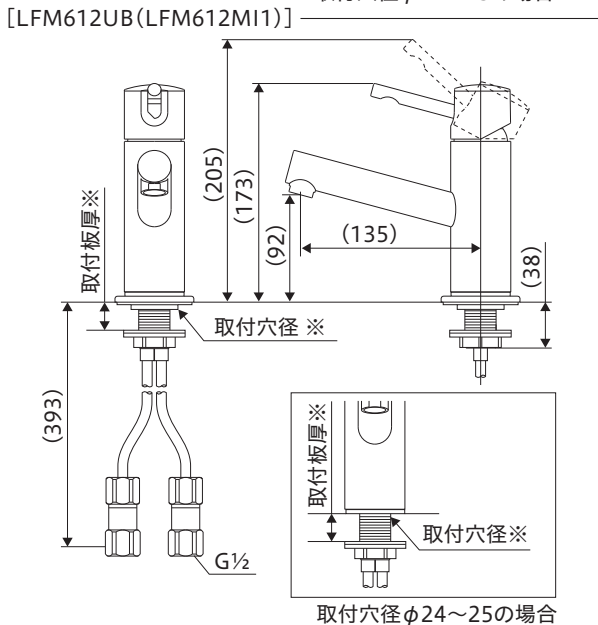
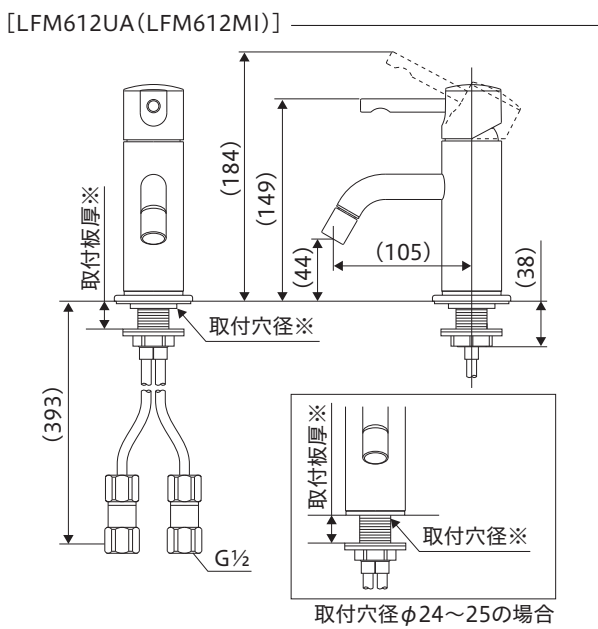


[LFM612UB(LFM612MI1)]



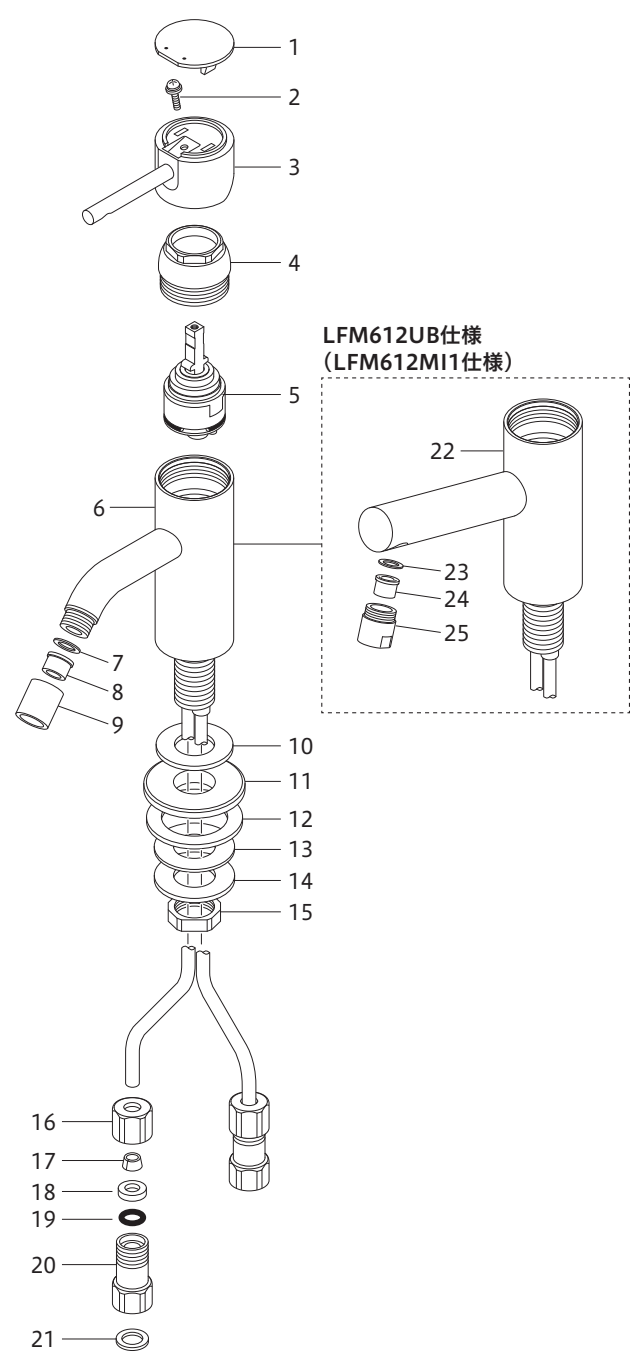
寸法図

取付孔径	φ24~25	φ35~38
取付板厚	max 30	max 25



分解図

1	キャップ
2	ねじ
3	レバーハンドル
4	固定ナット
5	カートリッジ
6	本体
7	パッキン
8	泡まつ器
9	吐水口金具
10	シートパッキン(小)
11	化粧カバー
12	シートパッキン(大)
13	パッキン
14	座金
15	取付ナット
16	袋ナット
17	テーパリング
18	座金
19	Oパッキン
20	アダプター
21	パッキン
22	本体
23	パッキン
24	泡まつ器
25	吐水口金具



取り付け手順 1

1 給水管内の清掃
配管工事後、必ず給湯・給水管内を清掃してください。

2 止水栓(別売)の取り付け
給湯管と給水管の間隔は200mm程度で取り付けます。止水栓はストレーナ付が最適です。寒冷地域でご使用になられる場合は水抜き栓付止水栓を取り付けてください。

ストレーナ付止水栓
水抜き栓付止水栓

3 本体の取り付け

A. 取付穴径がφ24~25の場合

- 本体から取付ナット・座金・パッキン・シートパッキン(大)・化粧カバーをはずします。
※シートパッキン(小)ははずさない。
- 取り付け穴周囲の汚れを取り除いたあと、取り付け穴に本体を差し込みます。
- 本体にパッキン・座金をはめて、取付ナットで固定します。
※化粧カバー・シートパッキン(大)は使用しませんのでご注意ください。

【△注意】・取付ナットの締め付けは、専用工具KPS953(別売)で確実に行ってください。しっかり締め付けられていないと、本体が緩んだり、がたつきが発生し、漏水して家財などを濡らす財産損害発生のおそれがあります。
・取付ナット締め付ける際は、レバーハンドルを持って締め付けないでください。器具が破損し、漏水のおそれがあります。

B. 取付穴径がφ35~38の場合

- 本体から取付ナット・座金・パッキンをはずします。
※シートパッキン(大・小)・化粧カバーははずさない。
- 取り付け穴周囲の汚れを取り除いたあと、取り付け穴に本体を差し込みます。
- 本体にパッキン・座金をはめて、取付ナットで固定します。

【△注意】・取付ナットの締め付けは、専用工具KPS953(別売)で確実に行ってください。しっかり締め付けられていないと、本体が緩んだり、がたつきが発生し、漏水して家財などを濡らす財産損害発生のおそれがあります。
・取付ナット締め付ける際は、レバーハンドルを持って締め付けないでください。器具が破損し、漏水のおそれがあります。

5 ページ

4 銅パイプの配管
止水栓と接続した場合、図1のように垂直部分が長くなるように取り付けます。

【△注意】
・図2のような無理な配管はしないでください。配管の抜けや亀裂や破損の原因となり、漏水して家財などを濡らす財産損害発生のおそれがあります。
・給水・給湯配管は動かないように固定してください。給水・給湯パイプが抜け、漏水して家財などを濡らす財産損害発生のおそれがあります。

5-1 止水栓との接続

- アダプターを止水栓に仮固定した後、銅パイプの必要な長さを測り、仮固定していたアダプターを止水栓からはずし、銅パイプを切断してください。このとき、ストレート部60mm程度(パイプの差し込み代25mm)確保してください。

【△注意】銅パイプ切断および曲げ時に銅パイプストレート部には変形や傷などはないようにしてください。変形や傷などにより、漏水の原因となります。

【お願い】銅パイプの切断はパイプカッターをご使用ください。

【△注意】銅パイプ切断および曲げ時に銅パイプストレート部には変形や傷などはないようにしてください。変形や傷などにより、漏水の原因となります。

【お願い】銅パイプの切断はパイプカッターをご使用ください。

- アダプターから図の部品をはずします。袋ナット、テーパリング、座金、Oパッキンの順に銅パイプにはめ込みます。

【△注意】
・部品をはずして銅パイプにはめ込んでください。部品をはずさない状態で銅パイプにアダプターをはめ込むとOパッキンが切れ、漏水して家財などを濡らすおそれがあります。
・部品は正しくはめ込んでください。特にテーパリング逆方向、Oパッキンがねじれた状態ですと、漏水の原因となります。

6 ページ

取り付け手順 2

5-2

- アダプターを止水栓からはずした状態で銅パイプにはめ込んでから、止水栓と接続します。

【△注意】
・接続は適切な工具(スパナ等)で締め付けてください。締め付けトルクの目安は約2000N・cmです。(ナット手締め後、工具で約1回転半程度の締め付けです。)
締め付け不足や締め付け過ぎると、漏水の原因となります。
・薄肉の接続管(ニップル等)には、アダプターを接続しないでください。パッキンが切れ、漏水して家財などを濡らす財産損害発生のおそれがあります。
・止水栓がしっかり固定されていることを確認してください。固定されていないと銅パイプが抜け、漏水の原因となります。

- アダプターが共回りしないように、別スパナで二面幅を固定しながら袋ナットを締め付け、銅パイプとアダプターを接続します。

【△注意】
・接続は適切な工具(スパナ等)で締め付けてください。締め付けトルクの目安は約2000N・cmです。(ナットが締めきって金当たりする程度の締め付けです。)
締め付け不足や締め付け過ぎると、漏水の原因となります。

7 ページ

取り付け後の点検と清掃

通水確認

【△注意】水栓を取り付け後、通水して湯水の出し止めに5~6回繰り返し、配管接続部および水栓から水漏れがないことを確認してください。確認しないと、漏水で家財などを濡らす財産損害発生のおそれがあります。

泡まつ器清掃のお願い

吐水口の泡まつ器にゴミ等が詰まると、吐水量が減ったり、きれいに流れなくなったりしますので、施工後必ず清掃してください。

- 湯水全開で20~30秒吐水させます。
- 吐水口金具をはずして泡まつ器を取り出します。
- 泡まつ器をブラシで水洗いします。

清掃後は、はずした逆の手順で組み立ててください。

湯温・流量調節

レバーハンドルが正面を向いている位置で適温、全開吐水で適量になるように、止水弁で調節します。

故障かなと思ったら...

修理を依頼される前にお確かめください。
➡ 取扱説明書「故障かなと思ったら…」参照

【水栓本体内部のメンテナンスをする場合】
【△注意】・修理技術者以外の方は水栓本体内部を分解しないでください。故障や水漏れの原因になります。水栓本体内部のメンテナンスは、取付店・販売店またはKVK修理受付センターにご依頼ください。
・メンテナンスはしっかりと本体を保持しながら行ってください。レバーハンドルを持ってはずしますと破損し、漏水のおそれがありますので、これらは持たないでください。

8 ページ

404483-03