

KVK 壁付シングルレバー式混合栓 MSK110K(Z)E(S/L)T 〈各仕様共通〉 施工説明書

施工前にこの施工説明書をよくお読みのうえ、正しく施工してください。
 施工後は、お客様へご使用方法を十分ご説明のうえ、この施工説明書と取扱説明書をお客様へお渡しください。
 ※この施工説明書はMSK110KEST仕様のイラストで説明しています。

安全上のご注意

施工前に、この「安全上のご注意」をよくお読みのうえ、正しく施工してください。

人への危害、財産の損害を防止するために、必ずお守りいただくことを説明しています。
 ■誤った施工をしたときに生じる危害や損害の程度を区分して、説明しています。

警告 「死亡または重傷」に結びつく可能性があります。
注意 「傷害または物的損害」に結びつく可能性があります。

■お守りいただく内容を次の図記号で説明しています。

禁止 してはいけない「禁止」の内容です。
必ず実行 必ず実行していただく「強制」の内容です。

警告

禁止 湯水を逆に配管しないでください。
 水を出そうとしても、湯が出てやけどをすることがあります。
 必ず給水配管が右側、給湯配管が左側に配管されていることを確かめてください。

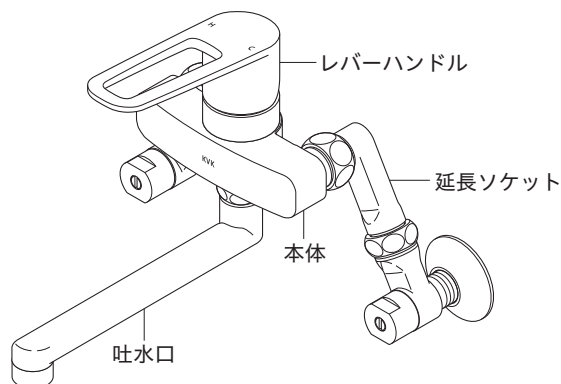
禁止 給湯温度は85℃より高温で使用しないでください。
 給湯器の給湯温度は60℃以下の設定をおすすめします。
 85℃より高温でご使用になると、水栓の寿命が短くなり、破損して、やけどをしたり、漏水で家財などを濡らす財産損害発生のおそれがあります。

禁止 この商品を構成する部品以外の取り付けや、部品の取りはずし等の改造はしないでください。
 器具が破損し、やけど・けがをしたり、漏水で家財などを濡らす財産損害発生のおそれがあります。

禁止 配管などの解氷のため、解氷機を使用する場合は、水栓には絶対に通電しないでください。
 通電すると水栓が発熱し、破損して家財などを濡らす財産損害発生のおそれがあります。

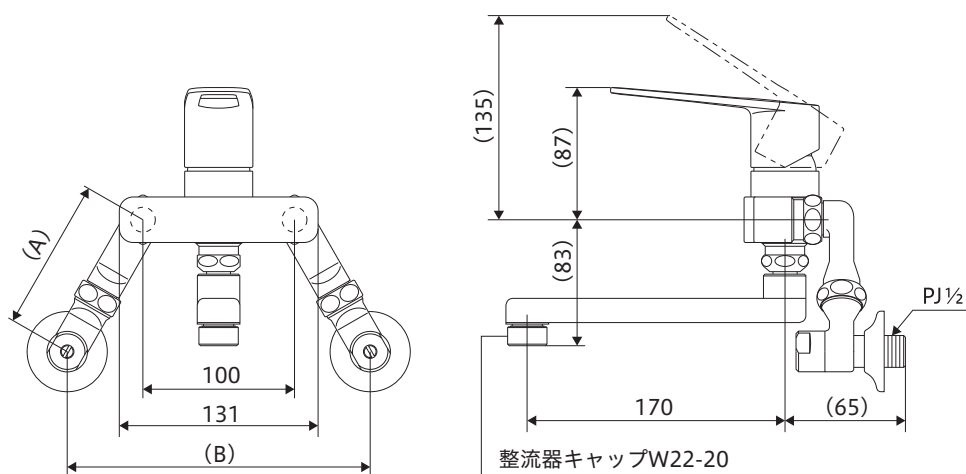
禁止 [寒冷地仕様の場合]
 水抜き栓は水抜き以外の目的で開けないでください。
 水抜き栓をいきなり開けますと高温の湯が出てやけどをしたり、湯水が噴き出して、家財などを濡らす財産損害発生のおそれがあります。

2 取り付け完成図と各部の名称



3 寸法図

イラストはMSK110KEST仕様の場合です。



	A	B
MSK110KEST	101	200 ⁺⁵⁰
MSK110KELT	151	200 ⁺⁵⁰

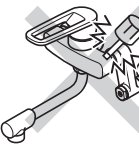
※品番によって寸法が異なる場合があります。

注意

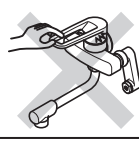
禁止 器具に強い力や衝撃を与えないでください。
 器具が破損し、漏水で家財などを濡らす財産損害発生のおそれがあります。



禁止 めっき部品はぶついたり落としたりしないでください。
 鋭利な物や硬い物を当てないでください。
 めっきの表面が割れてけがをするおそれがあります。



必ず実行 めっきの表面が割れた場合は使用しないでください。
 けがをするおそれがありますので、ただちに使用を停止し、新しい部品に交換してください。



必ず実行 凍結が予想される際は、一般地仕様をお使いの場合は少量の水を出しておくか配管に布を巻くなどして凍結を防止してください。
 寒冷地仕様をお使いの場合は配管の水抜き操作と水栓金具の水抜き操作を行ってください。
 水抜きしないと凍結破損で漏水し家財などを濡らす財産損害発生のおそれがあります。

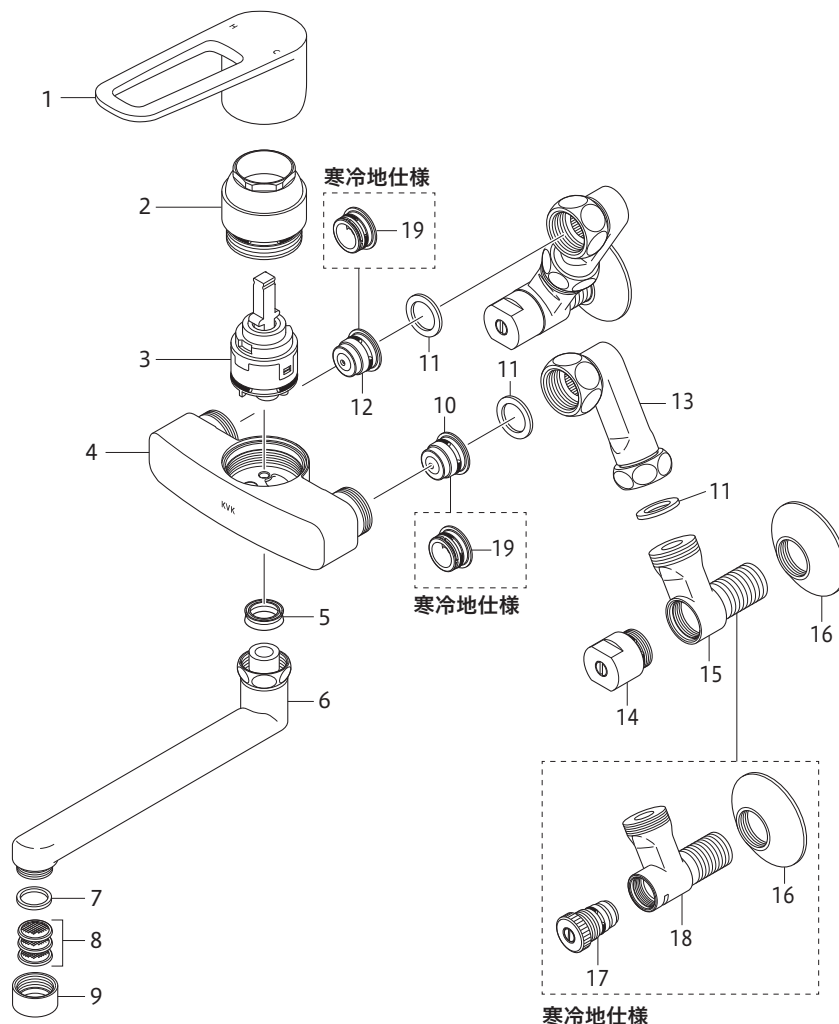


1 取り付け前に

- ① 使用水圧 (A= (給湯器の最低作動水圧) + (配管圧力損失))
 - (1) 瞬間給湯器との組み合わせ (設定条件 水温: 25℃/給湯器温度調節: 高温/吐水温度: 42℃/ハンドル全開) (比例制御式) 最低必要水圧: A+0.05MPa(動水圧)、最高水圧: 0.75MPa(静水圧)
 - (2) 貯湯式給湯器との組み合わせ (給湯・給水圧力) 最低必要水圧: A+0.05MPa(動水圧)、最高水圧: 0.75MPa(静水圧)
- ② レバーハンドルは全開で使用してください。給湯器が着火しない場合があります。
- ③ 誤操作などによるやけど防止のため、給水圧力は給湯圧力より高くするか、同圧になるようにしてください。
- ④ 給水圧力が0.3MPaから0.75MPaまでは止水弁で流量調節してください。
- ⑤ 給水圧力が0.75MPaを超えるときは、市販の減圧弁で0.2MPa程度に減圧してください。
- ⑥ やけど防止のため、給湯器の給湯温度は60℃以下の設定をおすすめします。
- ⑦ 給湯器からの配管は抵抗を少なくするため、最短距離で配管し、配管には保温材を巻いてください。
- ⑧ 使用諸条件を加味して適正な能力の給湯器を選ばないと、適正な吐水量及び吐水温度が得られないことがあります。
- ⑨ 本製品は、改造(構成する部品以外の取り付けや部品の取りはずし、止水機構を持った市販浄水器具の取り付け等)によるトラブルについては、保証の限りではありません。
- ⑩ 水道水および飲用可能な井戸水を使用してください。
- ⑪ 通水検査をしていますので器具内に水が残っている場合がありますが、製品には問題ありません。

4 分解図 (部品の形状は仕様により異なります)

この分解図は製品説明図であり、サービス部品の単位を示すものではありません。



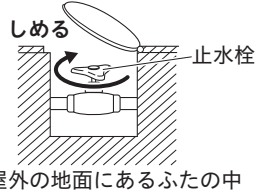
1 レバーハンドル	11 パッキン
2 固定ナット	12 湯側逆止弁
3 カートリッジ	13 延長ソケット
4 本体	14 止水弁
5 Xパッキン	15 ソケット
6 吐水口	16 送り座
7 パッキン	17 水抜き栓付止水弁
8 ストレーナ	18 ソケット
9 整流器キャップ	19 スペース
10 水側逆止弁	

5 取り付け手順

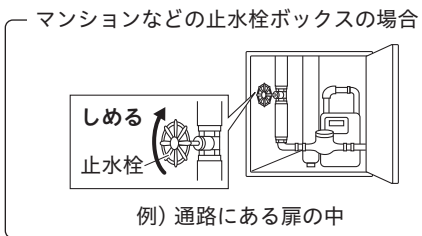
従来品から取り替える場合

※取り替えの際は、取付店またはKVK修理受付センターにご相談ください。

- ① 止水栓をしめ、湯水が出ないことを確認します。
(地域によっては、左回しの場合があります。)

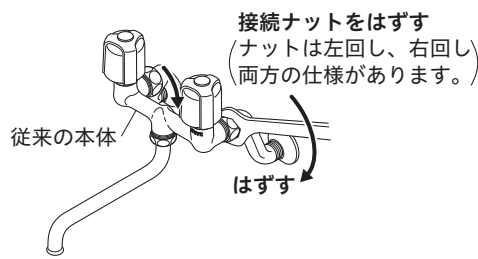


例) 屋外の地面にあるふたの中

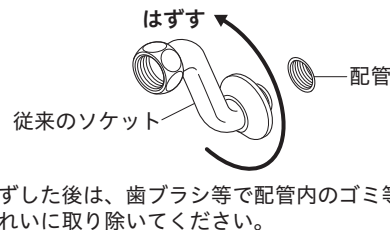


例) 通路にある扉の中

- ② 従来の本体を取りはずします。



- ③ 従来のソケットを取りはずします。
(回した数を控えておきます。)



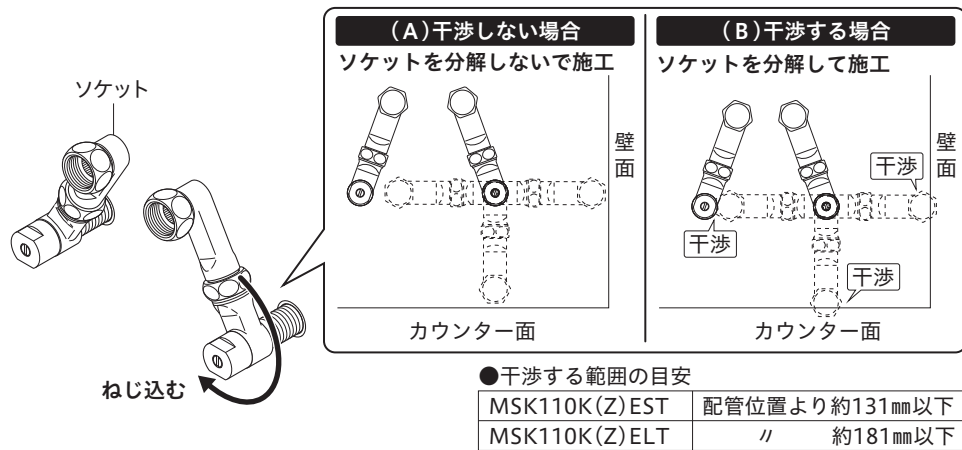
はずした後は、歯ブラシ等で配管内のゴミ等をきれいに取り除いてください。

1 給水管内の清掃

配管工事後、必ず給湯・給水管内のゴミなどを取り除いてください。

2 施工スペースの確認

ソケットを配管に取り付ける前に、施工スペースの確認をしてください。ソケットにシールテープを巻かず配管にねじ込み、ソケットが壁やカウンター、もう一方のソケット等と干渉しないか確認してください。干渉する場合は、ソケットを分解して取り付けます。



5 ページ

3¹ ソケットと本体の取り付け

☑ 施工スペースの確認で、干渉しなかった場合は(A)、干渉した場合は(B)の手順に従って取り付けしてください。

(A) 干渉しない場合

- ① ソケットのねじ部にシールテープを巻いて、配管に垂直にねじ込みます。
【お願い】・図1のように湯側と水側のパッキン面は、段違いにならないようにしてください。(シールテープの巻き数にて調節してください。)
・図2のように湯側ソケットと水側ソケットは「ハ」の字にして取り付けてください。

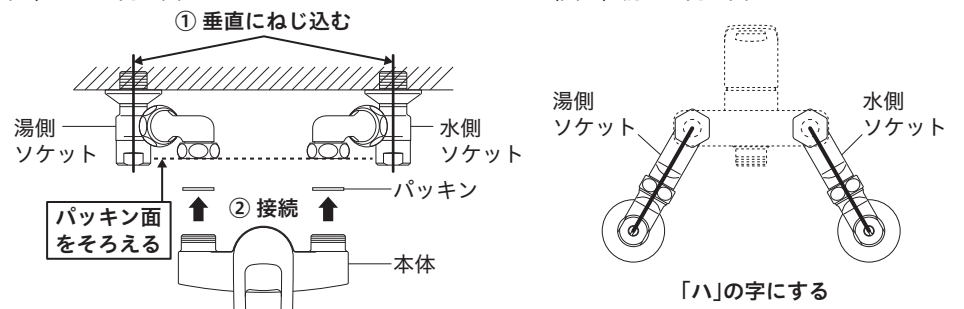
- ② ソケットと本体を接続します。



締め付けは、六角の二面幅に合わせてモンキーレンチ等で確実に行ってください。しっかり締め付けられていないと、漏水するおそれがあります。

(図1) 上から見た図

(図2) 前から見た図



(B) 干渉する場合

※片方のソケットのみが干渉した場合、干渉しなかったソケットは(A)①の方法で取り付け可能です。

- ① ソケットのナットをはずす方向に回して、ソケットと延長ソケットに分けます。
間に挟まっているパッキンは無くさないでください。



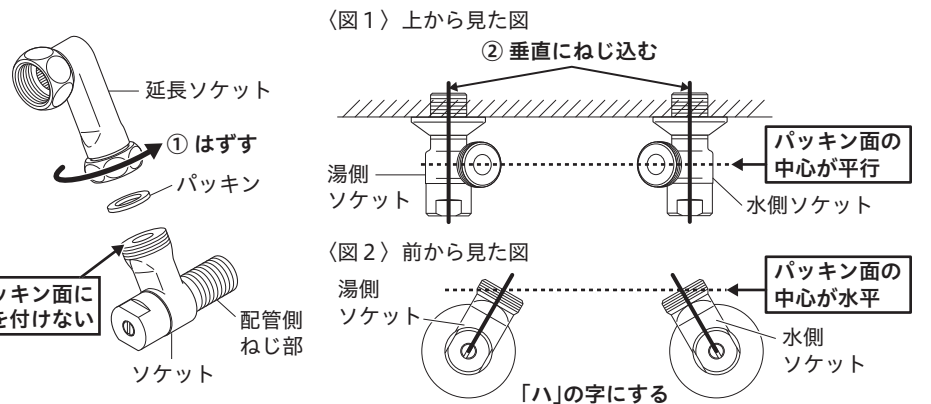
分解する際、ソケットのパッキン面に傷をつけないでください。漏水して家財などを濡らす財産損害発生のおそれがあります。

- ② ソケットの配管側ねじ部にシールテープを巻いて、配管に垂直になるようにねじ込みます。

【お願い】・図1のように湯側と水側のパッキン面の中心が平行になるようにしてください。(シールテープの巻き数にて調節してください。)

・図2のように湯側ソケットと水側ソケットは「ハ」の字にして取り付けてください。また、湯側と水側のパッキン面の中心が水平になるようにしてください。

(図1) 上から見た図



6 ページ

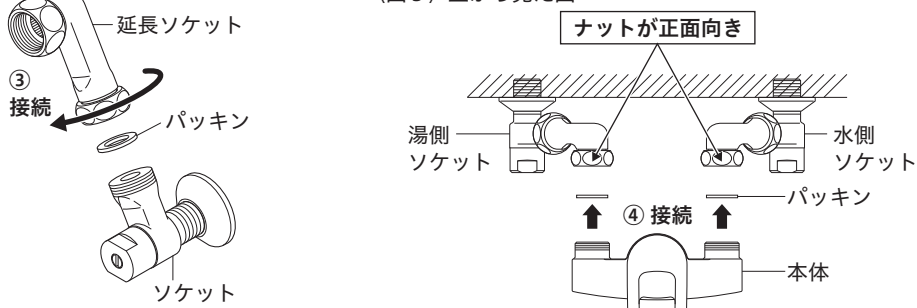
- ③ ソケットと延長ソケットの間にパッキンを入れ、延長ソケットを手締めにて接続し仮固定します。

【お願い】図3のように湯水のソケットのナットが正面を向くように調節してください。

- ④ 延長ソケットと本体の間にパッキンを入れ、本体を手締めにて接続し仮固定します。

⚠ 注意 延長ソケットとソケット間と本体と延長ソケット間のパッキンは確実に入れてください。入っていないと漏水するおそれがあります。

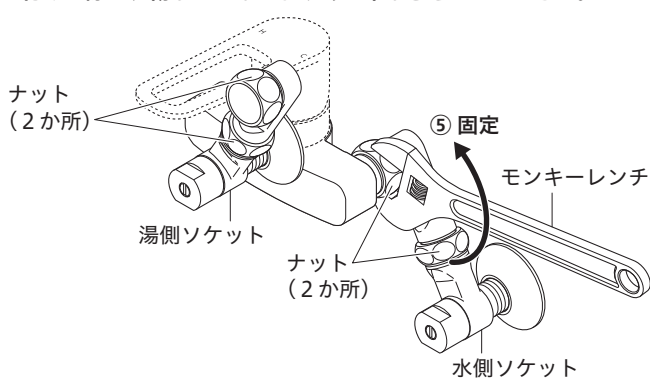
(図3) 上から見た図



- ⑤ 湯水のソケットのナット(4か所)をしっかりと締め付け固定します。

⚠ 注意 締め付けは、六角の二面幅に合わせてモンキーレンチ等で確実に行ってください。しっかり締め付けられていないと、漏水するおそれがあります。

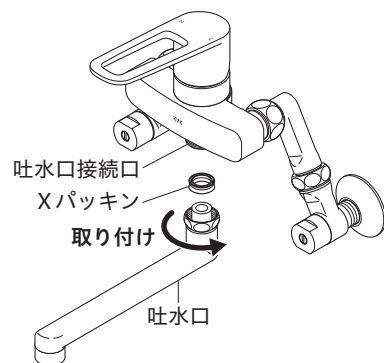
【お願い】締め付ける際は、傷がつかないようにあて布などをしてください。



4 吐水口の取り付け

吐水口を吐水口接続部に接続します。締め付けは、二面幅に合わせてモンキーレンチなどで確実に行ってください。

【お願い】締め付ける際は傷が付かないようあて布等をしてください。



7 ページ

6 取り付け後の点検と清掃

6-1 通水確認



水栓取り付け後、通水して湯水の出し止めに5~6回繰り返し、配管接続部および水栓から水漏れがないことを確認してください。確認しないと、漏水で家財などを濡らす財産損害発生のおそれがあります。

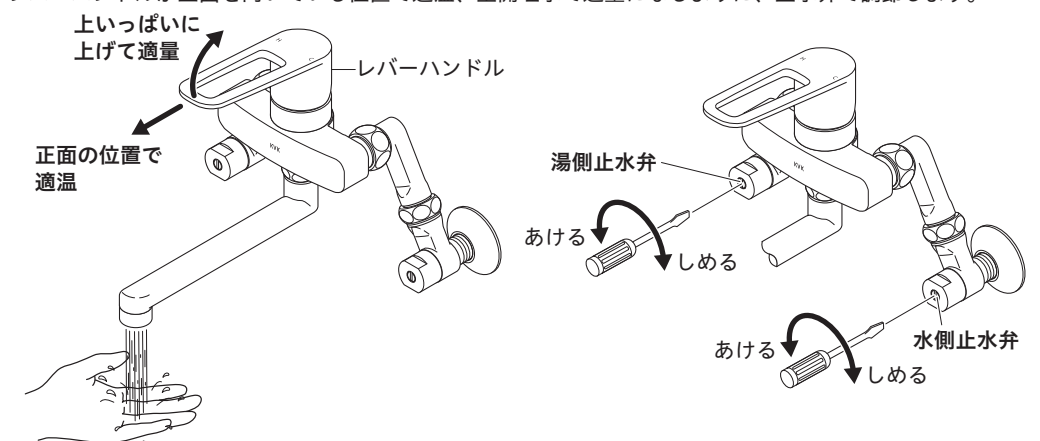
6-2 ストレーナ清掃のお願い

ストレーナは施工後必ず清掃してください。吐水口のストレーナにゴミ等がたまりまると、吐水量が減ったり、きれいに流れなくなったりします。

➡ 取扱説明書「日常のお手入れ」参照

6-3 湯温・流量の調節

下記の方法で止水弁を操作して流量の調節をしてください。時計回りに回すと流量が少なくなり、いっぱいまで回すと止水します。また、反時計回りに回すと流量が多くなり、いっぱいまで回すと最大流量となります。レバーハンドルが正面を向いている位置で適温、全開吐水で適量になるように、止水弁で調節します。



7 故障かなと思ったら

修理を依頼される前にお確かめください。

➡ 取扱説明書「故障かなと思ったら」参照

水栓本体内部のメンテナンスをする場合



修理技術者以外の方は水栓本体内部を分解しないでください。故障や水漏れの原因となります。水栓本体内部のメンテナンスは、取付店・販売店またはKVK修理受付センターにご相談ください。

8 ページ

404948-00