

施工前にこの施工説明書をよくお読みのうえ、正しく施工してください。

施工後は、お客様へご使用方法を十分ご説明のうえ、この施工説明書と取扱説明書をお客様へお渡しください。

安全上のご注意

施工前に、この「安全上のご注意」をよくお読みのうえ、正しく施工してください。

人への危害、財産の損害を防止するために、必ずお守りいただくことを説明しています。

■誤った施工をしたときに生じる危害や損害の程度を区分して、説明しています。

警告 「死亡または重傷」に結び付く可能性があります。

注意 「傷害または物的損害」に結び付く可能性があります。

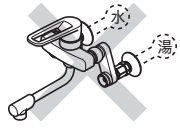
■お守りいただく内容を次の図号で説明しています。

禁止 してはいけない「禁止」の内容です。

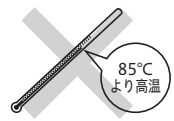
必ず実行 必ず実行していただく「強制」の内容です。

警告

禁止 湯水を逆に配管しないでください。
水を出そうとしても、湯が出てやけどをすることがあります。
必ず給水配管が右側、給湯配管が左側に配管されていることを確かめてください。



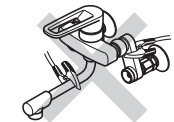
禁止 給湯温度は85℃より高温で使用しないでください。
給湯器の給湯温度は60℃以下の設定をおすすめします。
85℃より高温でご使用になると、水栓の寿命が短くなり、破損して、やけどをしたり、漏水で家財などを濡らす財産損害発生のおそれがあります。



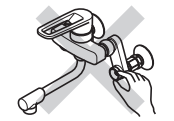
禁止 この商品を構成する部品以外の取り付けや、部品の取りはずし等の改造はしないでください。
器具が破損し、やけど・けがをしたり、漏水で家財などを濡らす財産損害発生のおそれがあります。



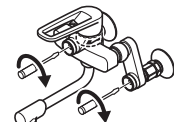
禁止 配管などの解氷のため、解氷機を使用する場合は、水栓には絶対に通電しないでください。
通電すると水栓が発熱し、破損して家財などを濡らす財産損害発生のおそれがあります。



禁止 [寒冷地仕様の場合]
水抜き栓は水抜き以外の目的で開けないでください。
水抜き栓をいきなり開けますと高温の湯が出てやけどをしたり、湯水が噴き出して、家財などを濡らす財産損害発生のおそれがあります。

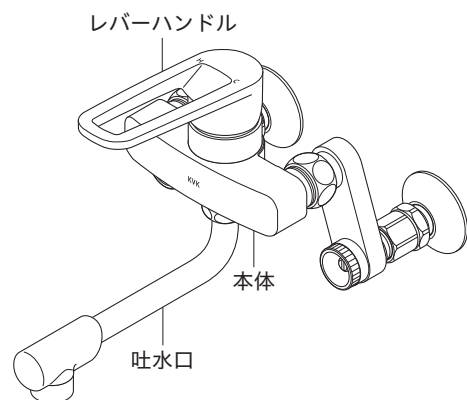


必ず実行 ストレーナの清掃は止水弁または元栓で必ず湯水を止めてから行ってください。また、操作の際は湯側ソケットが熱くないことを確認してください。
高温の湯が出てやけどをしたり、湯水が噴き出して家財などを濡らす財産損害発生のおそれがあります。

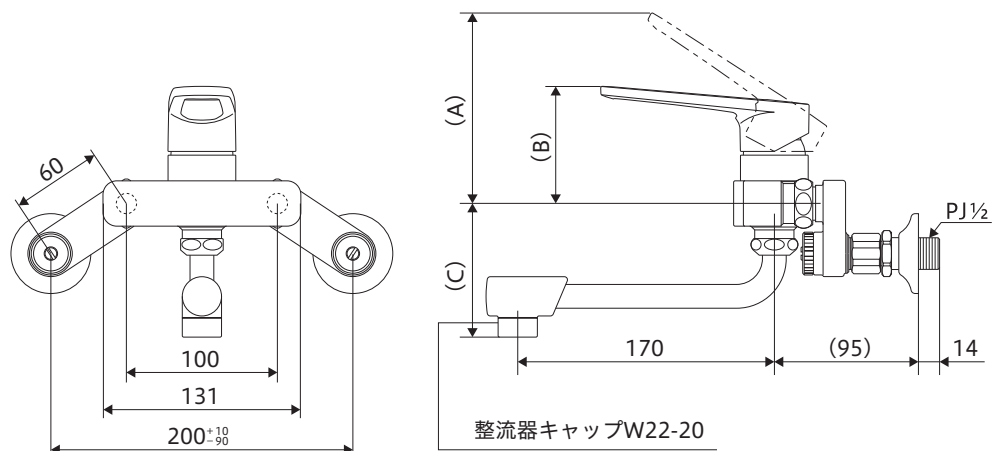


1 ページ

2 取り付け完成図と各部の名称



3 寸法図



	A	B	C
MSK110KRJ	126	78	89
MSK110KRJT	135	87	83

※品番によって寸法が異なる場合があります。

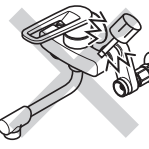
3 ページ

注意

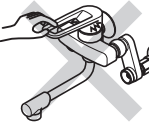
禁止 器具に強い力や衝撃を与えないでください。
器具が破損し、漏水で家財などを濡らす財産損害発生のおそれがあります。



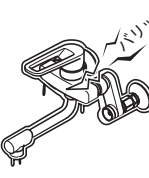
禁止 めっき部品はぶついたり落としたりしないでください。
鋭利な物や硬い物を当てないでください。
めっきの表面が割れてけがをするおそれがあります。



必ず実行 めっきの表面が割れた場合は使用しないでください。
けがをするおそれがありますので、ただちに使用を停止し、新しい部品に交換してください。



必ず実行 凍結が予想される際は、一般地仕様をお使いの場合は少量の水を出しておくか配管に布を巻くなどして凍結を防止してください。寒冷地仕様をお使いの場合は配管の水抜き操作と水栓金具の水抜き操作を行ってください。
水抜きしないと凍結破損で漏水し家財などを濡らす財産損害発生のおそれがあります。



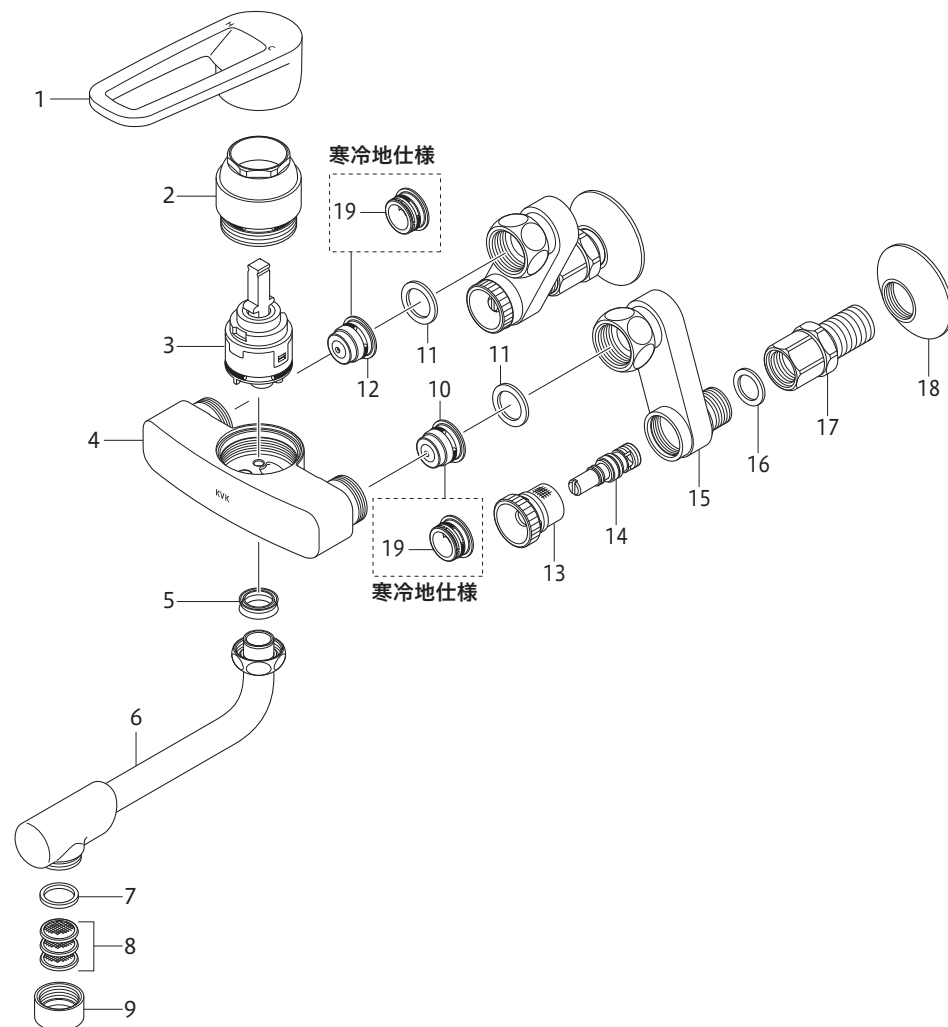
1 取り付け前に

- ① 使用水圧 (A= (給湯器の最低作動水圧) + (配管圧力損失))
(1) 瞬間給湯器との組み合わせ (設定条件 水温: 25℃/給湯器温度調節: 高温/吐水温度: 42℃/ハンドル全開) (比例制御式) 最低必要水圧: A+0.05MPa(動水圧)、最高水圧: 0.75MPa(静水圧)
(2) 貯湯式給湯器との組み合わせ (給湯・給水圧力) 最低必要水圧: A+0.05MPa(動水圧)、最高水圧: 0.75MPa(静水圧)
- ② レバーハンドルは全開で使用してください。給湯器が着火しない場合があります。
- ③ 誤操作などによるやけど防止のため、給水圧力は給湯圧力より高くするか、同圧になるようにしてください。
- ④ 給水圧力が0.3MPaから0.75MPaまでは止水弁で流量調節してください。
- ⑤ 給水圧力が0.75MPaを超えるときは、市販の減圧弁で0.2MPa程度に減圧してください。
- ⑥ やけど防止のため、給湯器の給湯温度は60℃以下の設定をおすすめします。
- ⑦ 給湯器からの配管は抵抗を少なくするため、最短距離で配管し、配管には保温材を巻いてください。
- ⑧ 使用諸条件を加味して適正な能力の給湯器を選ばないと、適正な吐水量及び吐水温度が得られないことがあります。
- ⑨ 本製品は、改造(構成する部品以外の取り付けや部品の取りはずし、止水機構を持った市販浄水器具の取り付け等)によるトラブルについては、保証の限りではありません。
- ⑩ 水道水および飲用可能な井戸水を使用してください。
- ⑪ 通水検査をしていますので器具内に水が残っている場合がありますが、製品には問題ありません。

2 ページ

4 分解図(部品の形状は仕様により異なります)

この分解図は製品説明図であり、サービス部品の単位を示すものではありません。

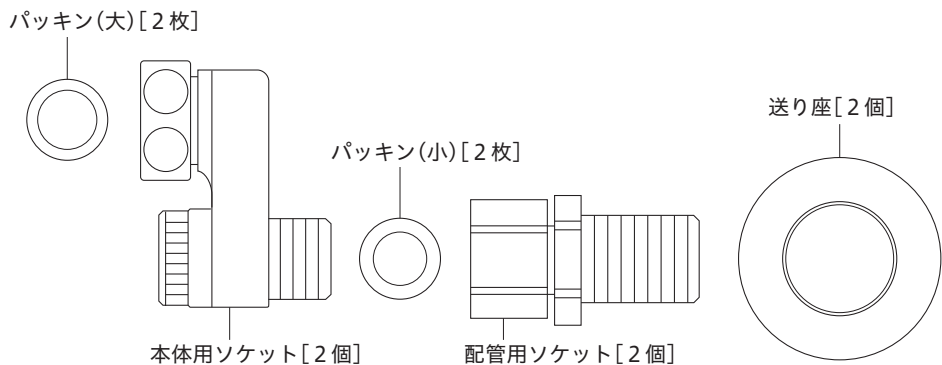


1 レバーハンドル	11 パッキン(大)
2 固定ナット	12 湯側逆止弁
3 カートリッジ	13 ストレーナ
4 本体	14 止水弁
5 Xパッキン	15 ソケット
6 吐水口	16 パッキン(小)
7 パッキン	17 ソケット
8 ストレーナ	18 送り座
9 整流器キャップ	19 スペーサー
10 水側逆止弁	

4 ページ

5 ソケットの構造

ソケットは2ピース構造になっています。
※本体用ソケットは配管に直接ねじ込んで施工することはできません。



6 取り付け手順

1 給水管内の清掃

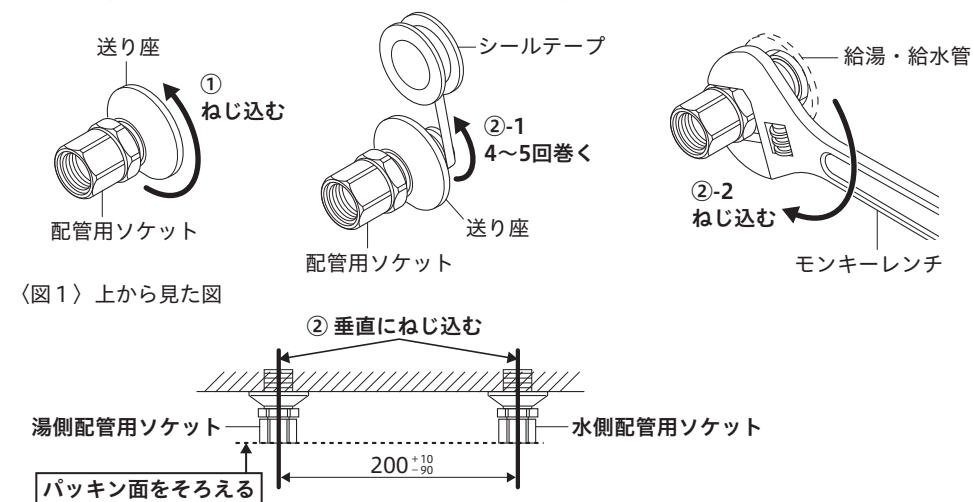
配管工事後、必ず給湯・給水管内のゴミなどを取り除いてください。

2 配管用ソケットの取り付け

- 配管用ソケットに送り座を奥までねじ込みます。
- 配管用ソケットのねじ部に向かって右向きに4～5回、くい込むようにシールテープを巻いて、配管に垂直にねじ込みます。(送り座を壁へ当てます。)

注意 配管用ソケットの配管へのねじ込みには必ずモンキーレンチなどを使用して取り付けてください。適切な工具を使用しないと、配管からの漏水で家財などを濡らす財産損害発生のおそれがあります。

【お願い】図1のように湯側と水側のパッキン面は、段違いにならないようにしてください。(シールテープの巻き数にて調節してください。)

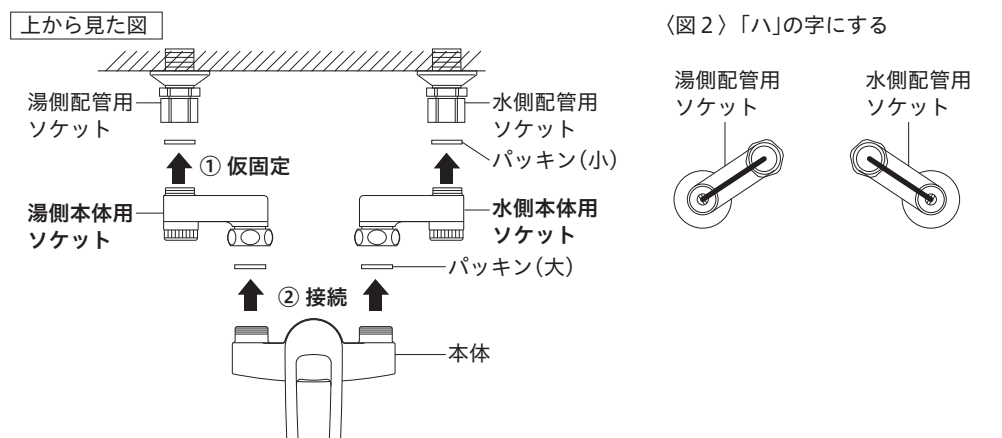


5 ページ

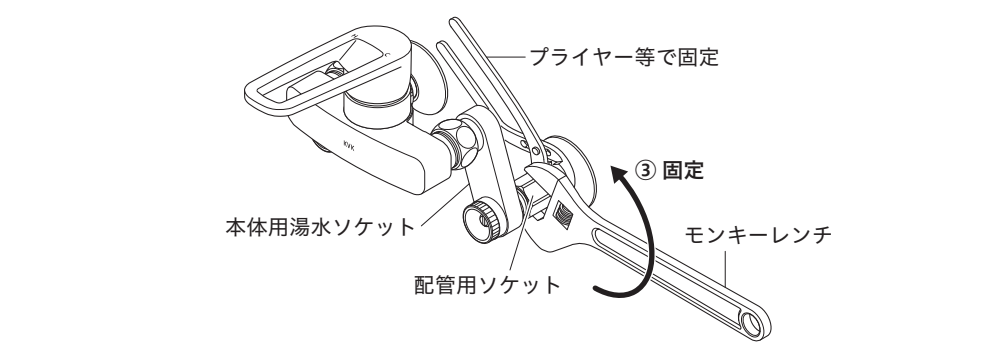
3 本体用ソケットと本体の取り付け

- 配管用ソケットにパッキンを入れ、本体用湯水ソケットを配管用ソケットに仮固定します。
【お願い】湯側本体用ソケットと水側本体用ソケットは図2のように「ハ」の字にして取り付けてください。

注意 本体用湯水ソケットと水栓本体との間にパッキンを入れ、袋ナットで本体を固定します。本体用ソケットと本体および配管用ソケットとの締め付けは、モンキーレンチ等で確実に行ってください。しっかり締め付けられていないと、漏水するおそれがあります。



- 配管用ソケットと本体用湯水ソケットを固定します。
注意 配管用ソケットと本体用ソケットとの締め付けは、モンキーレンチ等で確実に行ってください。しっかり締め付けられていないと、漏水するおそれがあります。



4 吐水口の取り付け

吐水口を吐水口接続部に接続します。締め付けは、二面幅に合わせてモンキーレンチなどで確実に行ってください。

【お願い】締め付ける際は傷が付かないようあて布等をしてください。



6 ページ

7 取り付け後の点検と清掃

7-1 通水確認

注意 水栓取り付け後、通水して湯水の出し止めを5～6回繰り返し、配管接続部および水栓から水漏れがないことを確認してください。確認しないと、漏水で家財などを濡らす財産損害発生のおそれがあります。

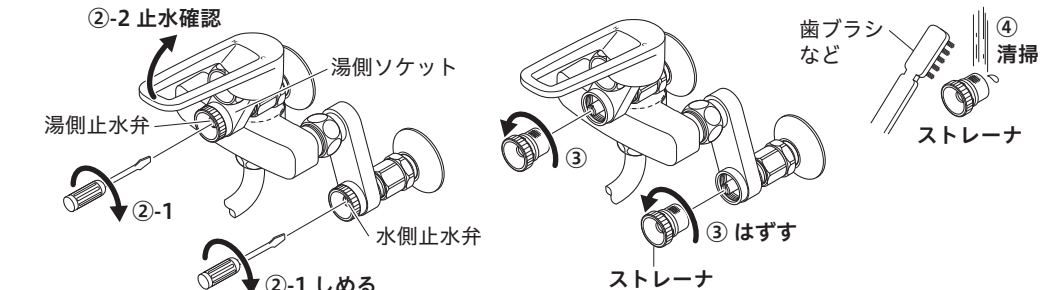
7-2 ストレーナ清掃のお願い

ソケットのストレーナ清掃

ストレーナは施工後必ず清掃してください。ソケットのストレーナにゴミ等がつかりますと、吐水量が減ったり、希望する温度にならない場合があります。

注意 ・ストレーナの清掃は、止水弁または元栓で必ず湯水を止めてから行ってください。ストレーナをいきなり開けますと高温の湯が出てやけどをしたり、湯水が吹き出して家財などを濡らす財産損害発生のおそれがあります。
・湯側ソケットの中には熱湯が溜まっている場合がありますので、操作の際はやけどをしないように注意してください。

- 湯水全開で20～30秒吐水させます。
- 湯水の止水弁(2か所)または元栓をしっかりしめて、湯水が出ないことを必ず確認してください。
- 湯側・水側のストレーナ(2個)を取りはずします。
- ゴミ・水あか等を洗い流します。

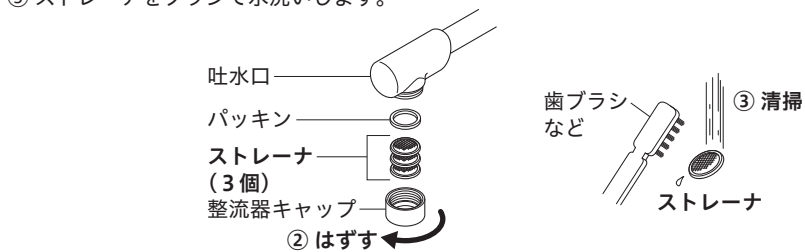


清掃後は、はずした逆の手順で組み立ててください。

吐水口のストレーナ清掃

ストレーナは施工後必ず清掃してください。吐水口のストレーナにゴミ等がつかりますと、吐水量が減ったり、きれいに流れなくなったりします。

- 湯水全開で20～30秒吐水させます。
- 吐水口の整流器キャップをはずす方向にひねって、ストレーナを取りはずします。
- ストレーナをブラシで水洗いします。

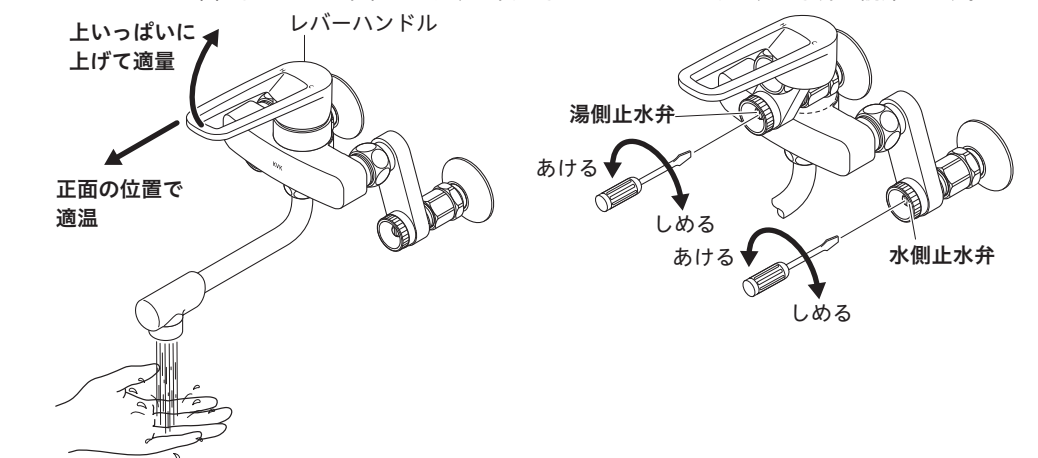


清掃後は、はずした逆の手順で組み立ててください。

7 ページ

7-3 湯温・流量の調節

下記の方法で止水弁を操作して流量の調節をしてください。時計回りに回すと流量が少なくなり、いっぱいまで回すと止水します。また、反時計回りに回すと流量が多くなり、いっぱいまで回すと最大流量となります。レバーハンドルが正面を向いている位置で適温、全開吐水で適量になるように、止水弁で調節します。



8 故障かなと思ったら

修理を依頼される前にお確かめください。

➡ 取扱説明書「故障かなと思ったら」参照

水栓本体内部のメンテナンスをする場合

注意 修理技術者以外の方は水栓本体内部を分解しないでください。故障や水漏れの原因となります。水栓本体内部のメンテナンスは、取付店・販売店またはKVK修理受付センターにご依頼ください。

8 ページ

404946-00