

# KVK 壁付シングルレバー式混合栓 MSK110K(W)(Z) 〈各仕様共通〉 施工説明書

施工前にこの施工説明書をよくお読みのうえ、正しく施工してください。  
 施工後は、お客様へご使用方法を十分ご説明のうえ、この施工説明書と取扱説明書をお客様へお渡しください。  
 ※この施工説明書はMSK110K仕様のイラストで説明しています。

## 安全上のご注意

施工前に、この「安全上のご注意」をよくお読みのうえ、正しく施工してください。

人への危害、財産の損害を防止するために、必ずお守りいただくことを説明しています。  
 ■誤った施工をしたときに生じる危害や損害の程度を区分して、説明しています。

**警告** 「死亡または重傷」に結び付く可能性があります。  
**注意** 「傷害または物的損害」に結び付く可能性があります。

■お守りいただく内容を次の図記号で説明しています。

**禁止** してはいけない「禁止」の内容です。  
**必ず実行** 必ず実行していただく「強制」の内容です。

### 警告

**禁止** 湯水を逆に配管しないでください。  
 水を出そうとしても、湯が出てやけどをすることがあります。  
 必ず給水配管が右側、給湯配管が左側に配管されていることを確かめてください。

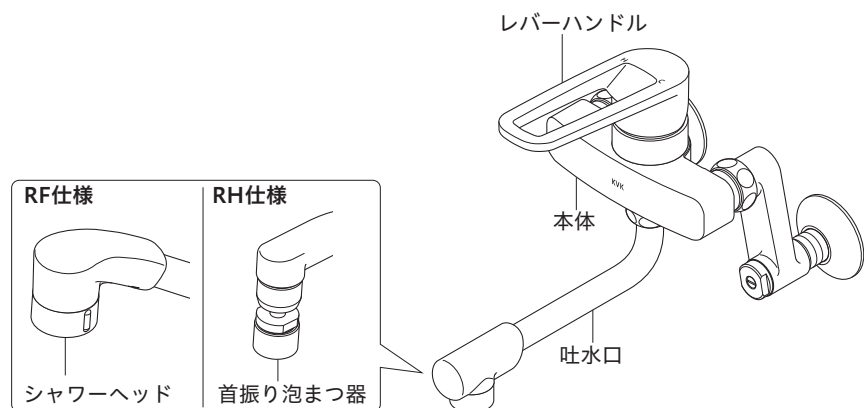
**禁止** 給湯温度は85℃より高温で使用しないでください。  
 給湯器の給湯温度は60℃以下の設定をおすすめします。  
 85℃より高温でご使用になると、水栓の寿命が短くなり、破損して、やけどをしたり、漏水で家財などを濡らす財産損害発生のおそれがあります。

**禁止** この商品を構成する部品以外の取り付けや、部品の取りはずし等の改造はしないでください。  
 器具が破損し、やけど・けがをしたり、漏水で家財などを濡らす財産損害発生のおそれがあります。

**禁止** 配管などの解氷のため、解氷機を使用する場合は、水栓には絶対に通電しないでください。  
 通電すると水栓が発熱し、破損して家財などを濡らす財産損害発生のおそれがあります。

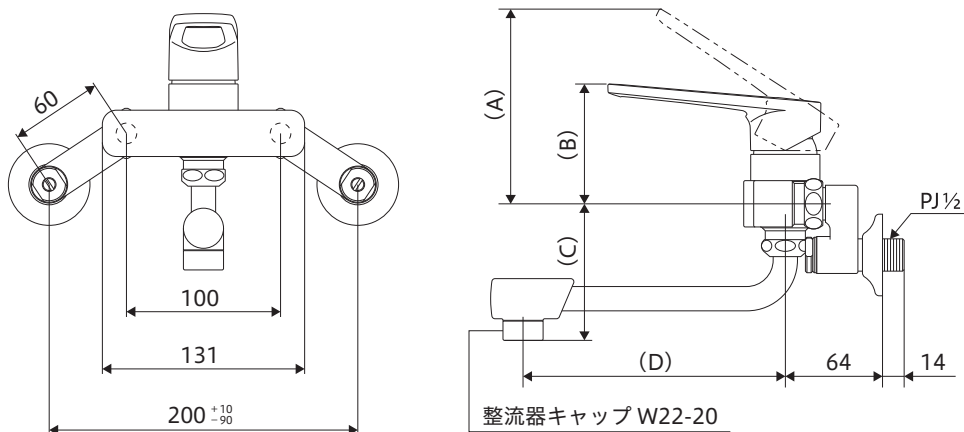
**禁止** [寒冷地仕様の場合]  
 水抜き栓は水抜き以外の目的で開けないでください。  
 水抜き栓をいきなり開けますと高温の湯が出てやけどをしたり、湯水が噴き出して、家財などを濡らす財産損害発生のおそれがあります。

## 2 取り付け完成図と各部の名称

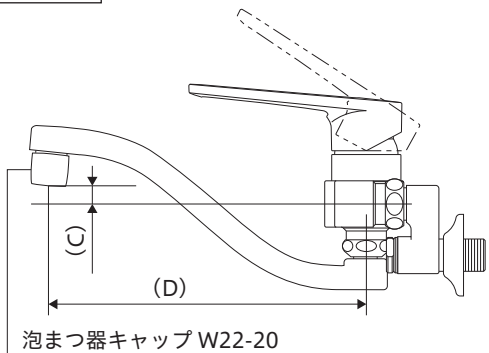


## 3 寸法図

イラストはMSK110K仕様の場合です。



**RU仕様** イラストはMSK110KRU仕様の場合です。



	A	B	C	D
MSK110K	126	78	89	170
MSK110KT	135	87	83	170
MSK110KRU	126	78	10	204
MSK110KRUT	135	87	10	204
MSK110KRHUT	135	87	20	207
MSK110KRFUT	135	87	14	200

※品番によって寸法が異なる場合があります。

## 注意

**禁止** 器具に強い力や衝撃を与えないでください。  
 器具が破損し、漏水で家財などを濡らす財産損害発生のおそれがあります。

**禁止** めっき部品はぶついたり落としたりしないでください。  
 鋭利な物や硬い物を当てないでください。  
 めっきの表面が割れてけがをするおそれがあります。

**必ず実行** めっきの表面が割れた場合は使用しないでください。  
 けがをするおそれがありますので、ただちに使用を停止し、新しい部品に交換してください。

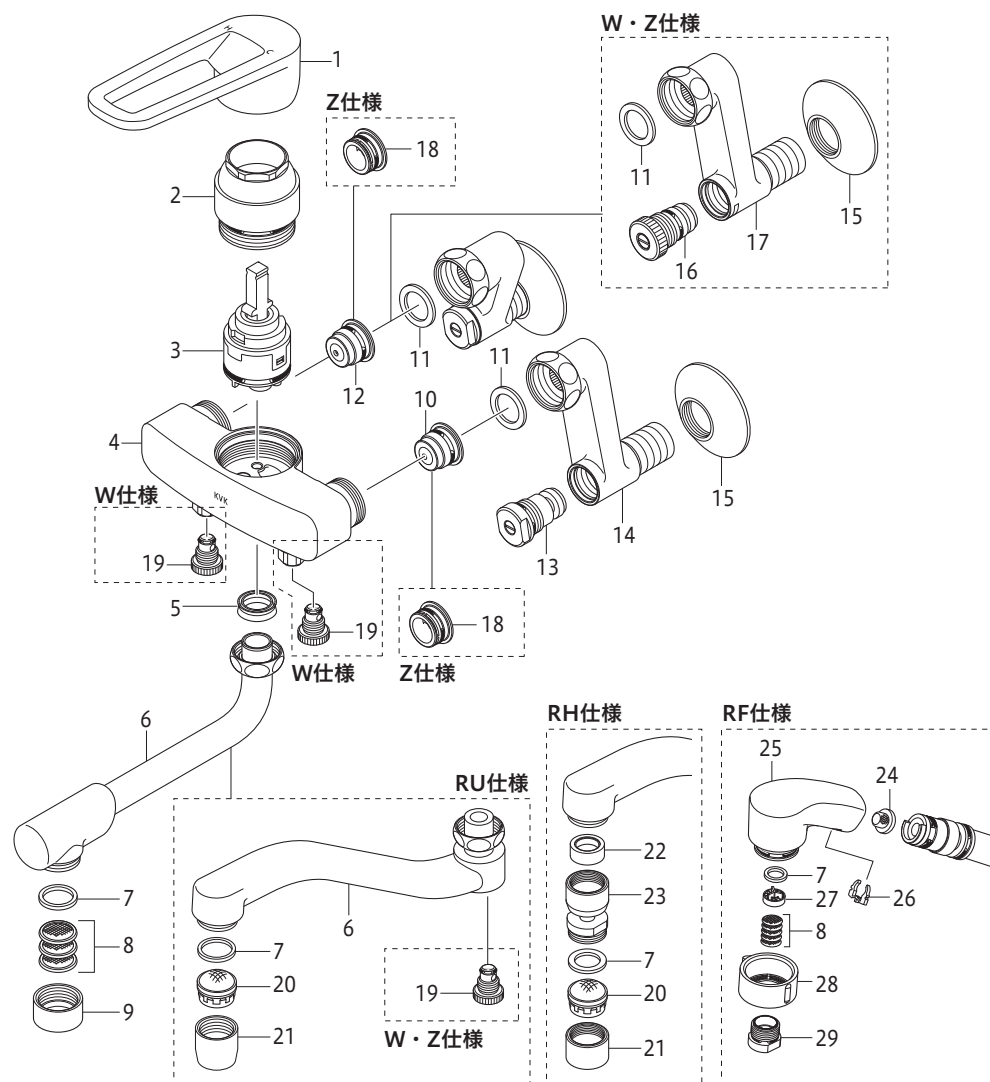
**必ず実行** 凍結が予想される際は、一般地仕様をお使いの場合は少量の水を出しておくか配管に布を巻くなどして凍結を防止してください。  
 寒冷地仕様をお使いの場合は配管の水抜き操作と水栓金具の水抜き操作を行ってください。  
 水抜きしないと凍結破損で漏水し家財などを濡らす財産損害発生のおそれがあります。

## 1 取り付け前に

- ① 使用水圧 (A= (給湯器の最低作動水圧) + (配管圧力損失))
  - (1) 瞬間給湯器との組み合わせ (設定条件 水温: 25℃/給湯器温度調節: 高温/吐水温度: 42℃/ハンドル全開) (比例制御式) 最低必要水圧: A+0.05MPa(動水圧)、最高水圧: 0.75MPa(静水圧)
  - (2) 貯湯式給湯器との組み合わせ (給湯・給水圧力) 最低必要水圧: A+0.05MPa(動水圧)、最高水圧: 0.75MPa(静水圧)
- ② レバーハンドルは全開で使用してください。給湯器が着火しない場合があります。
- ③ 誤操作などによるやけど防止のため、給水圧力は給湯圧力より高くするか、同圧になるようにしてください。
- ④ 給水圧力が0.3MPaから0.75MPaまでは止水弁で流量調節してください。
- ⑤ 給水圧力が0.75MPaを超えるときは、市販の減圧弁で0.2MPa程度に減圧してください。
- ⑥ やけど防止のため、給湯器の給湯温度は60℃以下の設定をおすすめします。
- ⑦ 給湯器からの配管は抵抗を少なくするため、最短距離で配管し、配管には保温材を巻いてください。
- ⑧ 使用諸条件を加味して適正な能力の給湯器を選ばないと、適正な吐水量及び吐水温度が得られないことがあります。
- ⑨ 本製品は、改造(構成する部品以外の取り付けや部品の取りはずし、止水機構を持った市販浄水器具の取り付け等)によるトラブルについては、保証の限りではありません。
- ⑩ 水道水および飲用可能な井戸水を使用してください。
- ⑪ 通水検査をしていますので器具内に水が残っている場合がありますが、製品には問題ありません。

## 4 分解図(部品の形状は仕様により異なります)

この分解図は製品説明図であり、サービス部品の単位を示すものではありません。



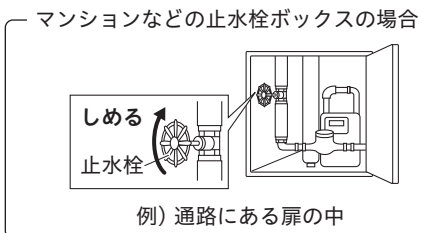
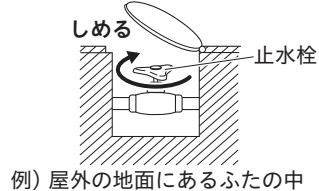
1 レバーハンドル	11 パッキン	21 泡まつ器キャップ
2 固定ナット	12 湯側逆止弁	22 パッキン
3 カートリッジ	13 止水弁	23 ジョイントユニット
4 本体	14 ソケット	24 ストレーナ
5 Xパッキン	15 送り座	25 シャワーヘッド
6 吐水口	16 水抜き栓付止水弁	26 クリップ
7 パッキン	17 ソケット	27 整流器
8 ストレーナ	18 スペーサー	28 シャワーフェイス
9 整流器キャップ	19 水抜き栓	29 吐水口金具
10 水側逆止弁	20 泡まつ器	

## 5 取り付け手順

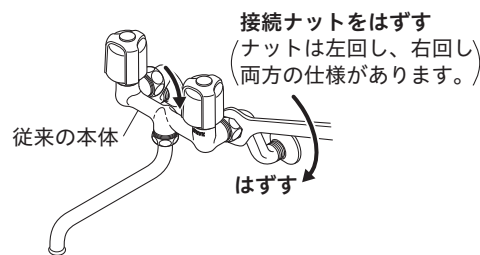
### 従来品から取り替える場合

※取り替えの際は、取付店またはKVK修理受付センターにご相談ください。

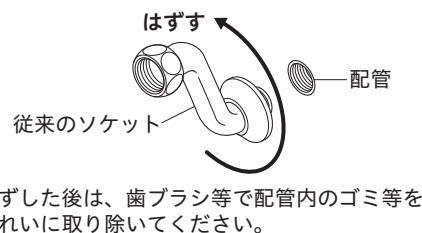
- ① 止水栓をしめ、湯水が出ないことを確認します。  
(地域によっては、左回しの場合があります。)



- ② 従来の本体を取りはずします。



- ③ 従来のソケットを取りはずします。  
(回した数を控えておきます。)



### 1 給水管内の清掃

配管工事後、必ず給湯・給水管内のゴミなどを取り除いてください。

### 2 ソケットと本体の取り付け

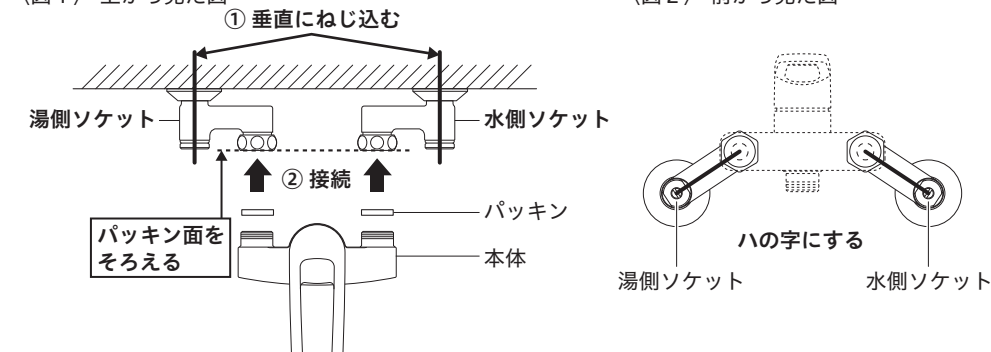
- ① ソケットのねじ部にシールテープを巻いて、配管に垂直にねじ込みます。  
【お願い】・図1のように湯側と水側のパッキン面は、段違いにならないようにしてください。  
(シールテープの巻き数にて調節してください。)  
・図2のように湯側ソケットと水側ソケットは「ハ」の字にして取り付けてください。

- ② ソケットと本体を接続します。

**注意** 締め付けは、六角の二面幅に合わせてモンキーレンチ等で確実に行ってください。  
しっかり締め付けられていないと、漏水するおそれがあります。

〈図1〉上から見た図

〈図2〉前から見た図



5 ページ

6 ページ

## 6 取り付け後の点検と清掃

### 6-1 通水確認

**注意** 水栓取り付け後、通水して湯水の出し止めを5～6回繰り返し、配管接続部および水栓から水漏れがないことを確認してください。  
確認しないと、漏水で家財などを濡らす財産損害発生のおそれがあります。

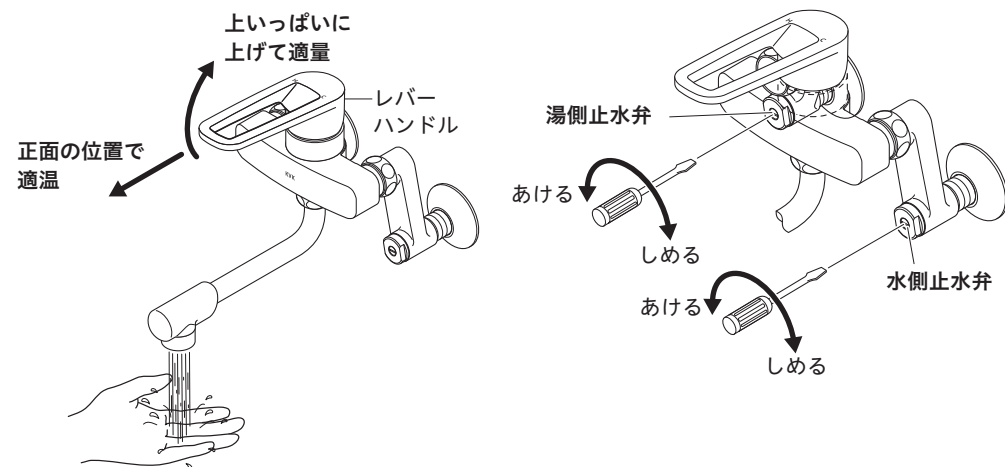
### 6-2 ストレーナ・泡まつ器・シャワーフェイス・整流器清掃のお願い

ストレーナ・泡まつ器・シャワーフェイス・整流器は施工後必ず清掃してください。  
吐水口のストレーナまたは泡まつ器やシャワーヘッドのストレーナ・シャワーフェイス・整流器にゴミ等が  
つまりますと、吐水量が減ったり、きれいに流れなくなったりします。

➡ 取扱説明書「日常のお手入れ」参照

### 6-3 湯温・流量の調節

下記の方法で止水弁を操作して流量の調節をしてください。  
時計回りに回すと流量が少なくなり、いっぱいまで回すと止水します。  
また、反時計回りに回すと流量が多くなり、いっぱいまで回すと最大流量となります。  
レバーハンドルが正面を向いている位置で適温、全開吐水で適量になるように、止水弁で調節します。

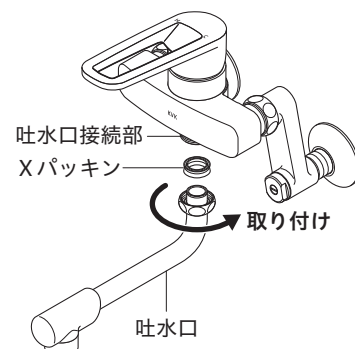


7 ページ

### 3 吐水口の取り付け

吐水口を吐水口接続部に接続します。  
締め付けは、二面幅に合わせてモンキーレンチなどで確実に  
行ってください。

【お願い】  
締め付ける際は傷が付かないようあて布等をしてください。



## 7 故障かなと思ったら

次のような現象は故障ではありません。  
修理を依頼される前に下記の表に従ってもう一度お確かめください。

現象	お調べいただくところ	処置	参照ページ
吐水量が少ない	止水弁は十分に開いていますか	止水弁を開ける	7ページ 「湯温・流量の調節」
	ストレーナ・泡まつ器・シャワーフェイス・整流器にゴミ等が まっていますか	ストレーナ・泡まつ器・シャワーフェイス・整流器を清掃する	取扱説明書12・13ページ 「ストレーナ・泡まつ器・シャワーフェイス・整流器の清掃方法」
	ガス給湯器と組み合わせてご使用の場合、能力切替式のもので は適正能力にセットされていますか	ガス給湯器の能力を適正能力に セットする	—
	ストレーナ・泡まつ器・シャワーフェイス・整流器は凍って いませんか	ストレーナ・泡まつ器・シャワーフェイス・整流器に ぬるま湯をかける	—
高温しか出ない	水側止水弁は十分に開いていますか	止水弁を開ける	7ページ 「湯温・流量の調節」
低温しか出ない	湯側止水弁は十分に開いていますか	止水弁を開ける	7ページ 「湯温・流量の調節」
	給湯器から十分な湯がきて いますか	給湯器の設定温度・作動を確認 する	—
温度調節がうまく できない	湯側・水側止水弁は十分に開 いていますか	止水弁で流量を調節する	7ページ 「湯温・流量の調節」
	給湯器から十分な湯がきて いますか	給湯器の設定温度・作動を確認 する	—
吐水が 飛び散る	ストレーナ・泡まつ器・シャワーフェイス・整流器に ゴミ等がまっていますか	ストレーナ・泡まつ器・シャワーフェイス・整流器を 清掃する	取扱説明書12・13ページ 「ストレーナ・泡まつ器・シャワーフェイス・整流器の 清掃方法」
	ストレーナ・泡まつ器・シャワーフェイス・整流器に ゴミ等がまっていますか	ストレーナ・泡まつ器・シャワーフェイス・整流器を 清掃する	取扱説明書12・13ページ 「ストレーナ・泡まつ器・シャワーフェイス・整流器の 清掃方法」

水栓本体内部のメンテナンスをする場合

**注意** 修理技術者以外の方は水栓本体内部を分解しないでください。故障や水漏れの原因となります。  
水栓本体内部のメンテナンスは、取付店・販売店またはKVK修理受付センターにご依頼ください。

8 ページ

404845-02