

KVK 可変ハンガー [PZK12SSF] 取扱・施工説明書

はじめにご確認ください

現在、ご使用のシャワーハンガーによって、使用する部材（ホールドグリップ）が異なります。

※ホールドグリップには厚みの異なる3種類があります。

	記号	A	厚み：標準
		B	厚み：大
		C	厚み：特大

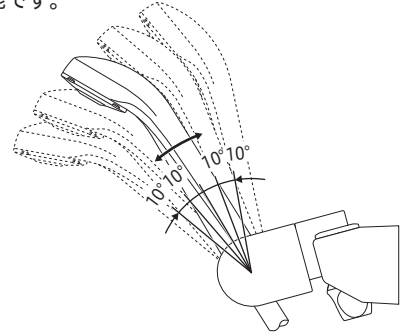
※下表に従い、使用する部材（ホールドグリップ）を選定してください。

水栓メーカー	ホールドグリップ
KVK	C
MYM	AまたはC
TOTO	C
LIXIL	B
SAN-EI	C
カクダイ	B
GROHE	A

ホールドグリップの選定は、水栓メーカーによっては上記表以外の組み合わせとなる場合があります。既存品ハンガーと組み合わせた際、がたつき等のないホールドグリップを選定してください。

[使用方法]

角度調節 シャワーヘッドの使用角度は、角度調節範囲内で調節が可能です。



※シャワーヘッドの種類や角度によって、水を止めた時にシャワーヘッドから水が垂れることがあります。

※お使いのハンガーによってはシャワーヘッドの傾きが大きくなり、シャワーヘッドがはずれる場合があります。上記のような場合は、シャワーヘッドの使用角度を調整してください。

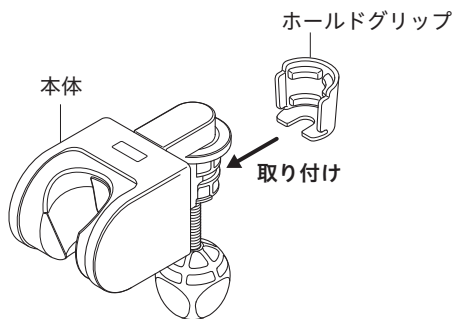
※シャワーヘッドの吐水量が多すぎると、シャワーヘッドがはずれる場合がありますので吐水量を調節してご使用ください。

△注意

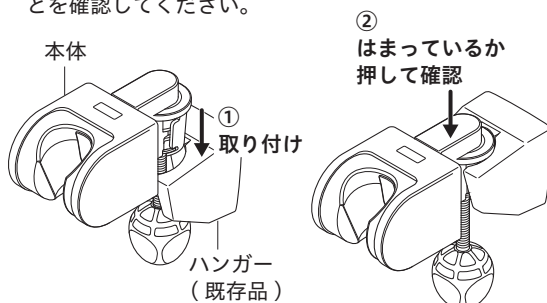
本製品につかまったり、ひっぱったりしないでください。はずれてケガをするおそれがあります。

取り付け手順

- 1** 使用するホールドグリップを本体に取り付けます。（ホールドグリップは上記表にて選定します。）

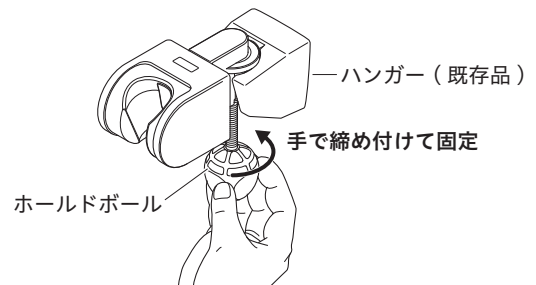


- 2** お使いのハンガーが壁にしっかりと固定されていることを確認してから、本体をお使いのハンガーに取り付けます。矢印の部分をごっと押し、本体がしっかりとハマっていることを確認してください。



- 3** ホールドボールを手で締め付け、本体をハンガーに固定させます。

※ホールドボールの締め付けには工具を使用しないでください。破損するおそれがあります。



- 4** 取り付け後、本体がハンガーに固定されていることを確認します。

