

KVK 可変式シャワーハンガー [PZK13SS] 取扱・施工説明書

[使用方法]

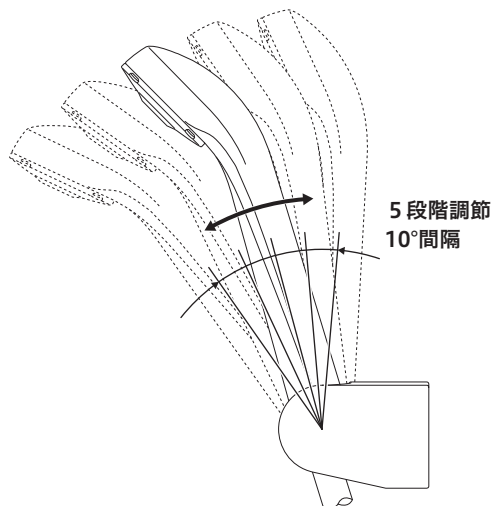
角度調節 シャワーヘッドの使用角度は、角度調節範囲内で調節が可能です。(5段階調節・約10°間隔)

※シャワーヘッドの種類や角度によって、水を止めた時にシャワーヘッドから水が垂れることがあります。

※シャワーヘッドの吐水量が多すぎると、シャワーヘッドがはずれる場合がありますので吐水量を調節してご使用ください。

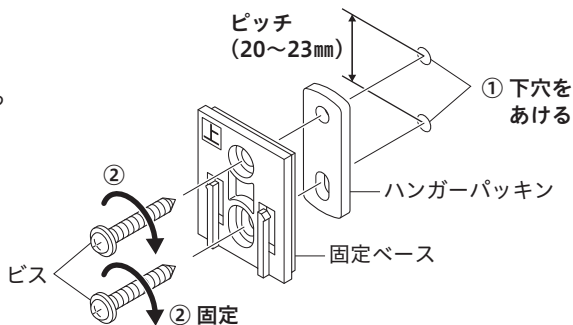
⚠ 注意

本製品につかまったり、ひっばったりしないでください。はずれてケガをするおそれがあります。



取り付け手順

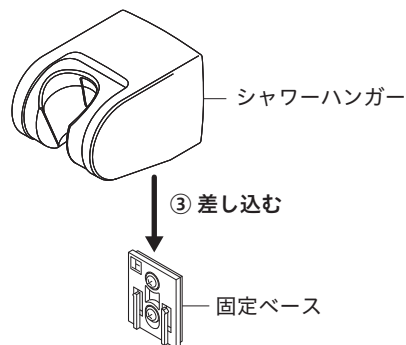
- ① 取り付け面に下穴をあけます。(ピッチ：20～23mm)
- ② 取り付け面と固定ベースの間にハンガーパッキンをはさみ、固定ベースをビスにて固定します。
この時、右図のように固定ベースの「上」表示が、正面向かって左上になるようにしてください。



- ③ シャワーハンガーを壁面に沿って下げます。
固定ベースに「カチッ」と音がするまで差し込んでください。

⚠ 注意

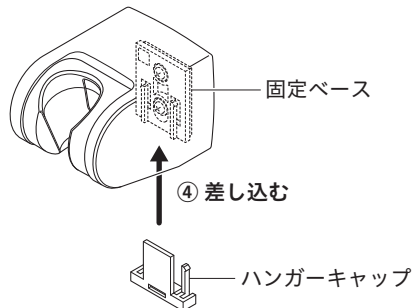
音がするまで差し込まないと、シャワーハンガーがはずれて、けがをするおそれがあります。



- ④ ハンガーキャップの向きに注意して壁面に沿って上げます。
固定ベースに「カチッ」と音がするまで差し込んでください。

⚠ 注意

音がするまで差し込まないと、シャワーハンガーがはずれて、けがをするおそれがあります。



株式会社KVK

インターネットホームページ <http://www.kvk.co.jp/>