

品番  
**Z38450**  
(浄水カートリッジ品番 Z38449)

# アンダーシンクタイプ浄水器 施工説明書

404783-03

給水一次側配管との接続および検査は管工業者に依頼してください。  
器具をシステムキッチンに取り付ける作業は、システムキッチン取付設置業者で実施することができます。

## ●据付される方へお願い

この器具を安全に正しく設置いただくために、「施工説明書」を必ずお読みください。

## 1. 安全上のご注意

※ここに示した注意事項は、安全に関する重大な内容を記載していますので必ず守ってください。

ここに示した安全上の注意事項は、お守りいただかない場合、重大な結果に結びつく可能性があります。いずれも、安全に関する重要な内容を記載していますので、必ず守ってください。

●次の表示は、表示内容をお守りいただき、誤った取り扱いをした場合に生じる危害や損害の程度を説明しています。

**注意** 軽傷を負ったり、周辺の家財に損害を与える可能性のある内容を表します。

●次の表示区分は、お守りいただく内容を説明しています。

- 禁止** このような図記号は、「禁止行為」を告げるものです。絶対に行わないでください。
- 指示** このような図記号は、「行為の指示」を告げるものです。必ず指示に従い、行ってください。
- 注意** このような図記号は、「注意・確認事項」を告げるものです。注意・確認してください。

### 注意



指示

- 配管工事は、建築基準法、水道法、各地域の条例に準じて行ってください。給水接続工事は水道局指定工事店に依頼し、水道局の規定に従ってください。
- 給水は水質基準に適合した上水道に接続してください。体調を損なう恐れがあります。
- 給水圧が0.35MPaを超える場合減圧弁で減圧してください。0.2MPa程度が適当です。変形・破損による水漏れの恐れがあります。



禁止

- 施工完了後は、配管接続および水栓から水漏れがないことを確認してください。水漏れの恐れがあります。
- この浄水器は給水用です。給湯配管には絶対に接続しないでください。変形・破損による水漏れや、やけどの恐れがあります。
- 元止め式ガス湯沸器等、他の機器に接続しないでください。他の機器を破損させる恐れがあります。
- 凍結の恐れのある場所には設置しないでください。破損、水漏れの恐れがあります。
- 湯・水を逆配管しないでください。(浄水機能付混合水栓の場合)  
水側 | 湯側 | のシールを確認してください。  
変形・破損による水漏れや、やけどの恐れがあります。

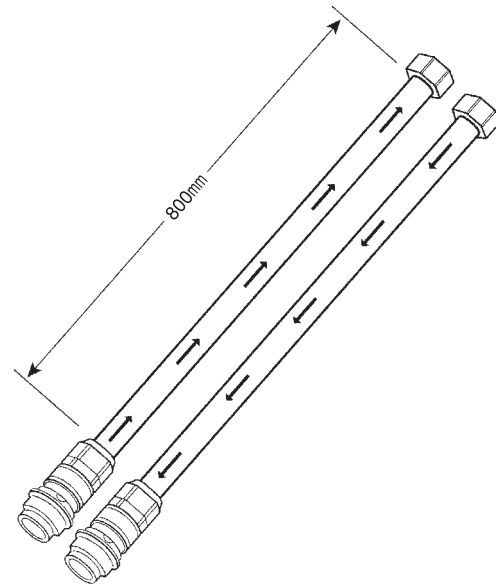
## 2. 給水条件

- 水圧条件 給水水圧 最低必要圧力 0.07 MPa  
最高圧力 0.35 MPa
- 0.35MPaを超える給水圧力の場合は、市販の減圧弁で0.2 MPaまで減圧してください。

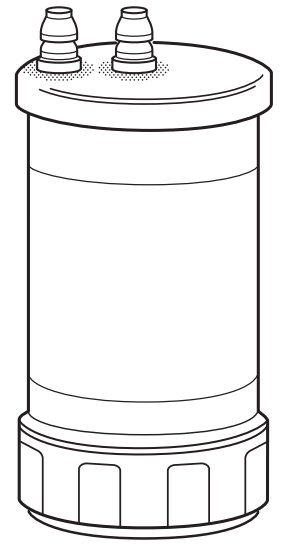
## 3. 梱包部品

最初に下記内容部品がそろっているかご確認ください

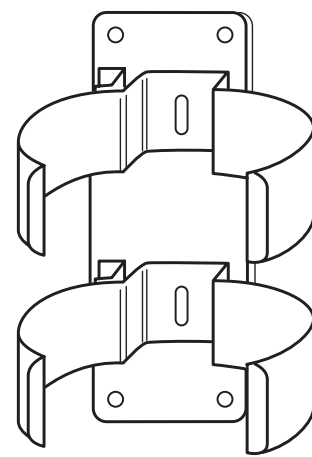
① IN側・OUT側ホース 2本



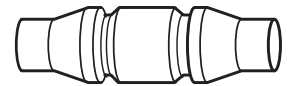
③ 浄水カートリッジ 1個  
(品番 Z38449)



② 取付台 1個



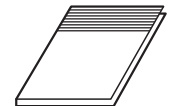
④ バイパス管 1個



取扱説明書



施工説明書



バイパス管説明書

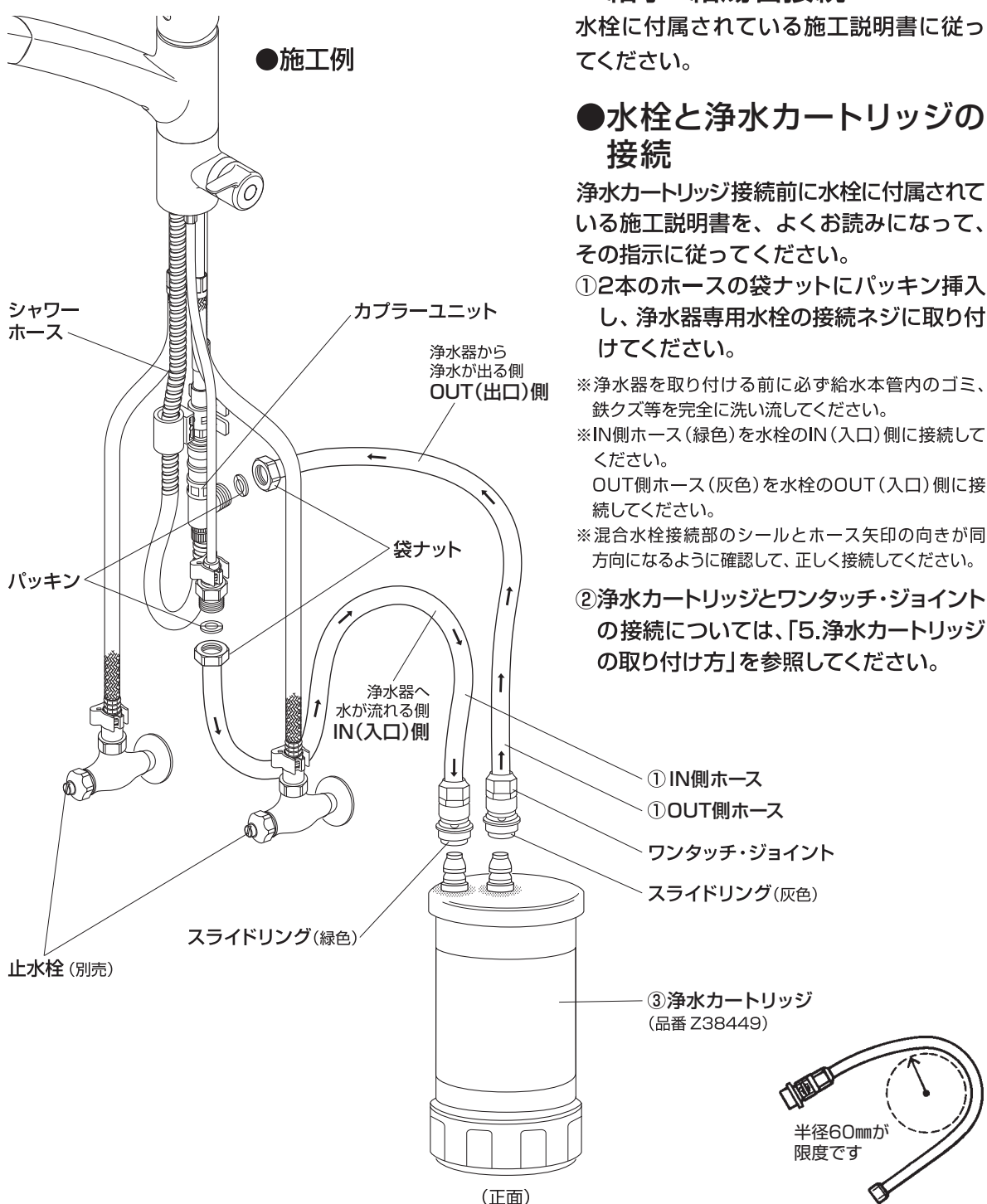
ユーザー登録カード (保証書)

プライバシー保護シール

## 4. 据付け方 配管接続の方法 ①

### 1. ビルトイン浄水器用シングルシャワー付混合栓の場合

〈例〉KM5061NSC



#### ●水栓の据付けおよび、給水・給湯管接続

水栓に付属されている施工説明書に従ってください。

#### ●水栓と浄水カートリッジの接続

浄水カートリッジ接続前に水栓に付属されている施工説明書を、よくお読みになって、その指示に従ってください。

① 2本のホースの袋ナットにパッキン挿入し、浄水器専用水栓の接続ネジに取り付けてください。

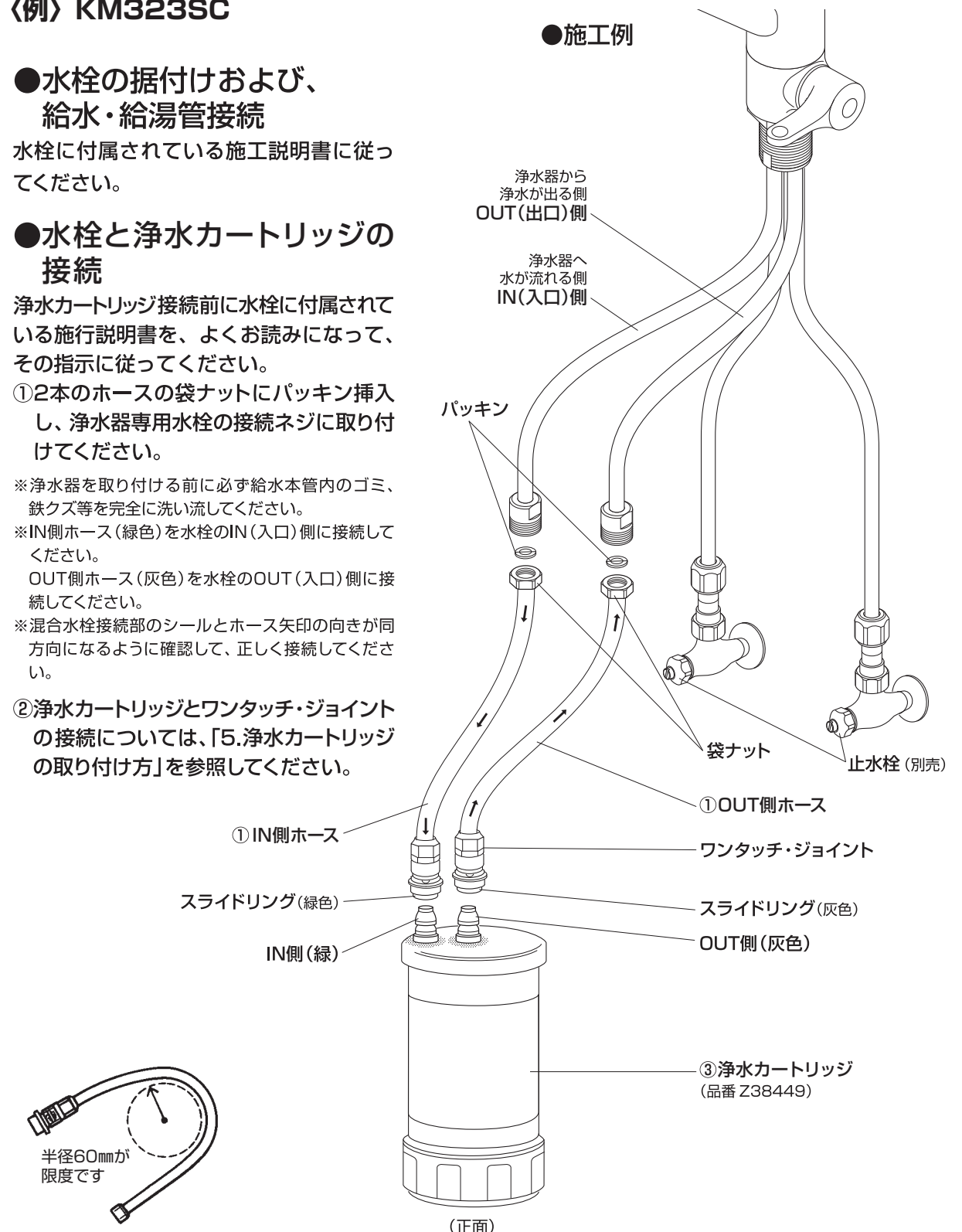
- ※浄水器を取り付ける前に必ず給水本管内のゴミ、鉄クズ等を完全に洗い流してください。
- ※IN側ホース (緑色) を水栓のIN (入口) 側に接続してください。
- ※OUT側ホース (灰色) を水栓のOUT (出口) 側に接続してください。
- ※混合水栓接続部のシールとホース矢印の向きが同方向になるように確認して、正しく接続してください。

② 浄水カートリッジとワンタッチ・ジョイントの接続については、「5. 浄水カートリッジの取り付け方」を参照してください。

## 4. 据付け方 配管接続の方法 ②

### 2. ビルトイン浄水器用シングル混合栓の場合

〈例〉KM323SC



#### ●水栓の据付けおよび、給水・給湯管接続

水栓に付属されている施工説明書に従ってください。

#### ●水栓と浄水カートリッジの接続

浄水カートリッジ接続前に水栓に付属されている施工説明書を、よくお読みになって、その指示に従ってください。

① 2本のホースの袋ナットにパッキン挿入し、浄水器専用水栓の接続ネジに取り付けてください。

- ※浄水器を取り付ける前に必ず給水本管内のゴミ、鉄クズ等を完全に洗い流してください。
- ※IN側ホース (緑色) を水栓のIN (入口) 側に接続してください。
- ※OUT側ホース (灰色) を水栓のOUT (出口) 側に接続してください。
- ※混合水栓接続部のシールとホース矢印の向きが同方向になるように確認して、正しく接続してください。

② 浄水カートリッジとワンタッチ・ジョイントの接続については、「5. 浄水カートリッジの取り付け方」を参照してください。

## 4. 据付け方 配管接続の方法 ③

### 3. 浄水器接続専用水栓の場合

〈例〉K1620GS

●浄水用専用接続水栓の据付け (指定の浄水器専用水栓以外は使用しないでください。)

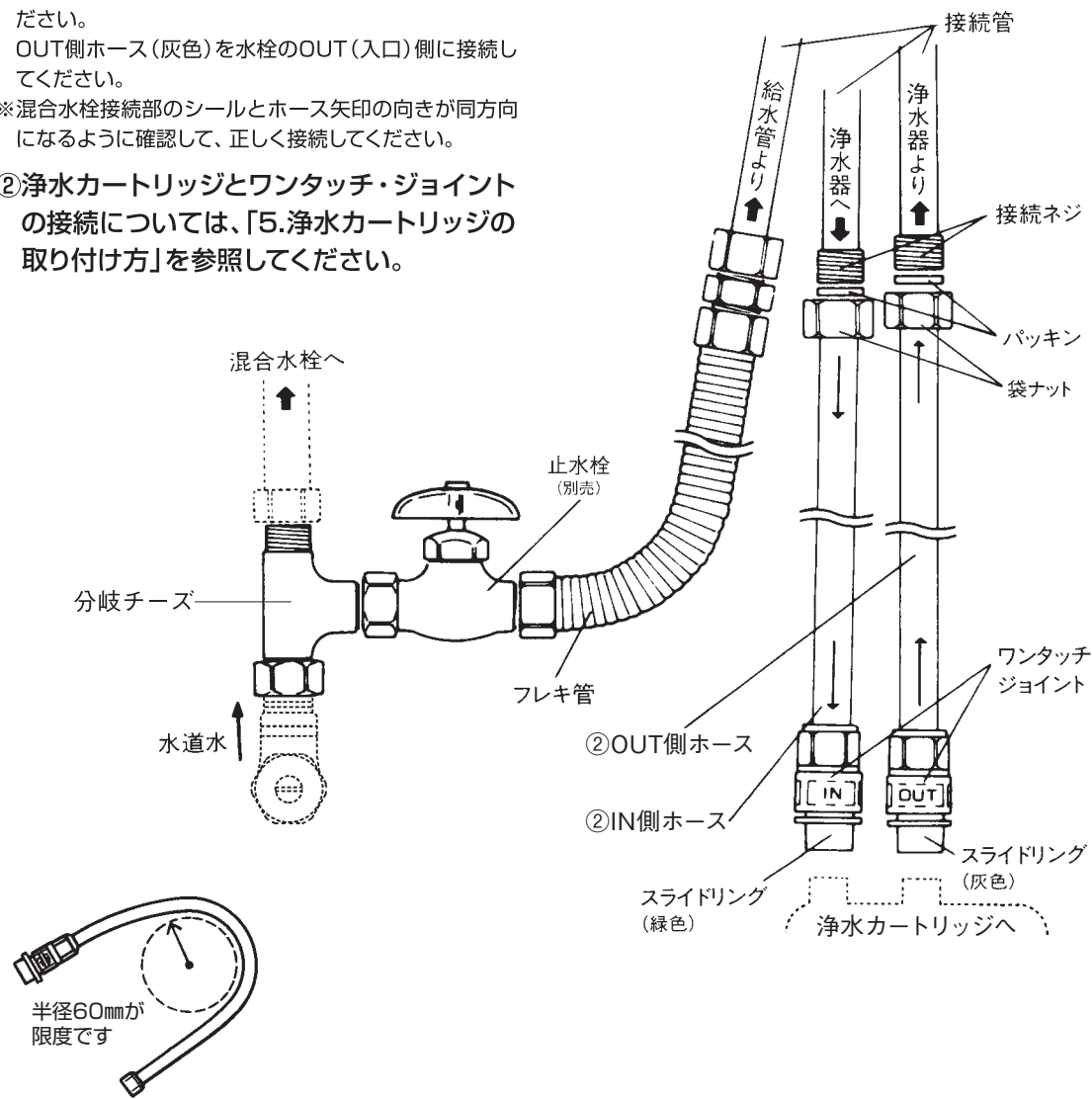
●水栓と浄水カートリッジの接続

①2本のホースの袋ナットにパッキン挿入し、浄水器専用水栓の接続ネジに取り付けてください。

- ※浄水器を取り付ける前に必ず給水管内のゴミ、鉄クズ等を完全に洗い流してください。
- ※IN側ホース(緑色)を水栓のIN(入口)側に接続してください。
- ※OUT側ホース(灰色)を水栓のOUT(出口)側に接続してください。
- ※混合水栓接続部のシールとホース矢印の向きが同方向になるように確認して、正しく接続してください。

②浄水カートリッジとワンタッチ・ジョイントの接続については、「5. 浄水カートリッジの取り付け方」を参照してください。

●施工例



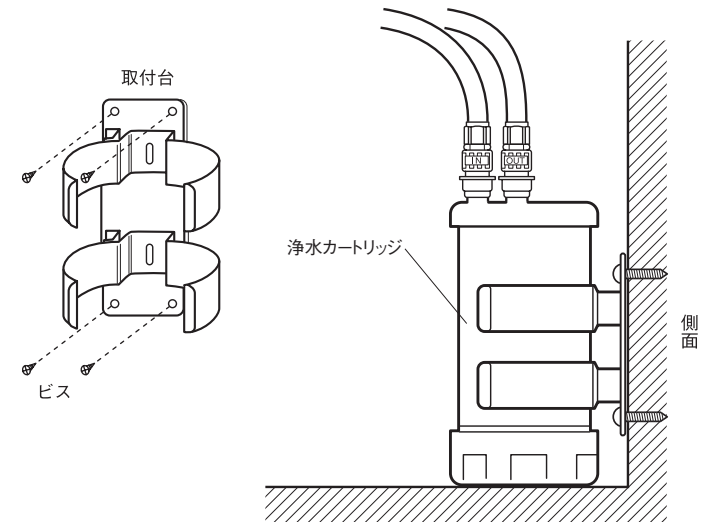
## 5. 浄水器の据付け方

●浄水器据付け場所の選定

1. シンクキャビネット内で浄水カートリッジ交換が容易に行なえる場所。
2. 水栓から付属のホースで、接続可能な場所。
3. ビスや、両面テープで取付台および浄水カートリッジ本体を十分に支えられる場所。

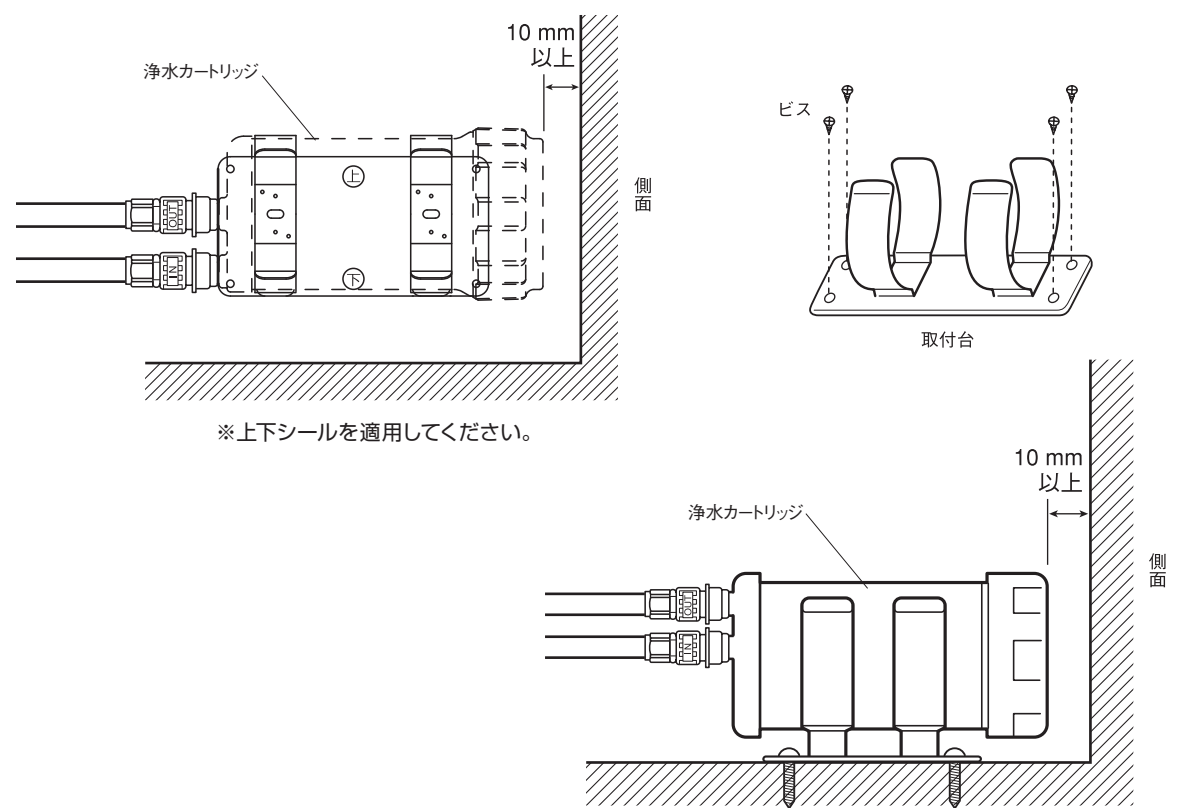
〈ビス止めの場合〉

流し台下が木製の場合、付属のビス(4本)で固定してください。(木材が薄い場合には芯材のあるところに固定してください。)



〈縦置きの場合〉

浄水カートリッジが床に接する(浮かさない)位置に取付台を固定する。



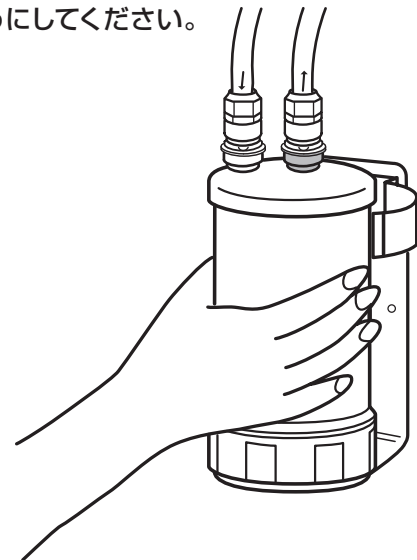
## 6. 浄水カートリッジの取り付け方

①浄水カートリッジのプラグ先端の保護キャップをはずします。

※手でワンタッチジョイントの接続口や浄水カートリッジのプラグをさわらないでください。



③取付台に浄水カートリッジを固定する際は、ホースが折れまがったりねじれたりしないようにしてください。

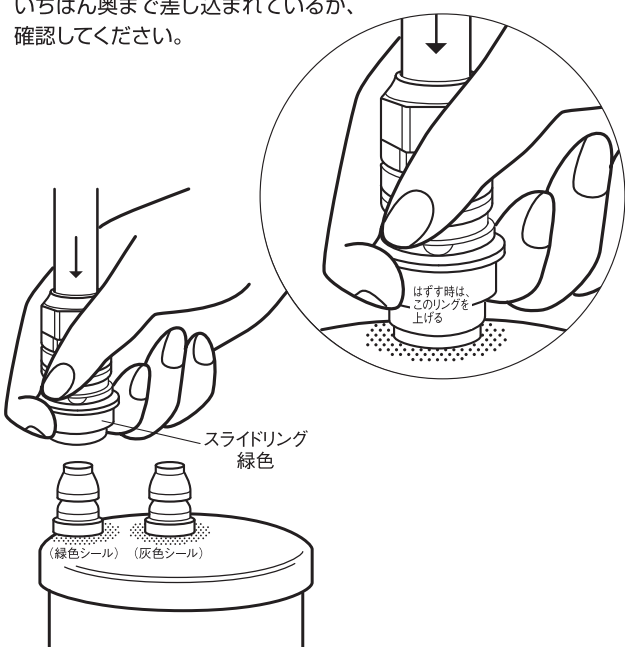


△注意

浄水カートリッジを固定する際は、ホースが折れまがったりねじれたりしないようにしてください。また、ホースや浄水カートリッジが給湯配管に触れないようにしてください。(変形、故障の原因となります。)

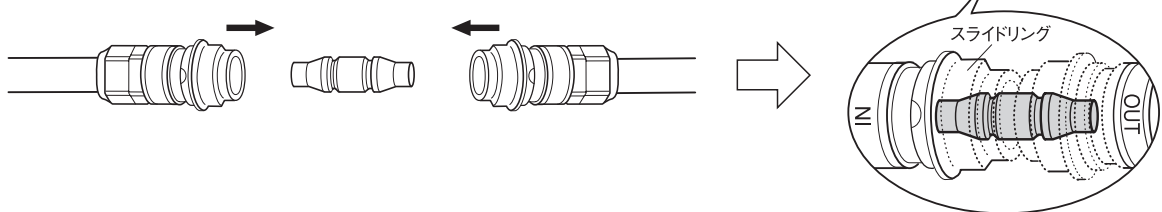
②浄水カートリッジのシールとスライドリングの色を確実に合わせて接続してください。

※スライドリングを上へ引き上げたままワンタッチジョイントを垂直に、プラグに合わせてしっかり押し込みます。いちばん奥まで差し込まれているか、確認してください。



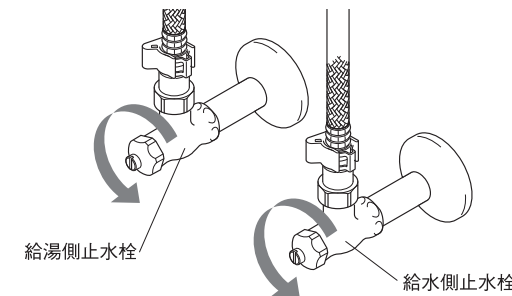
※バイパス管を使用する場合

・通水テスト時や、ご使用までに時間がかかる場合、ホースを浄水器浄水カートリッジへ取り付ける代わりに、バイパス管で接続するようにお願いします。



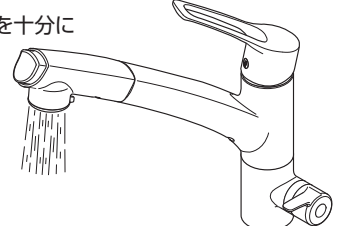
## 7. 最終点検 (水漏れの確認)

①止水栓を開きます。



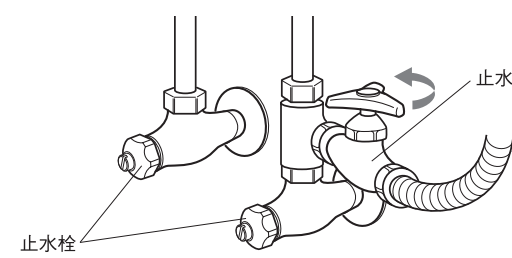
②配管内を洗浄します。

・既設の混合水栓等で水を十分に流してください。

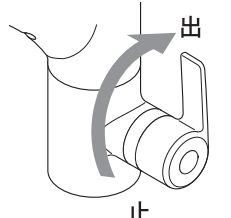


お願い 浄水器に水を流さないでください。(早期目詰りの原因になります。)

③浄水器側の止水栓を開きます。(止水栓が付く場合)



④浄水レバーをゆっくり開き浄水カートリッジに通水します。



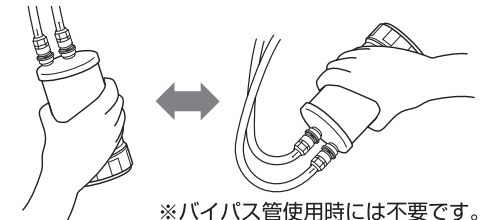
お願い 通水開始時に空気が出ますので、レバーはゆっくり開けてください。

⑤配管各部の水漏れがないことを確認します。

△注意 レバーの開閉操作を繰り返し行って、水漏れがないことを確認してください。

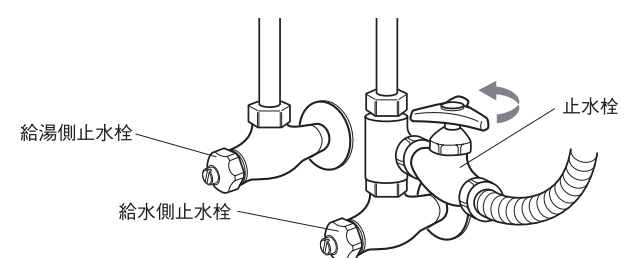
⑥浄水カートリッジの空気を抜きます。

・浄水の水切れを良くするため、浄水を流しながら浄水カートリッジを逆さにして数回振って空気を抜いてください。



⑦流量の調整(止水栓が付く場合)

・設置条件を確認のうえ、レバー全開で適量が見られるよう止水栓で調整できます。



## 8. お客様への説明

●浄水器および水栓の取扱説明書に従って取扱い方法をお客様に説明してください。特に「必ずお守りください」「ご注意事項」「浄水カートリッジの交換方法」「付属品バイパス管について」については詳しく説明してください。

●施工説明書は「取扱説明書」とともにお客様にお渡しして、大切に保管していただくよう説明してください。