

品番 **Z38450**

(浄水カートリッジ品番 Z38449)

株式会社KVK

アンダーシンクタイプ浄水器 取扱説明書

このたびは、「アンダーシンクタイプ浄水器」をお買い求めいただきまことにありがとうございました。
ご使用前にこの説明書を必ずお読みいただき施工説明書、保証書とともに大切に保管してください。

1. 本製品について	1
2. 安全上の注意	2
3. 使用上の注意	5
4. 浄水の水切れについて	6
5. 各部のなまえ	6
6. 特長	7
7. 使いかた	7
8. お手入れ方法	8
9. 異常と思われたときは	9
10. 浄水カートリッジの交換について	10
11. アフターサービスについて	12
12. 仕様	14

1. 本製品について

- 本製品は独自の3重ろ過システムを搭載した高性能浄水カートリッジを使用しています。
- 浄水は、飲料水や料理用としてご使用ください。
- 本品では、水に溶け込んでいる塩分（海水）、金属イオン類（鉛は除く）は除去できません。また、硬水を軟水に変えることはできません。
- 本品の常用使用圧力は0.07～0.35MPaです。

ご使用前に必ずお読みください。

2. 安全上の注意

ここに示した(安全上の)注意事項は、お守りいただかない場合、重大な結果に結びつく可能性があります。

いずれも安全に関する重要な内容を記載していますので必ず守ってください。

- 次の表示は、表示内容をお守りいただかず、誤った使用をした場合に生じる危害や損害の程度を説明しています。



注意

軽傷を負ったり、周辺の家財に損害を与える可能性のある内容を表示します。

- 次の絵表示区分は、お守りいただく内容を説明しています。



指示

必ずしてほしい
『指示』内容を
表します。



禁止

してはけない
『禁止』内容を
表します。



分解禁止

してはけない
『分解禁止』内容
を表します。



注意

(ご使用の前に)



指示

- 水道水の水質基準に適合した水を使用する。
温泉水・井戸水など異物を多く含む水にはご使用になれません。
体調を損なうおそれがあります。

(浄水の取り扱いについて)



指示

- くみ置きした浄水は、なるべく早く使用する。
くみ置きするときはフタ付の清潔な容器を使用し、冷蔵庫で保管してください。
残留塩素 [カルキ] が除去されているため雑菌が繁殖するおそれがあります。



禁止

- 浄水は養魚用などには使用しない。
使用水量などにより浄水能力が低下し残留塩素 [カルキ] の除去が不十分なときには魚が死ぬおそれがあります。

(清潔に保つために)



指示

- 毎日の使用開始時は15秒以上浄水を流してから使用する。
滞留水は塩素が除かれているため雑菌が繁殖しやすくなり、体調を損なうおそれがあります。
- 2日以上ご使用されなかったときには浄水を1分以上流してから使用する。
滞留水は塩素が除かれているため雑菌が繁殖しやすくなり、体調を損なうおそれがあります。
- 浄水を半月以上、使用しなかった場合は、浄水カートリッジを交換する。
雑菌が繁殖するおそれがあります。
- 吐水口にはね返りなどで汚れが付着した場合は、15秒以上原水を流してください。
雑菌が繁殖するおそれがあります。

⚠ 注意

(清潔に保つために)



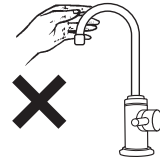
指示

- 吐水口は、熱湯消毒をした清潔な歯ブラシなどでお手入れする。雑菌が繁殖するおそれがあります。P8「お手入れ方法」を参照ください。
- 浄水に水あかなどが混入した場合はIN側・OUT側ホースまたは水栓を交換する。使用環境や使用年数などにより水あかなどが混入するおそれがあります。



禁止

- 吐水口は、手やふきんなどでは触らない。雑菌が繁殖するおそれがあります。



(浄水異常、水漏れ、破損事故を防ぐために)



指示

- 浄水カートリッジとIN側・OUT側ホースは正しく接続する。間違って接続した場合、黒い水[活性炭]が出たり、破損や水漏れの原因になります。
 - 内部を凍結させないようにする。破損や水漏れの原因になります。
 - レバーハンドルの開閉はゆっくり操作する。レバーハンドルを急に閉めると配管に衝撃が加わり衝撃音の発生、破損や水漏れの原因になります。
 - 金属の配管、ホース、浄水カートリッジに塩分を含む調味料などが付着した場合は、よく絞った清潔な布で、塩分が残らないように拭き取る。サビの発生や、樹脂の劣化により破損や水漏れの原因になります。
 - 漂白剤、薬品などをシンクの下に置く場合は栓をしっかりと閉める。揮発した漂白剤、薬品などによる破損や水漏れの原因になります。
 - 浄水カートリッジは12ヶ月以内に定期交換する。取替時期の目安を経過した浄水カートリッジは、十分な性能が得られない場合があります。吐水量が減った状態で使い続けると、浄水カートリッジの破損や水漏れの原因となります。
-
- 浄水カートリッジ交換は、必ず水栓のレバーハンドルで、水を止めてから交換する。水漏れにより家財などを濡らすおそれがあります。
 - 浄水カートリッジ交換時、ワンタッチジョイントの接続は、いちばん奥まで差し込まれているか確認する。水漏れにより家財などを濡らすおそれがあります。
 - 浄水カートリッジ交換時、配管・ホースから水漏れなどの異常がないことを確認する。
 - 定期的に配管周りの水漏れがないか確認する。水漏れにより家財などを濡らすおそれがあります。P8「定期的な点検」を参照ください。
 - 長期間使用しないときは、止水栓を閉める。水漏れなどの原因になるおそれがあります。
 - 吐水口をふさいだり、ガス湯沸かし器等他の機器を接続しない。破損や水漏れの原因になります。

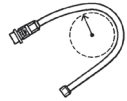
注意

(浄水異常、水漏れ、破損事故を防ぐために)



禁止

- 水栓、浄水カートリッジ、IN側・OUT側ホースのお手入れに、磨き粉を含む洗剤やシンナーなどを使用しない。
破損や水漏れの原因になります。
- 浄水カートリッジ、IN側・OUT側ホースに酸性洗剤、塩素系漂白剤、酢などは接触させない。
破損や水漏れの原因になります。
- シンクの下にある浄水カートリッジやIN側・OUT側ホースに、熱いフライパンやヤカンを近づけない。
破損や水漏れの原因になります。
- IN側・OUT側ホースを極度に曲げない。
半径60mmが限度です。
十分な吐水量が得られない場合や破損や水漏れの原因になります。
- 製品に強い力や衝撃を与えない。
破損や水漏れの原因になります。



分解禁止

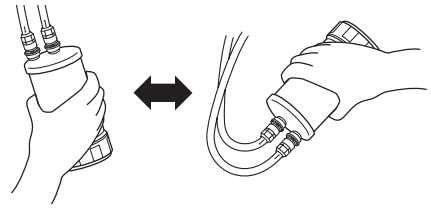
- IN側・OUT側ホース、浄水カートリッジは分解しない。
破損や水漏れの原因になります。
故障かな?と思ったら、サービス [点検・修理] をご依頼される前に、P9「異常と思われたときは」を参照し、もう一度ご確認ください。

3. 使用上の注意

- 浄水カートリッジは必ず当社指定の製品と組み合わせてご使用ください。
- 浄水カートリッジには 35℃以上のお湯を通さないでください。
活性炭の機能が低下し、吸着した成分(においなど)が浄水中に出てくるおそれがあります。
- 水道水を長期間使用しなかった場合や赤水(濁り)が出ているときは、浄水カートリッジの寿命が短くなるため水道水をしばらく流してから浄水をご使用ください。
- 水圧の高い所でご使用になる場合、水はねすることがあります。
この場合、シンク下の止水栓を調整してご使用ください。
- 水圧の高い所でご使用になる場合、浄水の使用時に音がすることがあります。また流量が多すぎると浄水カートリッジの満足な性能が得られない可能性があります。水栓のレバーハンドルやシンク下の止水栓などで流量を絞ってください。
- 浄水カートリッジ交換直後、水が出にくい場合があります。
その場合、通水後しばらく放置(約10分間)してください。
- 浄水カートリッジの寿命は、使用水量・水質・水圧などによって異なります。
- 本製品は日本国の法規・規格に基づき、生産・販売しているもので、日本国外で使用する場合、当該国における法規・規格に適さない可能性があります。

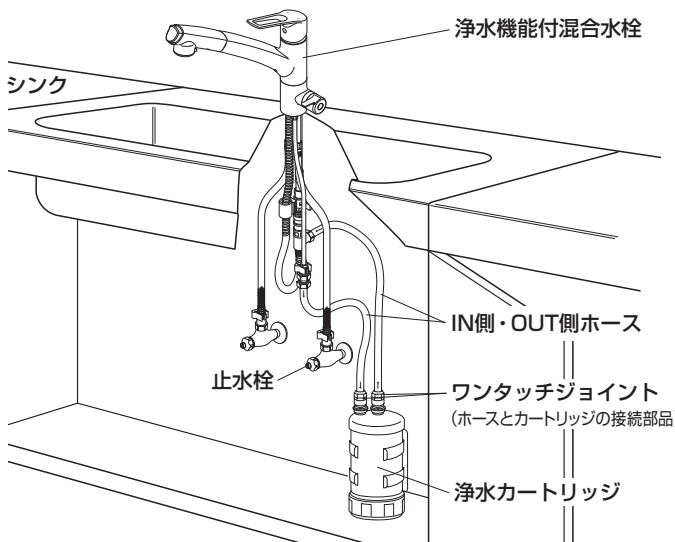
4. 浄水の水切れについて

取付および浄水カートリッジの交換直後に、浄水の水切れが悪い場合があります。その際には、浄水を流しながら、浄水カートリッジを逆さにして数回振って空気を抜いてください。



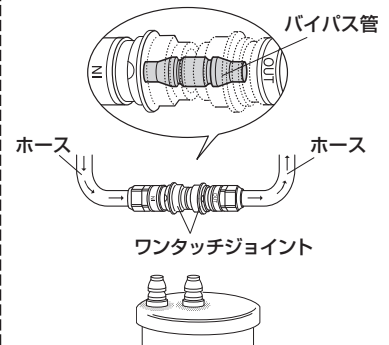
5. 各部のなまえ

■浄水機能付混合水栓取付例



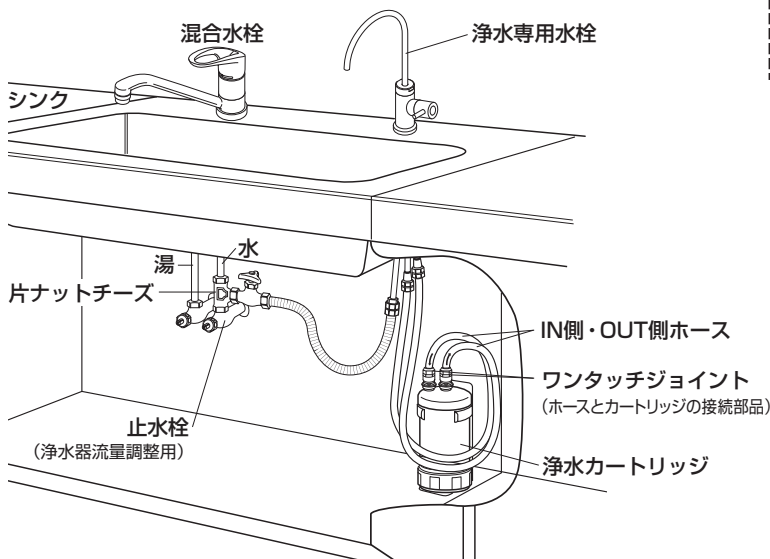
ご使用前の確認

ホースが浄水カートリッジに接続されておらず、バイパス管で接続されている場合があります。その場合、バイパス管を外し、浄水カートリッジに接続してください。



ワンタッチジョイントの取り外し方、および浄水カートリッジの接続方法はP10「浄水カートリッジの交換について」をご覧ください。

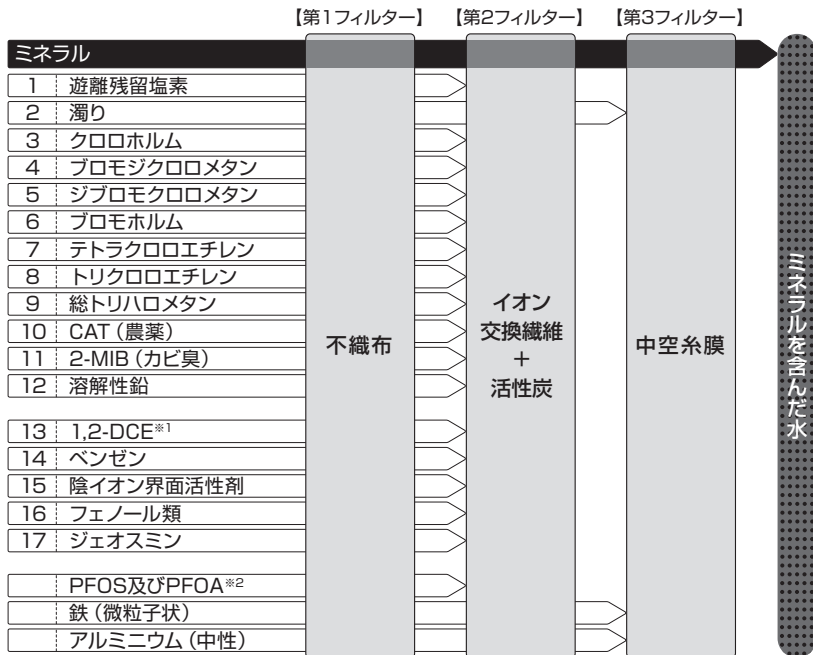
■浄水専用水栓取付例



●各水栓の使用方法は、各水栓に付属の取扱説明書をお読みください。

6. 特長

1. クリンスイは独自の3重ろ過システムによる高性能浄水カートリッジを使用しています。



※1 1,2-DCE: シス-1,2-ジクロロエチレン及びトランス-1,2-ジクロロエチレン
 ※2 PFOS: ペルフルオロオクタンスルホン酸 PFOA: ペルフルオロオクタン酸

2. 12ヶ月使える長寿命浄水カートリッジです。

浄水カートリッジの取替時期の目安は約12ヶ月(1日20L使用した場合)です。

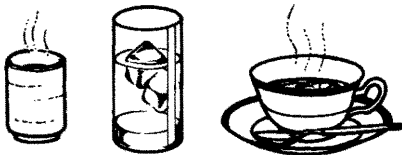
※浄水カートリッジの寿命は、使用水量・水質・水圧などによって異なります。

3. ワンタッチジョイント方式により、浄水カートリッジ交換が簡単です。

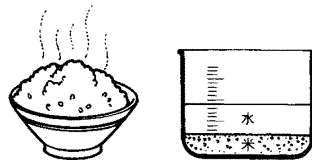
7. 使いかた

●浄水使用例

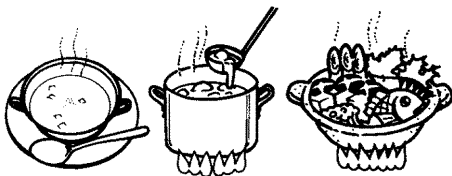
日本茶 水割り コーヒー 紅茶



炊飯



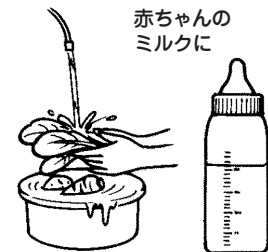
スープ、味噌汁、その他の料理に



野菜サラダ、
生野菜の水洗いに



赤ちゃんの
ミルクに



※食器洗いなどは、水道水をお使いください。

8. お手入れ方法

製品に付いた汚れを放置しておくと、汚れが落ちにくくなることがあります。
快適にお使いいただくために、日頃のお手入れをおすすめします。

- ・吐水口のお手入れは、熱湯消毒した清潔な柔らかい歯ブラシなどで行ってください。
- ・柔らかい布で水拭きして、固く絞った布で汚れを拭き取ってください。
- ・汚れが目立つときは、中性洗剤を柔らかい布にふくませて拭き取った後、水拭きして、固く絞った布で汚れを拭き取ってください。

【お願い】 洗剤のいらないスポンジ（メラミンフォーム）を使用する場合は、文字やマークなど印刷部分をこすらないようにしてください。

△ 注意

次のものは使用しないでください。変色や傷みの原因となり、水漏れにより家財などを漏らす財産損害発生のおそれがあります。

- ・酸性・アルカリ性および塩素系の洗剤類
- ・ベンジン・シンナー・ラッカー・アルコールなどの溶剤や油類
- ・磨き粉を含む洗剤
- ・ナイロンたわしなど

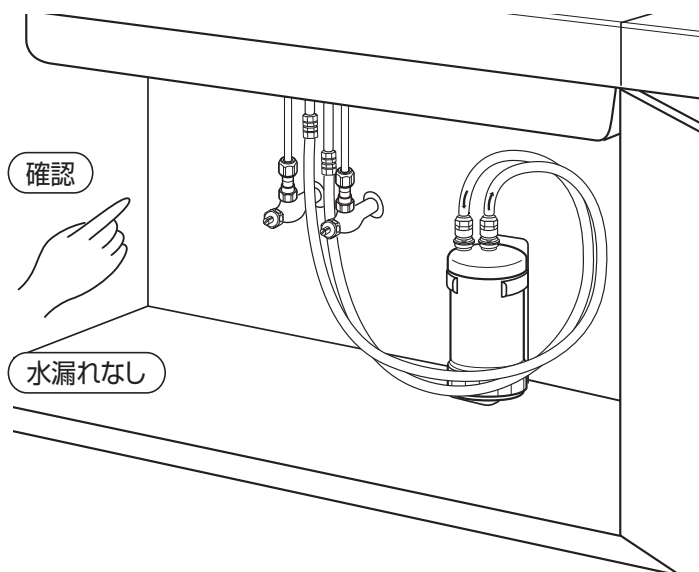
定期的な点検

安全・快適にご使用いただくために、定期的に点検してください。

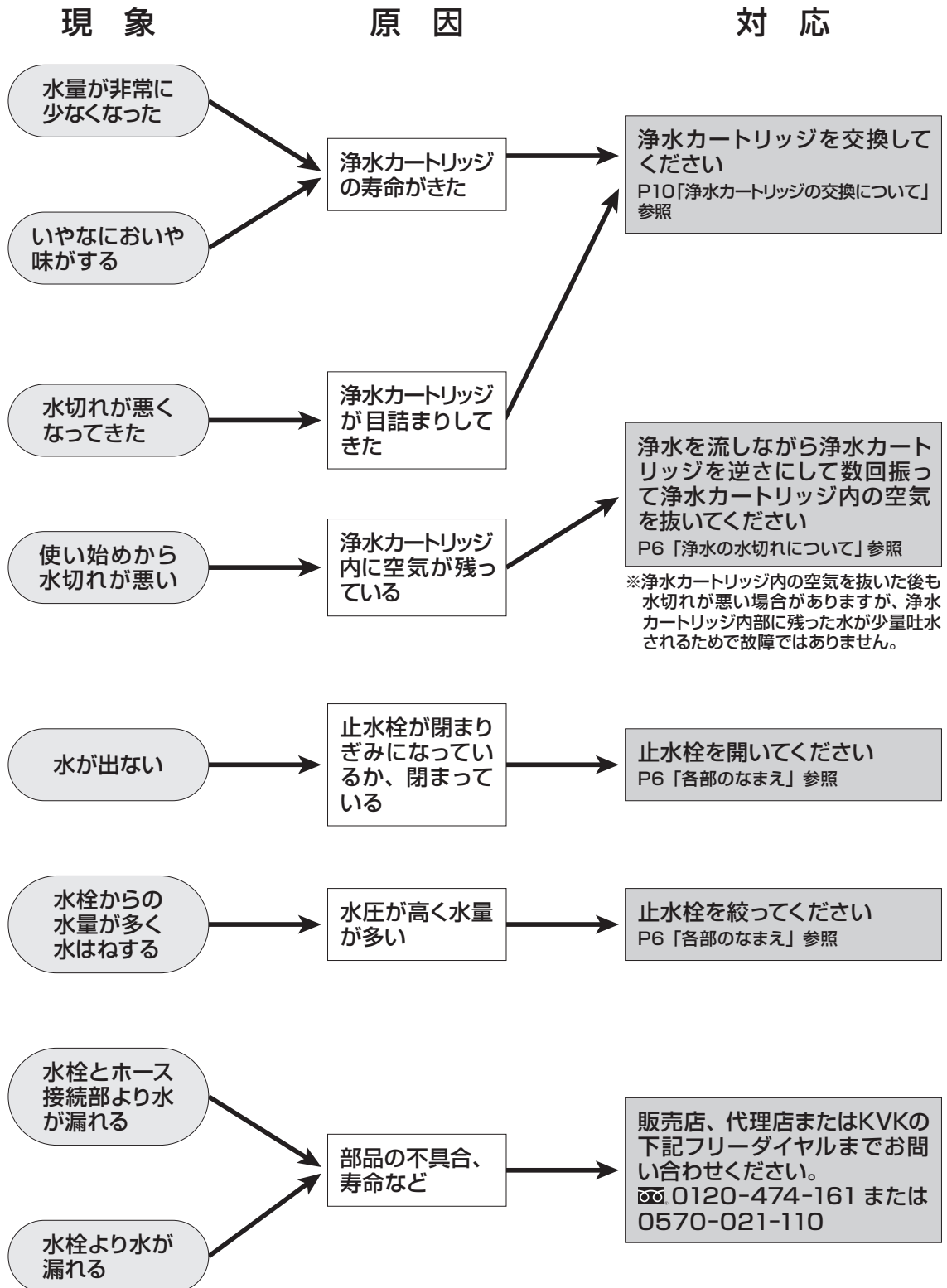
■ 配管周りの水漏れ（1カ月に1回程度）

配管周りの水漏れがないか確認してください。

劣化・摩擦などで部品が破損し、水漏れして家財などを漏らす財産損害発生のおそれがあります。



9. 異常と思われたときは



10. 浄水カートリッジの交換について

浄水カートリッジの交換時期

取替時期の目安（12ヶ月）以内に新しい浄水カートリッジに交換してください。

交換時期は使用水量、水質、水圧などによって異なります。

また、以下のような場合にも、新しい浄水カートリッジに交換してください。

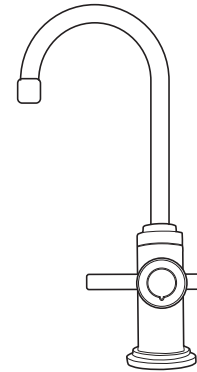
- 「浄水」の水量が減少した。
- いやなにおいや味がする。
- 長期間使用していない。

浄水カートリッジの交換方法

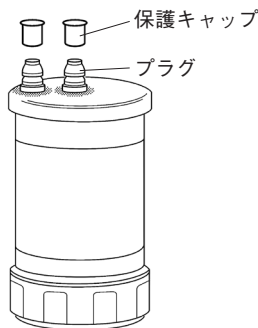
⚠注意

- ・必ず水栓のレバーハンドルで、水を止めてから交換してください。（水漏れにより家財などを濡らすおそれがあります）
- ・わずかに水漏れする場合がありますので、浄水カートリッジの下に洗面器もしくはタオルを置いてください。（水漏れにより家財などを濡らすおそれがあります）
- ・ワンタッチジョイントの接続はプラグがいちばん奥まで差し込まれているか、正しく接続されているか、再度確認してください。（水漏れにより家財などを濡らすおそれがあります）
- ・（間違えて接続した場合、黒い水[活性炭]が出たり破損や水漏れの原因になります）
- ・配管、IN側・OUT側ホースから水漏れなどの異常がないことを確認してください。
- ・（水漏れにより家財などを濡らすおそれがあります）
- ・浄水カートリッジ交換後の使用開始時は浄水を1分以上流してからご使用ください。

1. 止水されていることを確認します。



4. 新しい交換用浄水カートリッジのプラグ先端の保護キャップを外します。(2個)

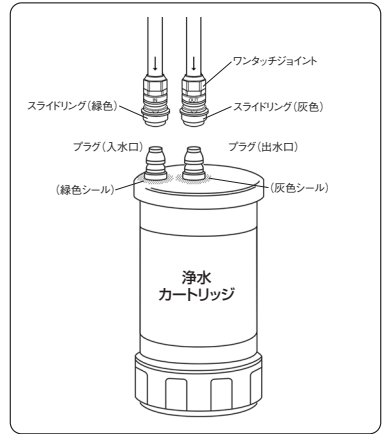


5. 新しい浄水カートリッジの緑色、灰色のシールとスライドリングの色を合わせて接続します。

※接続は緑色(③)→灰色(④)の順番をお守りください。



●浄水カートリッジ部・拡大図

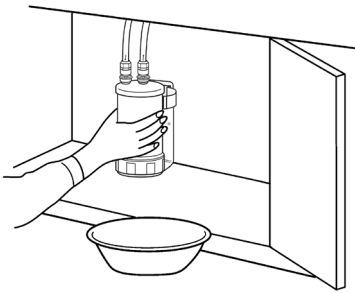


〈こんなとき、浄水カートリッジの目詰まりが早くなります〉

1. 給水設備が汚れているとき
2. 家屋内の配管が老朽化しているとき
3. 水道工事などで一時的に水道水が汚れているとき
4. 新しい配管で配管内のフラッシングが不足しているとき

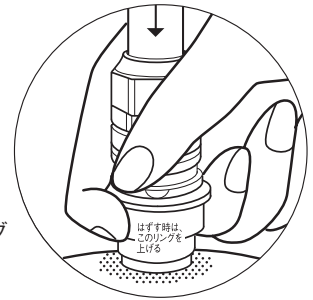
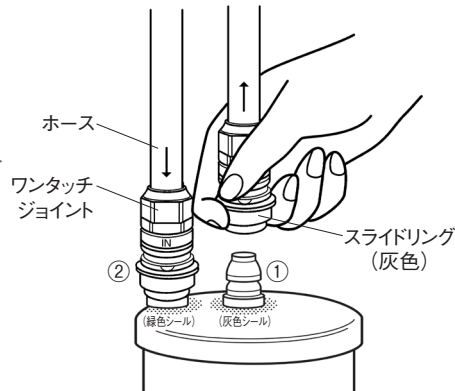
2. 浄水カートリッジをカートリッジ受皿より外し、手前に引き出します。

※浄水カートリッジを交換する際、わずかに水漏れする場合がありますので、事前に洗面器もしくはタオルをおいてください。

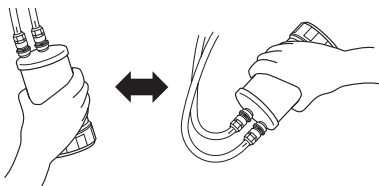


3. スライドリング(灰色)に指をかけ引き上げる。そしてワンタッチジョイントを浄水カートリッジより取り外します。同様に、スライドリング(緑色)のワンタッチジョイントも取り外します。

※取り外しは灰色(①)→緑色(②)の順番をお守りください。

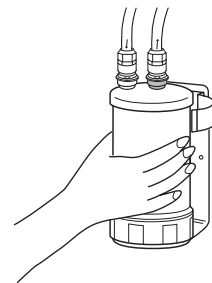


6. 水栓のレバーハンドルを開き、通水します。接続部からの水漏れがないことを確認します。



浄水の水切れを良くするため、浄水を流しながら浄水カートリッジを逆さにして数回振って空気を抜いてください。

7. ホースが折れ曲がったり、ねじれないようにカートリッジ受皿に戻します。

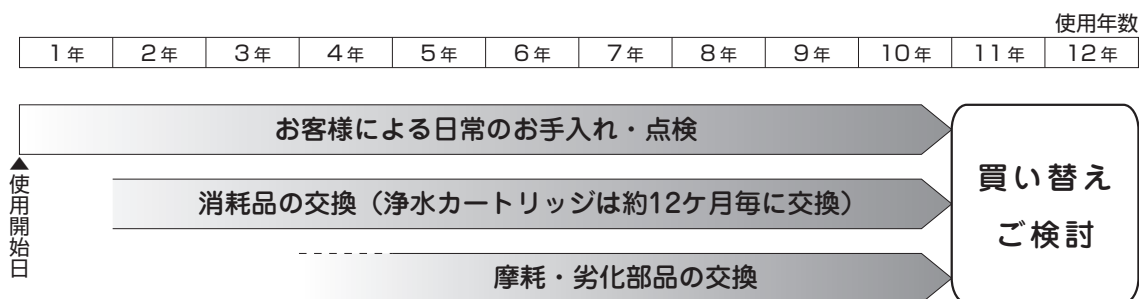


浄水カートリッジのご購入は、13ページをご覧ください。

●浄水カートリッジは、プラスチック製品としてお住まいの自治体の区分に従って廃棄してください。

11. アフターサービスについて

定期的な点検と部品の交換



■保証について

この製品の浄水器には保証書がついています。製品が故障した場合、保証書に記載のように一定期間と一定条件のもとに無料で修理いたします。詳しくは保証書をご覧ください。アフターサービスを実践し、製品を末長くご愛用いただくため、お手数ですが「KVKビルトイン浄水器ユーザー登録カード」を必ずご投函ください。

※保証期間内でも有料となることがありますので、保証書の内容をよくご確認ください。

例えば、「一般用途以外(業務用途等)に使用された場合の故障および破損」などは有料修理になります。

※保証の期間が過ぎている、または条件を満たさないときは、修理することにより使用できる場合には、ご希望により有料修理いたします。

【部品の交換】 部品が摩耗・劣化すると水漏れ等の原因になりますので、交換が必要です。
摩耗・劣化部品の例) パッキン、IN側・OUT側ホース。

摩耗または劣化により部品が故障した場合、部品を交換することにより、製品の基本性能(機能)を維持することができます。

■補修用部品の最低保有期間

この製品の補修用部品の最低保有期間は製造打ち切り後 10 年です。補修用部品とは、その製品の基本性能を維持するために必要な部品^{*}で、使用期間中に交換の必要が発生する可能性が大きいものです。

※外観上の意匠・デザインが異なる代替品となる場合がありますので予めご了承ください。

■サービス（点検・修理）を依頼される前に

1. P9「異常と思われたときは」を参照し、もう一度ご確認ください。
2. ご確認の上、それでも不具合な場合や不明な点は、浄水器をお買い上げの販売店、代理店またはKVK修理受付センターへお問い合わせください。

固定電話から  0120-474-161

（受付時間 平日 9:00～12:00、13:00～17:00 夏期休暇・年末年始を除く）

携帯電話から 0570-021-110

（受付時間 平日 9:00～17:00 夏期休暇・年末年始を除く）

FAX 0574-55-1192

3. 修理料金は技術料+部品代+出張料で構成されています。

技術料…診断・故障個所の修理及び部品交換・調整・修理完了時の点検等の作業にかかる費用

部品代…修理に使用した部品代

出張料…製品のある場所へ技術者を派遣する場合の費用

4. アフターサービスをお申し込みの場合は、次の内容をお知らせください。

①品名……………アンダーシンクタイプ浄水器

②セット品番……………Z38450

③現象……………出来るだけ詳しくご説明ください。

■商品に関するお問い合わせ

KVK お客様ご相談センターにご連絡ください。

0570-099-552

（受付時間 平日 9:00～12:00、13:00～17:00 夏期休暇・年末年始を除く）


■浄水カートリッジのご購入方法

初めにお買い求め頂いた販売店、代理店にご注文頂くか下記フリーダイヤルまたはインターネットにてご注文ください。

〈浄水カートリッジ品番：Z38449〉

【フリーダイヤルから】

KVK 浄水器カスタマーサポートセンター

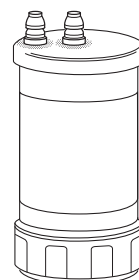
 0120-277-995

（受付時間 平日 9:00～17:00 夏期休暇・年末年始を除く）

【インターネットから】

取替用浄水カートリッジ購入サイト

<https://www.kvkaqua.jp/>



〈浄水カートリッジ品番 Z38449〉

12. 仕 様

品番	Z38450
浄水カートリッジ品番	Z38449
材料の種類	浄水カートリッジ ABS樹脂
接続ホース	ポリエチレン
ろ材の種類	中空糸膜(ポリエチレン)、イオン交換繊維、活性炭、不織布
ろ過流量	3.0L/分
使用可能な最小動水圧	0.07MPa
浄水能力	遊離残留塩素(総ろ過水量 40,000L、除去率 80%、JIS S 3201 試験結果) 濁り(総ろ過水量 20,000L、ろ過流量 50%、JIS S 3201 試験結果) クロロホルム(総ろ過水量 8,000L、除去率 80%、JIS S 3201 試験結果) ブロモジクロロメタン(総ろ過水量 10,000L、除去率 80%、JIS S 3201 試験結果) ジブロモクロロメタン(総ろ過水量 10,000L、除去率 80%、JIS S 3201 試験結果) ブromoホルム(総ろ過水量 10,000L、除去率 80%、JIS S 3201 試験結果) テトラクロロエチレン(総ろ過水量 20,000L、除去率 80%、JIS S 3201 試験結果) トリクロロエチレン(総ろ過水量 20,000L、除去率 80%、JIS S 3201 試験結果) 総トリハロメタン(総ろ過水量 8,000L、除去率 80%、JIS S 3201 試験結果) CAT(農薬)(総ろ過水量 20,000L、除去率 80%、JIS S 3201 試験結果) 2-MIB(カビ臭)(総ろ過水量 20,000L、除去率 80%、JIS S 3201 試験結果) 溶解性鉛(総ろ過水量 10,000L、除去率 80%、JIS S 3201 試験結果) 1,2-DCE ^{※1} (総ろ過水量 8,000L、除去率 80%、JIS S 3201 附属書A試験結果) ベンゼン(総ろ過水量 8,000L、除去率 80%、JIS S 3201 附属書A試験結果) 陰イオン界面活性剤(総ろ過水量 10,000L、除去率 80%、JIS S 3201 試験結果) フェノール類(総ろ過水量 10,000L、除去率 80%、JIS S 3201 試験結果) ジェオスミン(総ろ過水量 10,000L、除去率 80%、JIS S 3201 試験結果) PFOS 及び PFOA ^{※2} (総ろ過水量 8,000L、除去率 80%、JWPAS B 試験結果) 鉄(微粒子状)(除去率 80%、JWPAS B 試験結果) アルミニウム(中性)(除去率 80%、JWPAS B 試験結果)
ろ材の取替時期の目安	12ヵ月(1日20L 使用した場合) (クロロホルムを基準としております)
カートリッジ質量(満水時)	0.8kg (1.4kg)
浄水カートリッジサイズ	最大径 105mm × 高さ 217mm
除去できない成分	水に溶け込んでいる塩分(海水)、金属イオン類(鉛は除く)

※1 1,2-DCE : シス -1,2- ジクロロエチレン及びトランス -1,2- ジクロロエチレン

※2 PFOS : ペルフルオロオクタンスルホン酸 PFOA : ペルフルオロオクタン酸

販売元

株式会社 KVK

〒 501-3304 岐阜県加茂郡富加町高畑字稲荷 641 番地

<https://www.kvk.co.jp/>

製造元

 三菱ケミカル・クリンスイ株式会社